

**Приложение  
к АООП ФГОС  
МКОУ Мосальская СОШ№2**

**Адаптированная рабочая программа  
для обучающихся с умственной отсталостью  
(интеллектуальными нарушениями) (вариант 1) по учебному  
предмету «Труд (технология)»  
для обучающихся 5-9 класса**

## СОДЕРЖАНИЕ

ПОЯСНИТЕЛЬНАЯ ЗАПИСКА.....	2
СОДЕРЖАНИЕ ОБУЧЕНИЯ:	
5 КЛАСС.....	7
6 КЛАСС.....	10
7 КЛАСС.....	14
8 КЛАСС.....	17
ПЛАНИРУЕМЫЕ РЕЗУЛЬТАТЫ ОСВОЕНИЯ ПРОГРАММЫ.....	22
ЛИЧНОСТНЫЕ РЕЗУЛЬТАТЫ.....	22
ПРЕДМЕТНЫЕ РЕЗУЛЬТАТЫ.....	23
БАЗОВЫЕ УЧЕБНЫЕ ДЕЙСТВИЯ.....	26
ТЕМАТИЧЕСКОЕ ПЛАНИРОВАНИЕ.....	27
КАЛЕНДАРНО-ТЕМАТИЧЕСКОЕ ПЛАНИРОВАНИЕ:	
5 КЛАСС.....	32
6 КЛАСС.....	52
7 КЛАСС.....	74
8 КЛАСС.....	92
АННАТАЦИЯ УМК.....	124
МАТЕРИАЛЬНО-ТЕХНИЧЕСКОЕ ОБЕСПЕЧЕНИЕ.....	125
КОНТРОЛЬНО- ИЗМЕРИТЕЛЬНЫЕ МАТЕРИАЛЫ.....	127

Федеральная рабочая программа по учебному предмету «Труд (технология)» (предметная область «Технология») включает пояснительную записку, содержание обучения, планируемые результаты освоения программы учебного предмета, примерное тематическое планирование. Пояснительная записка отражает общие цели и задачи изучения учебного предмета, место в структуре учебного плана.

## **I. ПОЯСНИТЕЛЬНАЯ ЗАПИСКА**

Данная программа разработана в соответствии со следующими нормативно-правовыми документами:

- Законом РФ от 29.12.2012г. № 273-ФЗ «Об образовании в Российской Федерации»;
- Законом РФ от 24.07.1998г. № 124-ФЗ «Об основных гарантиях прав ребёнка в Российской Федерации»;
- Постановление Главного государственного санитарного врача РФ от 28.09.2020 г. № 28 «Об утверждении санитарных правил СП 2.4.3648-20 «Санитарно-эпидемиологические требования к организациям воспитания и обучения, отдыха и оздоровления детей и молодежи»;
- Календарным учебным графиком МКОУ Мосальская СОШ№2 на 2025-2026 уч. г.
- Учебным планом МКОУ МСОШ№2 на 2025-2026 уч. г.
- АООП на 2025-2026 уч. г.
- Порядок организации и осуществления образовательной деятельности по основным общеобразовательным программам – образовательным программам начального общего, основного общего и среднего общего образования, утвержденным приказом Министерства просвещения Российской Федерации от 22 марта 2021 г. №115
- Перечень учебной литературы на 2025/26 уч.год, допущенный к использованию в образовательном процессе в МКОУ МСОШ№2 на основании Приказа Министерства просвещения РФ от 21.05.2024г. № 347

Программа по учебному предмету «Труд (технология)» составлена на основе федеральной адаптированной основной общеобразовательной программы обучающихся с умственной отсталостью (интеллектуальными нарушениями) (утверждена приказом Министерства просвещения России от 24.11.2022г. № 1026(вариант 1)), и ориентирована на целевые приоритеты, сформулированные в федеральной рабочей программе воспитания, входящей в состав ФАООП УО

ФАООП УО (вариант 1) адресована обучающимся с легкой умственной отсталостью (интеллектуальными нарушениями) с учетом реализации их особых образовательных потребностей, а также индивидуальных особенностей и возможностей.

Реализация ФАООП УО (вариант 1) обеспечивает обучающимся с легкой умственной отсталостью (интеллектуальными нарушениями) уровень общего образования, которое по итоговым достижениям не соответствует требованиям к итоговым достижениям нормативно развивающихся сверстников на всех этапах и к моменту завершения школьного обучения.

При реализации ФАООП УО (вариант 1) образовательный процесс ориентирован на социальную адаптацию, нравственное развитие и на достижение планируемых результатов освоения содержания учебных предметов и предметов (курсов) коррекционно-развивающей области.

Программа по учебному предмету «Труд (технология)» раскрывает содержание и уровень основных знаний и умений обучающихся по технологии ручной и машинной обработки производственных материалов с учётом требований к результатам освоения адаптированной основной общеобразовательной программы. Рабочая программа разработана с учётом актуальных целей и задач обучения и воспитания, развития обучающихся с умственной отсталостью (интеллектуальными нарушениями) и условий, необходимых для достижения личностных и предметных результатов при освоении учебного предмета.

Изучение учебного предмета в 5-9 классах способствует получению обучающимися первоначальной профильной трудовой подготовки, предусматривающей формирование в процессе учебы и общественно полезной работы трудовых умений и навыков, развитие мотивов, знаний и умений правильного выбора профиля и профессии с учетом личных интересов, склонностей, физических возможностей и состояния здоровья.

Федеральная адаптированная основная общеобразовательная программа определяет **цель и задачи учебного предмета «Труд (технология)»**.

Основная **цель** изучения предмета:

всестороннее развитие личности обучающихся с умственной отсталостью (интеллектуальными нарушениями) старшего возраста в процессе формирования их трудовой культуры.

В соответствии с требованиями ФГОС обучающихся с умственной отсталостью (интеллектуальными нарушениями) (вариант 1) в обобщенном виде **задачи** реализации содержания учебного предмета включают:

- формирование трудовых умений, необходимых в разных жизненных сферах;
- формирование умения адекватно применять доступные технологии и освоенные трудовые навыки для полноценной коммуникации, социального и трудового взаимодействия;
- приобретение навыков самостоятельной работы и работы в коллективе, воспитание чувства товарищества, сотрудничества и взаимопомощи.

Основные направления работы связаны с решением **задач предмета**:

- развитие социально ценных качеств личности (потребности в труде, трудолюбия, уважения к людям труда, общественной активности);
- обучение обязательному общественно полезному, производительному труду;
- подготовка обучающихся к выполнению необходимых и доступных видов труда дома, в семье и по месту жительства;
- расширение знаний о материальной культуре как продукте творческой предметно-преобразующей деятельности человека;

- расширение культурного кругозора, обогащение знаний о культурно-исторических традициях в мире вещей;
- расширение знаний о материалах и их свойствах, технологиях использования;
- ознакомление с ролью человека-труженика и его местом на современном производстве;
- ознакомление с массовыми рабочими профессиями, формирование устойчивых интересов к определенным видам труда, побуждение к сознательному выбору профессии и получение первоначальной профильной трудовой подготовки;
- формирование представлений о производстве, структуре производственного процесса, деятельности производственного предприятия, содержании и условиях труда по массовым профессиям, с которыми связаны профили трудового обучения в образовательной организации;
- ознакомление с условиями и содержанием обучения по различным профилям и испытание своих сил в процессе практических работ по одному из выбранных профилей в условиях школьных учебно-производственных мастерских в соответствии с физическими возможностями и состоянием здоровья обучающихся;
- формирование трудовых навыков и умений, технических, технологических, конструкторских и первоначальных экономических знаний, необходимых для участия в общественно полезном, производительном труде;
- формирование знаний о научной организации труда и рабочего места, планировании трудовой деятельности;
- совершенствование практических умений и навыков использования различных материалов в предметно-преобразующей деятельности;
- формирование информационной грамотности, умения работать с различными источниками информации;
- формирование коммуникативной культуры, развитие активности, целенаправленности, инициативности.

**Коррекционные задачи** направлены на:

- коррекцию и развитие познавательных психических процессов (восприятия, памяти, воображения, мышления, речи);
- коррекцию и развитие умственной деятельности (анализ, синтез, сравнение, классификация, обобщение);
- коррекцию и развитие сенсомоторных процессов в процессе формирования практических умений;
- развитие регулятивной функции деятельности (включающей целеполагание, планирование, контроль и оценку действий и результатов деятельности в соответствии с поставленной целью).

Согласно федеральной рабочей программе воспитания, к базовым ценностям российского общества относятся семья, труд, отечество, природа, мир, знания, культура, здоровье, человек. При реализации рабочей программы по предмету «Труд (технология)» приоритет воспитательных задач состоит в формировании и развитии жизненной компетенции обучающихся с умственной отсталостью, всестороннего развития личности с целью социализации, интеграции в общество.

В связи с этим определены **воспитательные задачи**:

- выявление и поддержка детских инициатив и самостоятельности;
- организация ранней профориентационной работы с обучающимися, расширение знаний о современных профессиях;
- развитие здоровьесберегающей предметно-пространственной и коммуникативной среды образовательной организации и реализация ее воспитательных возможностей;

- организация работы с семьями обучающихся, их родителями (законными представителями), направленной на совместное решение проблем личностного развития обучающихся, их будущего самоопределения;
- воспитание у обучающихся положительного отношения к труду как к важнейшей жизненной ценности, как основному способу достижения жизненного благополучия человека;
- воспитание трудолюбия и уважения к людям труда, к культурным традициям;
- воспитание социальной ценности трудового задания, умения согласованно и продуктивно работать в группах, выполняя определенный этап работы;
- воспитание нравственных, морально-волевых качеств (настойчивости, ответственности), навыков культурного поведения.

Реализация АООП в части трудового обучения осуществляется исходя из региональных условий, ориентированных на потребность в рабочих кадрах, и с учетом индивидуальных особенностей психофизического развития, здоровья, возможностей, интересов обучающихся с умственной отсталостью (интеллектуальными нарушениями) и их родителей (законных представителей) на основе выбора профиля труда. Освоение профиля труда включает в себя подготовку обучающегося к индивидуальной трудовой деятельности. Совершенствование трудовых умений по выбранному профилю труда осуществляется в процессе трудовой практики, определение ее содержания и организация осуществляется самостоятельно образовательной организацией с учетом региональных условий и потребности в рабочих кадрах, а также в соответствии с требованиями санитарных нормам и правил.

Обучение труду носит практическую направленность и тесно связано с другими учебными предметами, жизнью, готовит обучающихся к овладению профессионально-трудовыми знаниями и навыками. Распределение учебного материала осуществляется концентрически, что позволяет обеспечить постепенный переход от исключительно практического изучения профильного труда к практико-теоретическому изучению, с обязательным учётом значимости усваиваемых знаний и умений формирования жизненных компетенций.

Программа по учебному предмету «Труд (технология)» включает теоретические и практические занятия по выбранному трудовому профилю. При составлении программы учтены принципы повторяемости пройденного материала и постепенного ввода нового.

Обучающиеся выполняют установочные и тренировочные упражнения, а также учебно-производственные и рабочие упражнения, которые представлены в виде определенных заданий. Учебно-производственные упражнения являются совокупностью взаимосвязанных трудовых операций, при завершении которых получается конечный результат в виде изделия, имеющего общественно полезное значение. Эти упражнения, называемые обычно практическими работами, обязательно включают элементы нового (новая конструкция изделия, новая технология, новые материалы и т.д.).

В трудовом обучении широко применяется инструктаж, который представляет собой не столько отдельный метод, сколько совокупность методов, словесных и наглядных, сочетание объяснения, наглядного показа способов действия, демонстрации таблиц, схем и т. д.

Преподавание профильного труда базируется на знаниях, получаемых обучающимися на уроках математики, естествознания, истории и других предметов. Данная программа предусматривает обязательное обсуждение характеристик изделия, продумывание плана предстоящей работы, оценку сделанного. Большое внимание уделяется технике безопасности.

На уроках труда используются современные цифровые образовательные ресурсы, которые служат средством развития трудовых навыков обучающихся. Они включаются в проектную и исследовательскую деятельность, основу которой составляют такие учебные действия,

как умение ставить вопросы, наблюдать, проводить эксперимент, объяснять, защищать свои идеи, давать определения понятий, точно выражать свои мысли, работать в паре, в группе.

Применение современных информационных технологий при изучении трудового профиля позволяет индивидуализировать и дифференцировать процесс обучения, визуализировать учебную информацию; моделировать и имитировать изучаемые процессы или явления; повысить мотивацию обучения (например, применяя изобразительные средства программы или вовлекая в игровую ситуацию); формировать культуру познавательной деятельности.

В Программе по учебному предмету «Труд (технология)» в 5-9 классах для обучающихся с легкой умственной отсталостью (интеллектуальными нарушениями) в МКОУ Мосальская СОШ№2 реализуется один из профилей трудовой подготовки: «**Столярное дело**». Также в содержание программы включены первоначальные сведения об элементах организации уроков трудового профильного обучения.

Перечень тем рабочей программы по выбранному профилю не является строго обязательным. Темы формулируются, исходя из материально-технической базы школы и уровня подготовленности обучающихся. Время на изучение тем регламентируется учителем.

### **Профиль «Столярное дело»**

В рамках данного профиля обучающиеся получают знания о свойствах материала, использовании их в производстве, правилах обращения с инструментами; овладевают трудовыми умениями, которые приобретаются в процессе изготовления изделия; знакомятся с разметкой деталей, пилением, строганием, сверлением древесины, креплением деталей и украшением изделия; приобретают навыки использования столярных инструментов и приспособлений, ухода за ними. В процессе изучения темы усваивают элементарные приемы изготовления некоторых инструментов и приспособлений; обучаются умениям и навыкам работы на сверлильном и токарном станках, применению лаков, клеев, красок, красителей для изготовления изделия; учатся составлять и читать эскизы и чертежи, планировать последовательность выполнения трудовых операций, оценивать результаты качества своей и чужой работы; изучают технику безопасности, гигиену труда; знакомятся с эстетической стороной (художественной отделкой) при изготовлении изделия.

### **Место учебного предмета «Труд (технология)» в учебном плане.**

Учебный предмет «Труд (технология)» относится к предметной области «Технология» и является обязательной частью учебного плана. В соответствии с учебным планом рабочая программа по учебному предмету «Технология» в 5 - 9 классах рассчитана на 34 учебные недели в год и составляет: в 5 классе — 204 часа (6 часов в неделю), в 6 классе – 206 часа (6 часов в неделю), в 7 классе – 237 часов (7 часов в неделю), в 8 классе – 239 часов (7 часов в неделю), в 9 классе -7ч/нед.

## II. СОДЕРЖАНИЕ ОБУЧЕНИЯ

Структуру программы составляют обязательные содержательные линии (материалы, инструменты, технологии производства, этика и эстетика труда и др.).

Материалы, используемые в трудовой деятельности (дерево, металл, ткань, бумага, продукты и прочие). Перечень основных материалов, используемых в трудовой деятельности, их основные свойства. Происхождение материалов (природные, производимые промышленностью и прочие).

Знакомство с инструментами и приспособлениями: рабочие инструменты (столярный угольник, ножовка, шило, лобзик, молоток и др.), устройства (электровыжигатель и др.), станки (сверлильный станок, слесарные тиски и проч.). Подготовка к работе инструментов и оборудования, простейшая наладка оборудования, хранение инструментов.

Технологии изготовления предмета труда: основные профессиональные операции и действия (разметка, соединение деталей, обработка срезов, строгание, пиление, долбление, склеивание, отделка и пр.), работа по технологическим картам (знакомство с техническим рисунком изделия, составление плана, умение соблюдать порядок выполнения операций, следовать инструкции).

Технологии изготовления стандартных изделий-предметов профильного труда под руководством педагогического работника (полочка, шкатулка, разделочная доска и др.). Применение элементарных специальных знаний в процессе изготовления изделия.

Этика и эстетика труда: правила использования инструментов и материалов, запреты и ограничения. Первичный инструктаж по технике безопасности (правила поведения при проведении работ). Подготовка рабочей формы. Требования к организации рабочего места. Правила профессионального поведения.

### Содержание учебного предмета, 5 класс

#### **I четверть.**

**Вводное занятие.** Сообщение темы занятий на четверть. Уточнение правил поведения учащихся в мастерской. Правила безопасности в работе с инструментом.

#### **Пиление столярной ножовкой.**

**Изделие.** Игрушечный строительный материал из брусков разного сечения и формы. Заготовки для последующих работ.

**Теоретические сведения.** Понятие плоская поверхность. Миллиметр как основная мера длины в столярном деле. Виды брака при пилении. Правила безопасности при пилении и работе шкуркой.

**Столярные инструменты и приспособления:** виды (измерительная линейка, столярный угольник, столярная ножовка, стусло), устройство, правила пользования и назначение. Понятие припуск на обработку. Материалы для изделия: шлифовальная шкурка, водные краски.

**Умение.** Работа столярной ножовкой. Разметка длины деталей с помощью линейки и угольника. Пиление поперек волокон в стусле. Шлифование торцов деталей шкуркой. Шлифование в «пакете». Пиление под углом в стусле. Контроль за правильностью размеров и формы детали с помощью линейки и угольника.

**Практические работы.** Пиление брусков, выстроганных по толщине и ширине. Окрашивание изделий кисточкой.

## **Промышленная заготовка древесины.**

**Теоретические сведения.** Дерево: основные части (крона, ствол, корень), породы (хвойные, лиственные). Древесина: использование, заготовка, разделка (бревна), транспортировка. Пиломатериал: виды, использование. Доска: виды (обрезная, необрезная), размеры (ширина, толщина). Брус: (квадратный, прямоугольный), грани и ребра, их взаиморасположение (под прямым углом), торец.

## **Игрушки из древесного материала**

**Изделие.** Игрушечная мебель: стол, стул, банкетка и др.

**Теоретические сведения.** Рисунок детали изделия: назначение, выполнение, обозначение размеров. Шило, назначение, пользование, правила безопасной работы. Умение. Работа шилом. Изображение детали (технический рисунок).

**Практические работы.** Разметка деталей из выстроганных по толщине и ширине брусков, реек и нарезанных по ширине полосок фанеры. Одновременная заготовка одинаковых деталей. Пиление полосок фанеры в приспособлении. Подготовка отверстий для установки гвоздей с помощью шила. Сборка и контроль изделий.

**Самостоятельная работа.** По выбору учителя.

## **II четверть.**

### **Вводное занятие.**

Объяснение чем учащиеся будут заниматься в течении II четверти. Правила безопасности при работе с инструментами.

### **Сверление отверстий на станке.**

**Изделие.** Подставка для карандашей, кисточек из прямоугольного бруска, выстроганного по ширине и толщине (основание — из фанеры или дощечки).

**Теоретические сведения.** Понятия сквозное и несквозное отверстие. Настольный сверлильный станок: назначение и основные части. Сверла: виды (спиральное, перовое), назначение. Правила безопасной работы на настольном сверлильном станке. Умение. Работа на настольном сверлильном станке.

**Практические работы.** Разметка параллельных (одинаково удаленных друг от друга) линий по линейке и угольнику. Крепление сверла в патроне сверлильного станка. Работа на сверлильном станке с применением страховочного упора. Сверление несквозных отверстий по меловой отметке на сверле или с муфтой. Контроль глубины сверления.

## **Игрушки из древесины и других материалов**

**Изделия.** Модели корабля, гусеничного трактора, грузового автомобиля.

**Теоретические сведения.** Рашпиль, напильник драчевый, коловорот: устройство, применение, правила безопасной работы. Шурупы, отвертка: устройство, применение, правила безопасной работы.

**Умение.** Работа рашпилем, напильником, коловоротом, отверткой. Организовать работы на верстаке.

**Наглядное пособие.** Изображения (рисунки, фотографии) корабля, гусеничного трактора, грузовика.

**Практические работы.** Крепление заготовок в заднем зажиме верстака. Изготовление деталей. Обработка закругленных поверхностей рашпилем (драчевым напильником). Сборка изделия с помощью гвоздей, шурупов и клея.

### **Выжигание.**

**Объекты работы.** Ранее выполненное изделие (игрушечная мебель, подставка и др.).

**Теоретические сведения.** Электровыжигатель: устройство, действие, правила безопасности при выжигании. Правила безопасности при

работе с лаком.

**Умение.** Работа электровыжигателем. Работа с лаком. Перевод рисунка на изделие

**Практические работы.** Подготовка поверхности изделия к выжиганию. Перевод рисунка на изделие с помощью копировальной бумаги. Работа выжигателем. Раскраска рисунка. Нанесение лака на поверхность изделия.

**Самостоятельная работа** По выбору учителя.

**Контрольная работа** за 1 полугодие.

### **III четверть.**

**Вводное занятие.**

Сообщение программы на III четверть. Соблюдение правил безопасности.

#### **Пиление лучковой пилой**

**Изделие.** Заготовка деталей для будущего изделия.

**Теоретические сведения.** Пиление: виды (поперек и вдоль волокон), разница между операциями. Лучковая пила. Назначение, устройство, зубья для поперечного и продольного пиления, правила безопасной работы и переноски. Брак при пилении: меры предупреждения.

**Умение.** Работа лучковой пилой.

**Практические работы.** Подготовка рабочего места. Разметка заготовки по заданным размерам. Подготовка лучковой пилы к работе. Крепление заготовки в заднем зажиме верстака. Пиление поперек и вдоль волокон. Контроль правильности пропила угольником.

#### **Строгание рубанком**

**Изделие.** Заготовка деталей изделия.

**Теоретические сведения.** Широкая и узкая грани бруска, ребро бруска (доски). Длина, ширина, толщина бруска (доски): измерение, последовательность разметки при строгании. Общее представление о строении древесины: характере волокнистости и ее влияние на процесс строгания. Рубанок: основные части, правила безопасного пользования, подготовка к работе.

**Умение.** Работа рубанком.

**Практические работы.** Крепление черновой заготовки на верстаке. Строгание широкой и узкой граней с контролем линейкой и угольником. Разметка ширины и толщины заготовки с помощью линейки и карандаша. Проверка выполненной работы.

#### **Соединение деталей с помощью шурупов**

**Изделие.** Настенная полочка.

**Теоретические сведения.** Шило граненое, буравчик: назначение, применение. Шуруп, элементы, взаимодействие с древесиной. Раззенковка, устройство и применение. Дрель ручная: применение, устройство, правила работы. Правила безопасности при работе шилом, отверткой и дрелью. Чертеж: назначение (основной документ для выполнения изделия), виды линий: видимого контура, размерная, выносная.

**Умение.** Работа раззенковкой, буравчиком, ручной дрелью.

**Упражнение.** Сверление отверстий на отходах материалов ручной дрелью.

**Практические работы.** Осмотр заготовок. Подготовка отверстий под шурупы шилом и сверлением. Зенкование отверстий. Завинчивание шурупов. Проверка правильности сборки. Отделка изделия шлифовкой и лакированием.

**Самостоятельная работа.** По выбору учителя.

### **IV четверть.**

### **Вводное занятие.**

Задачи обучения и план работы на IV четверть.

### **Изготовление кухонной утвари.**

**Изделия.** Разделочная доска, кухонная лопаточка, ящик для хранения кухонного инструмента на занятиях по домоводству.

**Теоретические сведения.** Черчение: построение, нанесение размеров, отличие чертежа от технического рисунка. Древесина для изготовления кухонных инструментов и приспособлений. Выполняемое изделие: назначение, эстетические требования.

**Умение.** Выполнение чертежа, ориентировка в работе по чертежу.

**Практические работы.** Подбор материала и подготовка рабочего места. Черновая разметка заготовки по чертежу изделия. Строгание. Чистовая разметка и обработка заготовки. Отделка изделия. Проверка качества работы.

### **Соединение рейки с брусом.**

**Изделие.** Подставка из реек для цветов.

**Теоретические сведения.** Врезка как способ соединения деталей. Паз: назначение, ширина, глубина. Необходимость плотной подгонки соединений. Требования к качеству разметки. Стамеска: устройство, применение, размеры, правила безопасной работы.

**Умение.** Работа стамеской. Пользование чертежом. Выполнение соединений врезкой.

**Упражнение.** Запиливание бруска на определенную глубину (до риски) внутрь от линии разметки. Удаление стамеской подрезанного материала. (Выполняется на материалоотходах).

**Практические работы.** Строгание брусков и реек по чертежу. Одновременная разметка пазов на двух брусках. Выполнение пазов. Соединение и подгонка деталей. Предупреждение неисправимого брака.

**Контрольная работа.** По выбору учителя изготовление 3-х или 4-х изделий.

## **СОДЕРЖАНИЕ ОБУЧЕНИЯ 6 класс.**

Материалы, их основные свойства. Происхождение материалов (дерево, проволока и прочие). Условия хранения.

Инструменты и оборудование: рабочие инструменты (рубанок, рейсмус, нож, молоток и др.), станки (столярный станок, слесарные тиски и проч.). Подготовка к работе инструментов и оборудования, простейшая наладка оборудования, хранение инструментов.

Технологии изготовления предмета труда: основные профессиональные операции и действия (разметка, соединение деталей, обработка срезов, строгание, пиление, долбление, склеивание и пр.), работа по технологическим картам (умение соблюдать порядок выполнения операций, следовать инструкции, читать простейшие чертежи).

Изготовление стандартных изделий-предметов профильного труда под руководством педагогического работника (подставка под горячее, пенал и др.)

Этика и эстетика труда: правила использования инструментов и материалов, запреты и ограничения. Инструкции по технике безопасности (правила поведения при проведении работ). Требования к организации рабочего места. Правила профессионального поведения.

## Содержание учебного предмета, бкласс

### I четверть

#### Вводное занятие

Задачи обучения, повторение знаний, полученных в 5 классе. План работы на I четверть.

#### Изготовление изделия из деталей круглого сечения

**Изделия.** Швабра. Детская лопатка. Ручка для лопатки, граблей.

**Теоретические сведения.** Диагонали. Нахождение центра квадрата, прямоугольника проведением диагоналей. Материал для ручки лопаты, швабры, граблей. Правила безопасности при строгании и отделке изделия.

**Практические работы.** Выпиливание заготовки по заданным размерам. Выстрагивание бруска квадратного сечения. Разметка центра на торце заготовки. Сострагивание ребер восьмигранника (скругление). Обработка напильником и шлифование. Проверка готовой продукции.

#### Строгание. Разметка рейсмусом

**Изделие.** Заготовка для будущего изделия.

**Теоретические сведения.** Столярный рейсмус: виды, устройство, назначение, правила безопасной работы. Лицевая сторона бруска: выбор, обозначение, последовательность строгания прямоугольной заготовки.

**Умение.** Работа столярным рейсмусом.

**Практические работы.** Измерение заготовки, определение припусков на обработку. Выбор лицевой стороны. Строгание лицевой пласти и лицевой кромки. Контроль выполнения работы линейкой и угольником. Установка рейсмуса. Разметка толщины бруска и строгание до риски. Отпиливание бруска в размер по длине. Проверка выполненной работы.

#### Геометрическая резьба по дереву

**Изделия.** Учебная дощечка. Детали будущего изделия.

**Теоретические сведения.** Резьба по дереву: назначение, виды, материал, инструменты, геометрические узоры и рисунки. Правила безопасности при резьбе. Возможный брак при выполнении резьбы.

**Умение.** Вырезание треугольников. Работа с морилкой, анилиновым красителем.

**Практические работы.** Нанесение рисунка на поверхность заготовки. Вырезание геометрического орнамента. Отделка морилкой, анилиновыми красителями. Коллективный анализ выполненных работ.

#### Практическое повторение

Виды работы: изделия для школы.

#### Самостоятельная работа

Изготовление с ориентировкой на чертеж детской лопатки, настенной полочки.

## **II четверть**

### **Вводное занятие**

Задачи обучения и план работы на четверть. Правила безопасности работы в мастерской.

### **Угловое концевое соединение брусков вполдерева**

**Изделие.** Подрамник.

**Теоретические сведения.** Шип: назначение, размеры (длина, ширина, толщина), элементы (боковые грани, заплечики). Основные свойства столярного клея. Последовательность подготовки клея к работе. Условия прочного склеивания деталей: плотность подгонки деталей, сухой материал, прессование, скорость выполнения операций.

**Умение.** Работа со столярным клеем. Выполнение соединения вполдерева.

**Практические работы.** Разметка и выпиливание шипов. Подгонка соединения. Нанесение клея на детали. Проверка прямоугольности соединений, прессование (установка соединения в зажимах).

### **Сверление**

**Теоретические сведения.** Сверлильный станок: устройство, назначение. Правила безопасности при работе. Зажимной патрон: назначение, устройство.

Спиральное сверло с цилиндрическим хвостовиком: элементы. Диаметры. Инструменты для выполнения больших отверстий.

Понятие **диаметр отверстия**. Обозначение диаметра отверстия на чертеже

**Упражнение.** Работа на сверлильном станке с использованием материалов отходов.

### **Криволинейное пиление. Обработка криволинейной кромки**

**Изделия.** Плечики-вешалка. Кронштейн для ампельных растений. Полочка с криволинейными деталями.

**Теоретические сведения.** Пила выкружная (для криволинейного пиления). Учет направления волокон древесины при разметке деталей. Исправимый и неисправимый брак при пилении. Напильник драчевый, виды, назначение, форма. Стальная щетка для очистки напильника. Правила безопасной работы стамеской, напильником, шлифовальной шкуркой. Выпуклые и вогнутые кромки детали. Радиус. Обозначение радиуса на чертеже. Скругление угла. Точки сопряжения.

**Умение.** Работа выкружной пилой, драчевым напильником.

**Практические работы.** Разметка криволинейной детали по шаблону. Подготовка выкружной пилы к работе. Пиление по кривым линиям. Контроль прямоугольности пропила в направлении толщины доски. Стругание выпуклых кромок. Обработка кромок стамеской, напильником и шкуркой..

### **Практическое повторение**

**Виды работы.** Изготовление подрамника, полочки с криволинейными деталями.

### **Самостоятельная работа**

По выбору учителя два-три изделия.

### **III четверть**

#### **Вводное занятие**

Задачи обучения и план работы на четверть. Правила безопасности работы в мастерской.

#### **Долбление сквозного и несквозного гнезда**

**Изделия.** Учебный брусок. Средник для лучковой пилы.

**Теоретические сведения.** Гнездо как элемент столярного соединения. Виды (сквозное и глухое), размеры (длина, ширина, глубина). Столярное долото: назначение, устройство, сравнение со стамеской, определение качества, заточка, правила безопасного пользования. Прием долбления при ширине гнезда больше ширины долота.

Брак при долблении: виды предупреждения. Установка рейсмуса для разметки гнезда. Линия невидимого контура чертежа.

**Умение.** Работа долотом, рейсмусом.

**Практические работы.** Разметка несквозного (глухого) и сквозного гнезда. Крепление детали при долблении. Последовательность долбления сквозного гнезда. Подчистка гнезда стамеской.

#### **Свойства основных пород древесины**

**Теоретические сведения.** Хвойные (сосна, ель, пихта, лиственница, кедр), лиственные (дуб, ясень, бук, клен, вяз, береза, осина, ольха, липа, тополь), породы: произрастание, свойства древесины (твердость, прочность, цвет, текстура), промышленное применение.

**Лабораторная работа.** Определение древесных пород по образцам древесины.

#### **Угловое срединное соединение на шип одинарный сквозной УС-3**

**Изделия.** Скамейка. Подставка под цветочные горшки.

**Теоретические сведения.** Соединения УС-3: применение, элементы (торцевая грань шипа, заплечики, боковые грани шипа, толщина, ширина, длина шипа; глубина, стенки проушины).

Зависимость прочности соединения от плотности подгонки деталей. Пилы для выполнения шиповых соединений. Значение лицевых сторон деталей при сборке изделия. Правила безопасности при обработке шипа и сборке соединения.

**Умение.** Выполнение соединения УС-3.

**Упражнение.** Изготовление образца соединения УС-3 из материалоотходов.

**Практические работы.** Подбор материала. Черновая разметка. Крой заготовок. Выполнение чистовых заготовок. Разметка деталей. Выполнение соединений. Сборка «насухо». Подгонка и сборка на клею.

#### **Практическое повторение**

**Виды работы.** Изготовление средника для лучковой пилы, скамейки.

## **Самостоятельная работа**

По выбору учителя.

## **IV четверть**

### **Вводное занятие**

Задачи обучения и план работы на четверть. Правила безопасности работы стамеской.

### **Угловое концевое соединение на шип открытый, сквозной, одинарный УК-1**

**Изделия.** Рамка для табурета. Подрамник для стула.

**Теоретические сведения.** Применение соединения УК-1. Учет лицевых сторон деталей при разметке и сборке изделия. Условия прочности соединения. Чертеж и образец соединения УК-1. Правила безопасности при выполнении соединения.

**Умение.** Выполнение соединений УК-1.

**Упражнения.** Выполнение соединения из материалов отходов.

**Практические работы.** Изготовление чистовых заготовок. Разметка проушины с кромок и торца. Запиливание проушины внутрь от линий разметки. Разметка шипа. Запиливание шипа слева и справа от риски. Долбление проушины с двух сторон. Подгонка соединения и обозначение деталей. Проверка качества работ.

### **Заточка стамески и долота**

**Объекты работы.** Стамеска, долото.

**Теоретические сведения.** Названия элементов стамески и долота. Угол заточки (заострения). Виды абразивных материалов. Брусочки для заточки и правки стамески и долота.

Способы определения качества заточки. Правила безопасной работы при затачивании. Предупреждение неравномерного износа абразивного бруска.

**Практические работы.** Заточка стамески и долота на бруске. Правка лезвия. Проверка правильности заточки.

### **Склеивание Объект**

**работы.** Детали изделия.

**Теоретические сведения.** Клей: назначение, виды (животного происхождения, синтетический), свойства, применение, сравнение. Критерии выбора клея. Определение качества клеевого раствора. Последовательность и режим склеивания при разных видах клея. Склеивание в хомутовых струбцинах и механических ваймах.

**Упражнение.** Определение вида клея по внешнему виду и запаху.

### **Практическое повторение**

**Виды работы.** Рамка для табурета. Заточка стамески.

## **Контрольная работа**

По выбору учителя изготовление 3—4 изделий.

## **СОДЕРЖАНИЕ ОБУЧЕНИЯ 7 класс.**

Материалы, их основные свойства, происхождение (дерево, металл и прочие). Условия хранения.

Инструменты и оборудование: рабочие инструменты (ножовка, рашпиль, плоскогубцы, зубило, отвертка и др.), приспособления (дрель, электровыжигатель и др.), станки (сверлильный станок, слесарные тиски и проч.). Подготовка к работе инструментов и оборудования, простейшая наладка оборудования, хранение инструментов.

Технологии изготовления предмета труда: основные профессиональные операции и действия (разметка по чертежу, соединение деталей, обработка деталей, сверление, рубка, геометрическая резьба, строгание, пиление, долбление, склеивание и пр.), работа по технологическим картам (умение соблюдать порядок выполнения операций, следовать инструкции, читать чертежи).

Изготовление стандартных изделий-предметов профильного труда под руководством педагогического работника (ручка для ножовки, дверца для тумбочки и др.)

Этика и эстетика труда: правила использования инструментов и материалов, запреты и ограничения. Инструкции по технике безопасности (правила поведения при проведении работ). Требования к организации рабочего места. Правила профессионального поведения.

### **Содержание учебного предмета, 7 класс**

#### **I четверть**

##### **Вводное занятие**

Повторение пройденного в 6 классе. Задачи обучения и план работы на четверть. Правила безопасности при работе в мастерской.

##### **Фугование**

**Изделия.** Подкладная доска для трудового обучения в младших классах. Чертежная доска.

**Теоретические сведения.** Фугование: назначение, сравнение со строганием рубанком, приемы работы. Устройство фуганка и полуфуганка. Двойной нож: назначение, требования к заточке. Технические требования к точности выполнения деталей щитового изделия. Правила безопасной работы при фуговании.

**Умение.** Работа фуганком с двойным ножом.

**Практические работы.** Разборка и сборка полуфуганка. Подготовка полуфуганка к работе. Фугование кромок делянок. Проверка точности обработки. Склеивание щита в приспособлении. Строгание лицевой пласти щита. Заключительная проверка изделия.

Хранение и сушка древесины

**Теоретические сведения.** Значение правильного хранения материала. Способы хранения древесины. Естественная и камерная сушка. Виды брака при сушке. Правила безопасности при укладывании материала в штабель и при его разборке.

**Экскурсия.** Склад лесоматериалов.

Геометрическая резьба по дереву

**Объекты работы.** Доска для резки продуктов. Ранее выполненное изделие.

**Теоретические сведения.** Резьба по дереву: назначение, древесина, инструменты (косяк, нож), виды, правила безопасной работы. Геометрический орнамент: виды, последовательность действий при вырезании треугольников.

**Практические работы.** Выбор и разметка рисунка. Нанесение рисунка на поверхность изделия. Крепление заготовки (изделия). Вырезание узора. Отделка изделий морилкой, анилиновыми красителями, лакированием.

Практическое повторение

**Виды работы.** Изготовление и украшение разделочной доски.

Самостоятельная работа

Изготовление ручки для молотка

## **II четверть**

### **Вводное занятие**

Задачи обучения и план работы на четверть. Правила безопасности при работе с красками, клеем и выполнение токарных работ.

Угловое концевое соединение на шип с полупотемком несквозной УК-4

**Изделия.** Табурет. Подставка для цветов.

**Теоретические сведения.** Понятие шероховатость обработанной поверхности детали. Неровность поверхности: виды, причины, устранение. Шерхебель: назначение, устройство, особенности заточки ножа, правила безопасной работы. Последовательность строгания шерхебелем и рубанком. Зависимость чистоты пропила от величины и развода зуба пильного полотна. Ширина пропила.

Соединения УК-4: применение, конструктивные особенности. Анализ чертежа соединения. Чертеж детали в прямоугольных проекциях: главный вид, вид сверху, вид слева.

**Умение.** Работа шерхебелем. Выполнение соединения УК-4. Анализ чертежа.

**Упражнение.** Изготовление образца соединения УК-4 из материалоотходов.

**Практические работы.** Обработка чистовой заготовки. Разметка соединения УК-4. Разметка глухого гнезда. Контроль долбления глухого гнезда. Спиливание шипа на полупотёмком. Сборка изделия без клея. Сборка на клею. Зажим соединений в приспособлении для склеивания.

### **Непрозрачная отделка столярного изделия**

**Объекты работы.** Изделие, выполненное ранее.

**Теоретические сведения.** Назначение непрозрачной отделки. Отделка клеевой, масляной и эмалевой красками. Основные свойства этих красок.

Ознакомление с производственными способами нанесения красок. Время выдержки окрашенной поверхности. Промывка и хранение кистей. Шпатлевание углублений, трещин, торцов. Сушка и зачистка шлифовальной шкуркой. Отделка олифой. Правила безопасной работы при окраске.

**Умение.** Шпатлевание. Работа с клеевой, масляной и эмалевой красками, олифой.

**Упражнение.** Распознавание видов краски по внешним признакам.

### **Токарные работы**

**Изделия.** Городки. Детали игрушечного строительного материала. Шашки.

**Теоретические сведения.** Токарный станок по дереву: устройство основных частей, название и назначение, правила безопасной работы.

Токарные резцы для черновой обточки и чистового точения: устройство, применение, правила безопасного обращения. Кронциркуль (штангенциркуль): назначение, применение.

Основные правила электробезопасности.

Умение. Работа на токарном станке по дереву. Работа кронциркулем.

**Практические работы.** Организация рабочего места. Предварительная обработка заготовки. Крепление заготовки в центрах и в зажиме. Установка и крепление подручника. Пробный пуск станка.

Черновая и чистовая обработка цилиндра. Шлифование шкуркой в прихвате. Отрезание изделия резцом.

## **Практическое повторение**

**Виды работы.** Выполнение изделий для школы.

### **Самостоятельная работа**

Изготовление ручки напильника на токарном станке

## **III четверть**

### **Вводное занятие**

План работы на четверть. Правила безопасности при работе со столярными инструментами.

### **Обработка деталей из древесины твердых пород**

**Изделия.** Ручки для молотка, стамески, долота.

**Теоретические сведения.** Лиственные твердые породы дерева: береза, дуб, бук, рябина, вяз, клен, ясень. Технические характеристики каждой породы: твердость, прочность, обрабатываемость режущим инструментом. Сталь (качество). Резец столярного инструмента: угол заточки. Требования к материалу для ручки инструмента. Приемы насадки ручек стамесок, долот, молотков.

**Практические работы.** Подбор материала. Черновая разметка и выпиливание заготовок с учетом направления волокон древесины. Обработка и отделка изделий. Насадка ручек.

### **Угловое концевое соединение на ус со вставным плоским шипом сквозным УК-2**

**Изделие.** Рамка для портрета.

**Теоретические сведения.** Применение бруска с профильной поверхностью. Инструменты для строгания профильной поверхности. Механическая обработка профильной поверхности.

Устройство и назначение зензубеля, фальцгобеля. Приемы разметки соединения деталей с профильными поверхностями. Правила безопасной работы зензубелем и фальцгобелем.

**Умение.** Работа зензубелем, фальцгобелем. Выполнение соединения УК-2.

**Упражнение.** Изготовление соединения УК-2 из материало-отходов.

**Практические работы.** Разборка и сборка фальцгобеля, зензубеля. Разметка и строгание фальца фальцгобелем. Подчистка фальца зензубелем.

### **Круглые лесоматериалы**

**Теоретические сведения.** Бревна, кряжи, чураки. Хранение круглых лесоматериалов. Стойкость пород древесины к поражению насекомыми, грибами, гнилями, а также к растрескиванию. Защита древесины от гниения с помощью химикатов. Вредное воздействие средств для пропитки древесины на организм человека. Способы распиловки бревен.

Практическое повторение

**Виды работы.** Изготовление соединения УК-2 из материало-отходов. Изготовление табурета, рамки для портрета.

### **Самостоятельная работа.**

Изготовление модели столярного щита.

## **IV четверть**

### **Вводное занятие**

План работы на четверть. Правила безопасности при сверлении.

Угловые ящичные соединения УЯ-1 и УЯ-2

**Изделия.** Ящик для стола, картотеки, аптечка.

**Теоретические сведения.** Угловые ящичное соединение. Виды: соединение на шип прямой открытый УЯ-1, соединение на шип «ласточкин хвост» открытый УЯ-2, конструкция, сходство и различие видов, применение. Шпунтубель: устройство, применение, наладка. Малка и транспортир, устройство, применение.

**Умение.** Работа шпунтубелем. Выполнение углового ящичного соединения.

**Упражнения.** Измерение углов транспортиром. Установка на малке заданного угла по транспортиру. Изготовление углового ящичного соединения из материал-отходов.

**Практические работы.** Строгание и торцевание заготовок по заданным размерам. Разметка шипов и проушин рейсмусом и угольником. Установка малки по транспортиру. Разметка по малке или шаблону. Запиливание и долбление проушин, выполнение шипов. Вырубка паза по толщине фанеры шпунтубелем. Сборка «насухо» и склеивание ящичных соединений.

Свойства древесины

**Теоретические сведения.** Древесина: внешний вид, запах, микроструктура, влажность, усушка и разбухание, плотность, электро-и теплопроводность.

Основные механические свойства (прочность на сжатие с торца и пласти, растяжение, изгиб и сдвиг), технологические свойства (твердость, способность удерживать металлические крепления, износостойкость, сопротивление раскалыванию).

**Лабораторные работы.** Определение влажности древесины весовым методом. Изучение основных механических и технологических свойств древесины.

Выполнение криволинейного отверстия и выемки. Обработка криволинейной кромки

**Изделие.** Ручка для ножовки.

**Теоретические сведения.** Выпуклая и вогнутая поверхности.

Сопряжения поверхностей разной формы. Гнездо, паз, проушина, сквозное и несквозное отверстия.

Сверло: виды пробочное бесцентровое, спиральное с центром и подрезателями, цилиндрическое спиральное с конической заточкой, устройство. Зенкеры простой и комбинированный. Заточка спирального сверла. Обозначение радиусных кривых на чертеже. Соотношение радиуса и диаметра.

Умение. Выполнение гнезда, паза, проушины, сквозного и несквозного отверстий.

**Практические работы.** Подбор материала для изделия. Разметка 18А деталей криволинейной формы с помощью циркуля и по шаблону. Разметка центров отверстий для высверливания по контуру. Высверливание по контуру. Обработка гнезд стамеской и напильником.

Практическое повторение

**Виды работы.** Ручка для ножовки.

**Контрольная работа.** Вырезание лобзиком цифр и букв.

## СОДЕРЖАНИЕ ОБУЧЕНИЯ 8 класс.

Материалы, их основные свойства, происхождение (дерево, металл, продукты и прочие). Подбор материала для изделия, рациональное использование материалов. Условия хранения.

Инструменты и оборудование: рабочие инструменты (ножовка, рашпиль, плоскогубцы, зубило, отвертка и др.), электроприборы (дрель, электровыжигатель и др.), станки (сверлильный станок, слесарные тиски и проч.). Подготовка к работе инструментов и оборудования, простейшая наладка оборудования, хранение инструментов.

Технологии изготовления предмета труда: основные профессиональные операции и действия (разметка по чертежу, соединение деталей, обработка деталей, сверление, рубка, геометрическая резьба, строгание, пиление, долбление, склеивание и пр.), работа по технологическим картам (умение соблюдать порядок выполнения операций, следовать инструкции, читать чертежи). Анализ объекта труда, построение чертежа, изготовление основы, составление плана работы.

Изготовление стандартных изделий-предметов профильного труда под руководством педагогического работника (изготовление фурнитуры, ремонт предметов мебели и др.).

Представления о профессии. Правила техники безопасности (причины травматизма, противопожарная безопасность в мастерской, электробезопасность оборудования). Организация рабочего места. Анализ выполненной работы. Исправление недочетов. Правила работы при коллективной организации работы.

## **Содержание учебного предмета 8 класс**

### **I четверть**

**Вводное занятие.** Материалы из древесины. Пиломатериалы. Заделка пороков и дефектов древесины. Раскрой материала.

Изготовление столярно-мебельного изделия. Практическое повторение.

**Самостоятельная работа.** Содержание разделов (модулей) Материалы из древесины.

#### **Теоретические сведения:**

Необработанные лесоматериалы (хлыст, бревно, кряж, чурак)

Обработанные лесоматериалы (пиломатериалы, шпон, колотые лесоматериалы) Деревянные детали для строительства.

#### **Практические работы:**

Лабораторная работа (определение деревянных деталей для строительства по образцам)

#### **Объекты труда:**

Пиломатериалы. Заготовки деревянных деталей для строительства. Заделка пороков и дефектов для строительства.

#### **Теоретические сведения:**

Дефекты и пороки древесины. Группы пороков древесины. Дефекты обработки хранения. Шпатлёвка назначение, виды, характеристика по основному составу (масляная, клеевая, лаковая), инструменты для работы шпатлёвкой, правила безопасной работы. Сверлильный станок назначение, устройство, требование, техника безопасности, подготовка рабочего места, сверление сквозных и несквозных отверстий.

#### **Практические работы:**

Выявление на древесине дефектов, требующих заделки. Определение формы заделки. Выполнение разметки под заделку. Высверливание, долбление отверстия. Изготовление заделки. Вставка заделки на клею. Застрагивание заделки.

**Объекты труда:**

Заготовки для предстоящих работ и материалоотходы. Раскрой материала. **Теоретические сведения:** Первичная обработка

древесины(получение пиломатериалов).

Вторичная обработка древесины(получение столярных изделий)

Этапы процесса изготовления столярных изделий. Раскрой-один из важнейших этапов. Черновые заготовки. Групповой и индивидуальный метод раскроя.

Организация рабочего места. Особенности разметки.

**Практические работы:**

Раскрой по шаблону. Раскрой прямолинейных заготовок. Раскрой криволинейных заготовок. Раскрой фанеры, ДВП, ДСП.

**Объекты труда:**

Заготовки для предстоящих работ. Материалоотходы. Изготовление столярно – мебельного изделия.

**Теоретические сведения:**

Виды мебели. Назначение и комплектование для разных помещений. Ознакомление с производственным изготовлением мебели. Содержание сборочного чертежа: спецификация и обозначение составных частей изделия (сборочных единиц).

Технологическая карта. **Практическая работа:**

Чтение технической документации. Подготовка материала. Разметка деталей. Изготовление, сборка и отделка деталей.

**Объекты труда:** Детская лавочка. Практическое повторение. Теоретические сведения: Правила безопасной работы.

**Практическая работа и объекты труда:** Выполнение заказов школы.

**Самостоятельная работа.** Теоретические сведения: Правила по технике безопасности.

**Практическая работа и объект труда:** Изготовление ящика для подсобного материала.

## **II четверть**

### **Вводное занятие.**

Изготовление разметочного инструмента. Токарные работы.

Криволинейное пиление. Практическое повторение. Самостоятельная работа.

Содержание разделов (модулей) Изготовление разметочного инструмента.

**Теоретические сведения:** Разметочный инструмент: материал, качество изготовления, точность. **Практические работы:**

Подбор материала для изделия. Подготовка инструментов для работы.

Изготовление разметочных инструментов. Проверка качества изготовленных разметочных инструментов.

**Объекты труда:**

Рейсмус, столярный угольник, циркуль, малка. Токарные работы.

**Теоретические сведения:**

Токарный станок (назначение, устройство, требование, техника безопасности, управление, уход). Инструменты (резцы, скоба, штангельциркуль).

Использование нулевого деления нониуса (отсчёт до целых миллиметров).

**Практические работы:**

Изготовление заготовок для точения. Точение заготовок круглой формы. Снятие конуса резцом. Проверка размеров. Сверление с использованием задней бабки.

**Объекты труда:**

Заготовки для предстоящих работ. Криволинейное пиление.

**Теоретические сведения:**

Ручной лобзик (назначение, устройство, требование, техника безопасности). Последовательность перевода рисунка и пиления.

**Практические работы:**

Подготовка материала. Перевод рисунка. Пиление ручным лобзиком. Обработка кромок. Отделка лаком

**Объекты труда:** Декоративная ваза.

Практическое повторение.

**Объекты труда:**

Выполнение заказов школы. Самостоятельная работа.

**Объекты труда:** Изготовление ручки для граблей.

### **III четверть**

Представления о процессе резания древесины. Точность обработки деталей. Изготовление столярно-мебельного изделия. Токарные работы.

Криволинейное пиление. Практическое повторение. Самостоятельная работа. Представления о процессе резания древесины.

**Теоретические сведения:**

Резец (элементы, основные грани и углы при прямолинейном движении)

Виды резания в зависимости от направления движения резца относительно

волокон древесины (продольное, поперечное, торцевое). Движение резания и подачи. Влияние на процесс резания изменения основных углов резца.

**Практические работы:**

**Лабораторная работа:** определение формы(элементов геометрии) резцов разных дереворежущих инструментов. Практическая работа резцом.

**Объекты труда:** Учебные заготовки.

Точность обработки деталей.

Теоретические сведения:

Понятия о допусках(номинальный, предельный, действительный)

Виды посадки(тугая, прессовая, напряжённая, плотная, скользящая, ходовая) Обеспечение точности обработки (квалитеты, калибры)

**Практические работы:**

Определение допуска. Определение посадки. Определение точности.

**Объекты труда:**

Детали и заготовки для предстоящих работ. Изготовление столярно-мебельного изделия.

**Теоретические сведения:**

Технология изготовления сборочных единиц (рамки, коробки, щиты). Способы соединения в сборочных зажимах и приспособлениях.

Зависимость времени выдержки собранного узла от вида клея, температурных условий, конструкции узла и условий последующей обработки.

Брак при сборке изделия

(предупреждение, исправление) Производительность труда. Бригадный метод. **Практические**

**работы:**

Подбор материала для изделия. Организация рабочего места. Изготовление деталей и сборочных единиц. Сборка изделия. Организация пооперационной работы. Проверка изделий. Учёт коллективное обсуждение производительности труда. Инструменты и приспособления.

Правила безопасной работы.

**Объекты труда:**

Изготовление декораций. Детская мебель. Учебные заготовки. Токарные работы. Теоретические сведения:

Токарный станок(управление, уход, неисправности, виды и меры предупреждения, правила безопасной работы).

**Практические работы:**

Разметка изделия скобой. Проверка размеров изделия штангельциркулем. Сверление с использованием задней бабки.

**Объекты труда:**

Ручки для инструментов. Ручки для флажков. Ножки для табурета. Практическое повторение.

Теоретические сведения:

Правила безопасной работы.

**Практическая работа и объекты труда:** Выполнение заказов школы.

Самостоятельная работа. Теоретические сведения:

Правила по технике безопасности. Практическая работа и объект труда:

По выбору обучающихся.

## IV четверть

### Вводное занятие.

Безопасность труда во время столярных работ. Крепёжные изделия и мебельная фурнитура.

Ремонт столярного изделия. Практическое повторение. Контрольная работа.

Безопасность труда во время столярных работ.

**Теоретические сведения:** Значение техники безопасности (гарантия от несчастных случаев и травм).

Причины травмы (неисправности инструмента или станка, неправильное складирование или переноска рабочего материала, ошибки при заточке или наладке инструмента, неосторожное обращение с электричеством). Меры предохранения от травм. Возможность быстрого возгорания древесных материалов, материалоотходов, красок, лаков, легко воспламеняющихся жидкостей. Предупреждение пожара.

Действия при пожаре. Первичные средства пожаротушения.

**Практические работы:** Учебные действия учителя и учащихся при пожаре, при получении травмы. **Объекты труда:**

Учебные мастерские. Крепёжные изделия и мебельная фурнитура. **Теоретические сведения:**

Гвоздь: виды гвоздей (строительный, тарный, обойный, штукатурный, толевый, отделочный) устройство и использование, правила безопасной работы. Шуруп: Виды шурупов, устройство, назначение, правила безопасной работы. Болт, винт, стяжка, задвижка, защёлка, магнитный держатель, петля: виды и назначение.

**Практические работы:**

Лабораторная работа (определение названий крепёжных изделий по образцам) Определение длины гвоздя на глаз. Ремонт столярного изделия.

**Теоретические сведения:**

Износ мебели, причины, виды. Ремонт: технические требования к качеству, виды (восстановление шиповых соединений, покрытий лицевой поверхности,

использование вставок, замена деталей). Правила безопасной работы. Инструменты и приспособления. Дефектная ведомость.

**Практические работы:**

Выявление повреждений на мебели. Подготовка к переклейке соединений. Переклейка соединения. Усиление узлов. Замена деталей. Восстановление облицовки.

**Объекты труда:** школьная мебель.

Практическое повторение. **Теоретические сведения:**

Правила безопасной работы.

Практические работы и объекты труда: Выполнение заказов школы.

Контрольная работа.

**Теоретические сведения:**

Правила безопасной работы.

Практическая работа и объект труда (По выбору учителя, в зависимости от уровня подготовки обучающихся)

### **СОДЕРЖАНИЕ ОБУЧЕНИЯ 9 класс.**

Материалы, их основные свойства, происхождение (дерево, металл, химические средства ухода, теплоизоляционные материалы, гидроизоляционные материалы и прочие). Подбор материала для конкретного изделия. Правила экономного расходования материалов. Условия хранения.

Инструменты и оборудование: рабочие инструменты (ножовка, рашпиль, плоскогубцы, зубило, отвертка и др.), электроприборы (электропила, электрорубанки др.), станки (сверлильный станок, слесарные тиски и проч.). Подготовка к работе инструментов и оборудования, простейшая наладка оборудования, хранение инструментов.

Технологии изготовления предмета труда: основные профессиональные операции и действия (разметка по чертежу, соединение деталей, обработка деталей, сверление, рубка, геометрическая резьба, строгание, пиление, долбление, склеивание и пр.), работа по технологическим картам (умение соблюдать порядок выполнения операций, следовать инструкции, читать чертежи). Анализ объекта труда, снятие мерок, построение чертежа, изготовление основы, составление плана работы.

Изготовление стандартных изделий-предметов профильного труда под руководством педагогического работника (изготовление строительных инструментов, мебели, паркета, строительный ремонт др.).

Представления о профессии. Основы трудового законодательства. Правила техники безопасности (причины травматизма, противопожарная безопасность в мастерской, электробезопасность оборудования). Организация рабочего места. Анализ выполненной работы. требования к качеству выполняемых операций. Исправление недочетов. Правила работы при коллективной организации работы.

#### **Содержание учебного предмета 9 класс**

##### **I четверть**

##### **Вводное занятие**

Повторение пройденного в 8 классе. План работы на четверть.

## **Художественная отделка столярного изделия**

**Изделия.** Шкатулка. Коробка для шашек, шахмат.

**Теоретические сведения.** Эстетические требования к изделию. Материал для маркетри. Цвет, текстура разных древесных пород. Окрашивание ножевой фанеры. Перевод рисунка на фанеру. Инструменты для художественной отделки изделия: косяк, циркуль-резак, рейсмус-резак.

Правила пожарной безопасности, в столярной мастерской. Причины возникновения пожара. Меры предупреждения пожара. Правила пользования электронагревательными приборами. Правила поведения при пожаре. Использование первичных средств для пожаротушения.

**Практические работы.** Организация рабочего места. Выполнение столярных операций по изготовлению изделия-основы.

Разметка штапиков и геометрического рисунка. Нарезание прямых полос. Нарезание штапиков. Нарезание геометрических фигур. Набор на бумагу геометрического орнамента. Наклеивание набора на изделие.

### **Практическое повторение**

**Виды работы.** Изготовление журнального столика с художественной отделкой поверхности.

### **Самостоятельная работа**

Терка.

## **II четверть**

### **Мебельное производство**

#### **Вводное занятие**

План работы на четверть. Повторение правил техники безопасности в мастерской. Общие сведения о мебельном производстве.

#### **Изготовление моделей мебели**

**Изделия.** Игрушечная мебель в масштабе 1:2 (1:5) от натуральной для школьной игровой комнаты.

**Теоретические сведения.** Виды мебели: по назначению (бытовая, офисная, комбинированная), по способу соединения частей (секционная, сборно-разборная, складная, корпусная, брусковая). Эстетические и технико-экономические требования к мебели.

Элементы деталей столярного изделия: брусочек, обкладка, штапик, филенка, фаска, смягчение, закругление, галтель, калевка, фальц (четверть), пластик, свес, гребень, паз.

**Практические работы.** Изучение чертежей изготовления деталей и сборки изделия. Выполнение заготовительных операций. Разметка и обработка деталей. Сборка узлов «насухо». Подгонка деталей и комплектующих изделий, сборка на клею. Проверка выполненных работ.

#### **Трудовое законодательство**

**Теоретические сведения.** Порядок приема и увольнения с работы. Особенности приема и увольнения с работы на малых предприятиях региона.

Трудовой договор. Права и обязанности рабочих на производстве. Перевод на другую работу, отстранение от работы. Виды оплаты труда.

Охрана труда. Порядок разрешения трудовых споров. Трудовая и производственная дисциплина. Продолжительность рабочего времени.

Перерывы для отдыха и питания. Выходные и праздничные дни. Труд молодежи. Действия молодого рабочего при ущемлении его прав и интересов на производственном предприятии.

#### **Практическое повторение**

**Виды работы.** Выполнение заказов базового предприятия.

#### **Контрольная работа**

Рейсмус.

## **Шчетверть**

### **Мебельное производство**

#### **Вводное занятие**

План работы на четверть. Техника безопасности.

#### **Изготовление несложной мебели с облицовкой поверхности**

**Изделия.** Мебель для школы.

**Теоретические сведения.** Назначение облицовки столярного изделия. Шпон: виды (строганный, лущеный). Свойства видов, производство. Технология облицовки поверхности шпоном. Применяемые клеи. Виды наборов шпона («в елку», «в конверт», «в шашку»). Облицовочные пленочный и листовой материалы: виды, свойства. Облицовка пленками.

**Практические работы.** Изготовление мебели. Подготовка шпона и клеевого раствора. Наклеивание шпона запрессовкой и с помощью притирочного молотка. Снятие свесов и гуммированной ленты. Выполнение облицовки пленкой.

#### **Мебельная фурнитура и крепежные изделия**

**Теоретические сведения.** Фурнитура для подвижного соединения сборочных единиц (петли, направляющие). Виды петель. Фурнитура для неподвижного соединения сборочных единиц (стяжки, крепежные изделия, замки, задвижки, защелки, кронштейны, держатели, остановы). Фурнитура для открывания дверей и выдвигания ящиков.

#### **Практическое повторение**

**Виды работы.** Выполнение заказов школы и базового предприятия.

#### **Самостоятельная работа**

Ножка для табурета.

## **IV четверть**

### **Мебельное производство**

#### **Вводное занятие**

План работы на четверть. Техника безопасности.

#### **Сведения о механизации и автоматизации мебельного производства**

**Теоретические сведения.** Механизация и автоматизация на деревообрабатывающем предприятии. Изготовление мебели на крупных и мелких фабриках. Сравнение механизированного и ручного труда по производительности и качеству работы. Механизация и автоматизация столярных работ. Универсальные электроинструменты. Станки с программным управлением. Механизация облицовочных, сборочных и транспортных работ. Механическое оборудование для сборки столярных изделий. Значение повышения производительности труда для снижения себестоимости продукции.

**Экскурсия.** Мебельное производство.

#### **Изготовление секционной мебели**

**Изделия.** Мебельная стенка для кабинета. Стол секционный для учителя.

**Теоретические сведения.** Секционная мебель: преимущества, конструктивные элементы, основные узлы и детали (корпус, дверь, ящик, полужащик, фурнитура). Установка и соединение стенок секции. Двери распашные, раздвижные и откидные. Фурнитура для навески, фиксации и запираения дверей.

**Практические работы.** Изготовление секций. Сборка комбинированного шкафа из секций. Подгонка и установка дверей, ящиков, полок. Установка фурнитуры. Разработка, перенос и монтаж комбинированного шкафа. Проверка открывания дверей.

**Практическое повторение**

**Виды работы.** Выполнение заказов школы и базового предприятия.

**Контрольная работа.** Ножка и царга для табурета.

### III. ПЛАНИРУЕМЫЕ РЕЗУЛЬТАТЫ ОСВОЕНИЯ ПРОГРАММЫ

#### ЛИЧНОСТНЫЕ РЕЗУЛЬТАТЫ:

- начальные представления о собственных возможностях; о необходимости жизнеобеспечения;
- проявление уважения к труду, людям труда, результатам труда (своего и других людей);
- ориентация на трудовую деятельность, получение профессии;
- наличие мотивации к творческому труду; ориентировки на результат;
- умение ориентироваться в мире современных профессий;
- установка на безопасный образ жизни, бережное отношение к материальным и духовным ценностям;
- способность к осмыслению картины мира, ее временно-пространственной организации; своего места в нем, принятие соответствующих возрасту ценностей и социальных ролей;
- восприятие эстетических качеств предметов труда; умение создавать эстетически значимые изделия из различных материалов;
- проявление этических чувств, доброжелательности, эмоционально-нравственной отзывчивости и взаимопомощи, сопереживания к чувствам других людей;
- готовность к самостоятельной жизни.

#### ПРЕДМЕТНЫЕ РЕЗУЛЬТАТЫ

К концу обучения в 5 классе:

Минимальный уровень:

- знать правила техники безопасности;
- понимать значимость организации школьного рабочего места, обеспечивающего внутреннюю дисциплину;
- знать названия некоторых материалов изделий, которые из них изготавливаются и применяются в быту;
- иметь представления об основных свойствах используемых материалов;
- знать правила хранения материалов и санитарно-гигиенических требований при работе с производственными материалами;

- уметь отобрать (с помощью учителя) материалы и инструменты, необходимые для работы;
- иметь представления о принципах действия, общем устройстве оборудования (инструмента, станка) и его основных частей;
- читать (с помощью учителя) технологическую карту, используемую в процессе изготовления изделия;
- заботливо и бережно относиться к общественному достоянию;
- уметь выразить отношение к результатам собственной и чужой творческой деятельности («нравится» / «не нравится»);
- выполнять доступные трудовые операции (действия) по изучаемому профилю;
- соблюдать в процессе выполнения трудовых заданий порядок и аккуратность.

Достаточный уровень:

- знать правила техники безопасности и соблюдать их;
- понимать значимость организации школьного рабочего места, обеспечивающего внутреннюю дисциплину и чёткое умение организовывать своё рабочее место;
- производить с помощью педагогического работника отбор материала и инструментов, необходимых для работы;
- знать и выполнять элементарные, доступные приемы ручных операций (действий) в зависимости от свойств материалов и поставленных целей;
- осуществлять с помощью педагогического работника текущий самоконтроль выполняемых практических действий и корректировку хода практической работы;
- соблюдать правила подготовки инструмента (оборудования) к работе;
- знать основные механизмы инструмента (оборудования);  
понимать общественную значимость своего труда, своих достижений в области трудовой деятельности.

**К концу обучения в 6 классе:**

Минимальный уровень:

- знать правила техники безопасности;
- понимать значимость организации школьного рабочего места, обеспечивающего внутреннюю дисциплину;
- знать названия некоторых материалов изделий, которые из них изготавливаются и применяются в быту;
- иметь представления об основных свойствах используемых материалов;
- знать правила хранения материалов и санитарно-гигиенических требований при работе с производственными материалами;
- уметь отобрать (с помощью педагогического работника) материалы и инструменты, необходимые для работы;
- иметь представления о принципах действия, общем устройстве оборудования (инструмента, станка) и его основных частей;
- владеть базовыми умениями, лежащими в основе наиболее распространенных производственных технологических процессов в соответствии с изучаемым профилем;
- читать (с помощью педагогического работника) технологическую карту, используемую в процессе изготовления изделия и работать по ней, следуя инструкции, выполнять технологическую последовательность при изготовлении предмета труда;
  - заботливо и бережно относиться к общественному достоянию;
  - уметь выразить свое отношение к результатам собственной и чужой творческой деятельности («нравится» / «не нравится»);

- соблюдать в процессе выполнения трудовых заданий порядок и аккуратность.

Достаточный уровень:

- знать правила техники безопасности и соблюдать их;
- понимать значимость организации школьного рабочего места, обеспечивающего внутреннюю дисциплину и чёткое умение организовывать своё рабочее место;
- производить (с незначительной помощью педагогического работника) отбор материала и инструментов, необходимых для работы, в соответствии с физическими, декоративно-художественными и конструктивными свойствами в зависимости от задач предметно-практической деятельности;
- экономно расходовать материалы;
- планировать (с помощью педагогического работника) предстоящую практическую работу;
- знать элементарные и доступные технологические приемы трудовых действий по профилю в зависимости от свойств материалов и поставленных целей (например, обработать срез, соединить, склеить детали и т.д.);
- осуществлять (с помощью педагогического работника) текущий самоконтроль выполняемых практических действий и корректировка ухода практической работы;
- соблюдать правила подготовки оборудования (инструмента, станка) к работе;
- знать основные механизмы оборудования (инструмента, станка);
- знать приемы выполнения ручных и машинных работ;
- понимать общественную значимость своего труда, своих достижений в области трудовой деятельности.

**К концу обучения в 7 классе:**

Минимальный уровень:

- знать правила техники безопасности;
- понимать значимость организации школьного рабочего места, обеспечивающего внутреннюю дисциплину;
- знать названия основных материалов изделий, которые из них изготавливаются и применяются в быту;
- иметь представления об основных свойствах используемых материалов;
- знать правила хранения материалов и санитарно-гигиенических требования при работе с производственными материалами;
- уметь отобрать (с незначительной помощью педагогического работника) материалы и инструменты, необходимые для работы;
- иметь общие представления о принципах действия, общем устройстве оборудования (инструмента, станка) и его основных частей;
- владеть базовыми умениями, лежащими в основе наиболее распространенных производственных технологических процессов в соответствии с изучаемым профилем;
- читать (с помощью педагогического работника) технологическую карту, используемую в процессе изготовления изделия и работать по ней, следуя инструкции, выполнять технологическую последовательность при изготовлении предмета труда;
  - заботливо и бережно относиться к общественному достоянию;
  - уметь выразить свое отношение к результатам собственной и чужой творческой деятельности («нравится» / «не нравится»);
  - соблюдать в процессе выполнения трудовых заданий порядок и аккуратность.

Достаточный уровень:

- знать правила техники безопасности и соблюдать их;
- понимать значимость организации школьного рабочего места, обеспечивающего внутреннюю дисциплину и чёткое умение организовывать своё рабочее место;
- производить самостоятельно отбор материала и инструментов, необходимых для работы, в соответствии с физическими, декоративно-художественными и конструктивными свойствами в зависимости от задач предметно-практической деятельности;
- экономно расходовать материалы;
- планировать (с частичной помощью педагогического работника) предстоящую практическую работу;
- знать элементарные и доступные технологические приемы трудовых действий по профилю в зависимости от свойств материалов и поставленных целей (например, сверление, пиление, строгание, пришивание и т.д.);
- осуществлять (с незначительной помощью педагогического работника) текущий самоконтроль выполняемых практических действий и корректировка ухода практической работы;
- соблюдать правила подготовки оборудования (инструмента, станка) к работе;
- знать основные механизмы оборудования (инструмента, станка);
- знать приемы выполнения ручных и машинных работ;
- понимать общественную значимость своего труда, своих достижений в области трудовой деятельности.

**К концу обучения в 8 классе:**

Минимальный уровень:

- знать правила техники безопасности;
- иметь представления об основных свойствах используемых материалов;
- уметь отобрать самостоятельно материалы и инструменты, необходимые для работы;
- иметь представления о принципах действия, общем устройстве оборудования (инструмента, станка) и его основных частей;
- владеть базовыми умениями, лежащими в основе наиболее распространенных производственных технологических процессов (шитье, деревообработка, приготовление пищи);
- читать самостоятельно технологическую карту, используемую в процессе изготовления изделия;
- соблюдать в процессе выполнения трудовых заданий порядок и аккуратность.

Достаточный уровень:

- знать правила техники безопасности и соблюдать их;
- экономно расходовать материалы;
- планировать предстоящую практическую работу в соответствии с технологической картой;
- знать оптимальные и доступные технологические приемы трудовых операций в зависимости от свойств материалов и поставленных целей;
- осуществлять текущий самоконтроль выполняемых практических действий и корректировку ухода практической работы;
- соблюдать правила подготовки оборудования (инструмента, станка) к работе;

- знать основные механизмы оборудования (инструмента, станка);
- знать основные механизмы оборудования (инструмента, станка);
- знать приемы выполнения ручных и машинных работ;
- понимать общественную значимость своего труда, своих достижений в области трудовой деятельности.

К концу обучения в 9 классе:

Минимальный уровень:

- понимать значимость организации школьного рабочего места, обеспечивающего внутреннюю дисциплину;
- знать названия, свойства, происхождение некоторых материалов, изделий, которые из них изготавливаются и применяются в быту, игре, учебе, отдыхе;
  - знать правила хранения материалов, санитарно-гигиенических требований при работе с производственными материалами;
  - уметь отобрать самостоятельно материалы и инструменты, необходимые для работы;
  - иметь представления о принципах действия, общем устройстве оборудования (инструмента, станка) и его основных частей (швейная машина, кухонная плита, токарный станок);
    - знать правила безопасной работы с инструментами и оборудованием, санитарно-гигиенических требования при выполнении работы;
    - владеть базовыми умениями, лежащими в основе наиболее распространенных производственных технологических процессов (шитье, сверление и др.);
      - уметь читать технологическую карту, используемую в процессе изготовления изделия, выполнять трудовые операции по инструкции;
      - иметь представления о разных видах профильного труда;
      - уметь заботливо и бережно относиться к общественному достоянию и родной природе;
      - выражать отношение к результатам собственной и чужой творческой деятельности ("нравится" и (или) "не нравится");
      - осознавать необходимость соблюдения в процессе выполнения трудовых заданий порядка и аккуратности;
      - проявлять заинтересованное отношение к деятельности других обучающихся и результатам их работы;
      - выполнять общественные поручения по уборке мастерской после уроков трудового обучения.

Достаточный уровень:

- уметь определять возможности различных материалов, осуществлять их целенаправленный выбор в соответствии с физическими, декоративно-художественными и конструктивными свойствами используемого материала (изделия) в зависимости от задач предметно-практической деятельности;
  - уметь экономно расходовать материалы;
  - уметь планировать предстоящую практическую работу;

- знать оптимальные и доступные технологические приемы трудовых операций в зависимости от свойств материалов и поставленных целей;
- уметь осуществлять текущий самоконтроль выполняемых практических действий и корректировку хода практической работы;
- уметь анализировать результаты своего и чужого труда, выслушивать предложения и мнения других обучающихся, адекватно реагировать на них, исправлять собственные ошибки;
- выражать отношение к результатам собственной и чужой творческой деятельности ("нравится" и (или) "не нравится");
- комментировать и давать оценку в доброжелательной форме достижениям других обучающихся, высказывать свои предложения и пожелания; понимать общественную значимость своего труда, своих достижений в области трудовой деятельности.

## **БАЗОВЫЕ УЧЕБНЫЕ ДЕЙСТВИЯ**

### **Личностные учебные действия:**

- гордиться успехами и достижениями как собственными, так и своих других обучающихся;
- уважительно и бережно относиться к людям труда и результатам их деятельности;
- активно включаться в общепользную социальную деятельность;
- бережно относиться к культурно-историческому наследию родного края и страны.

### **Коммуникативные учебные действия:**

- вступать и поддерживать коммуникацию в ситуациях коллективного взаимодействия (учебных, трудовых, бытовых);
- слушать собеседника,
- вступать в диалог и поддерживать его,
- использовать разные виды делового письма для решения жизненно значимых задач;
- использовать доступные источники и средства получения информации для решения коммуникативных и познавательных задач.

### **Регулятивные учебные действия:**

- принимать цели и задачи решения практических задач;
- осуществлять коллективный поиск средств их осуществления;
- осознанно действовать на основе разных видов инструкций;
- осуществлять взаимный контроль в совместной деятельности;
- проявлять готовность к осуществлению самоконтроля в процессе выполнения трудового задания;
- адекватно реагировать на внешний контроль и оценку, корректировать в соответствии с ней свою деятельность.

### **Познавательные учебные действия:**

- использовать усвоенные логические операции (сравнение, анализ, синтез, обобщение, классификацию, установление аналогий, закономерностей, причинно-следственных связей) на наглядном, доступном вербальном материале, основе практической деятельности в соответствии с индивидуальными возможностями;
- использовать в процессе деятельности некоторые межпредметные отношения между объектами и процессами.

#### IV. ТЕМАТИЧЕСКОЕ ПЛАНИРОВАНИЕ

##### 5 класс

№ п/п	Наименование разделов и тем	Всего часов	Количество часов	
			теоретические	Практические (лабораторные, контрольные работы, тест)
1.	I четверть. Вводное занятие	2	2	
2.	Пиление столярной ножовкой	21	10	11
3.	Входная контрольная	1	1	
4.	Промышленная заготовка древесины	6	4	2
5.	Игрушки из древесного материала	14	4	10
6.	Самостоятельная работа	4		4
7.	II четверть. Вводное занятие	2	2	
8.	Сверление отверстий на станке	24	10	14
9.	Игрушки из древесины и других материалов	12	5	7
10.	Выжигание	4	2	2
11.	Контрольная работа за 1 полугодие	4		4
12.	III четверть. Вводное занятие	2	2	
13.	Пиление лучковой пилой	8	4	4
14.	Строгание рубанком	12	4	8
15.	Соединение деталей с помощью шурупов	36	11	25
16.	Самостоятельная работа	6	1	5

17.	IV четверть. Вводное занятие	2	2	
18.	Изготовление кухонной утвари	22	8	12
19.	Промежуточная аттестация	2	1	1
20.	Соединение рейки с брусом	14	6	8
21.	Контрольная работа	6		6
22.	Итого:	204	79	125

**6 класс**

№ п/п	Наименование разделов и тем	Всего часов	Количество часов	
			Теорети-ческие	практические (лабораторные, контрольные работы, тест,)
23.	I четверть Вводное занятие	2	2	
24.	Изготовление изделия из деталей круглого сечения	12	4	8
25.	Разметка рейсмусом	9	4	5
26.	Входная контрольная	1	1	
27.	Геометрическая резьба по дереву	10	4	6
28.	Практическая работа Изготовление швабры	10		10
29.	Самостоятельная работа	4	1	3
30.	II четверть Вводное занятие	2	2	
31.	Угловое концевое соединение брусков вполдерева	16	8	8
32.	Сверление	6	4	2
33.	Криволинейное пиление. Обработка криволинейной кромки	12	6	6
34.	Практическое повторение	6		6
35.	Самостоятельная работа	4	1	3
36.	III четверть Вводное занятие	2	2	

37.	Долбление сквозного и несквозного гнезда	12	4	8
38.	Свойства основных пород древесины	2	1	1
39.	Угловое срединное соединение на шип одинарный сквозной УС-3	24	10	14
40.	Практическое повторение	18		18
41.	Самостоятельная работа	8	1	7
42.	IV четверть Вводное занятие	2	2	
43.	Угловое концевое соединение на шип открытый, сквозной, одинарный УК-1	18	6	12
44.	Заточка стамески и долота	6	2	4
45.	Склеивание	4	2	2
46.	Промежуточная аттестация.	2	1	1
47.	Практическая работа	10		10
48.	Контрольная работа	4	1	3
	Итого:	206	69	137

**7 класс**

№ п/п	Наименование разделов и тем	Всего часов	Количество часов	
			теоретические	Практические (лабораторные, контрольные работы, тест,)
1.	Вводное занятие	2	2	
2.	Фугование	13	6	8
3.	Входная контрольная	1	1	
4.	Хранение и сушка древесины	2	2	
5.	Геометрическая резьба	14	5	9
6.	Практическое повторение Изготовление разделочной доски с отделкой геометрическим орнаментом.	17		17

7.	Самостоятельная работа Изготовление настенной полочки	7	1	6
8.	Вводное занятие	2	2	
9.	Угловое концевое соединение на шип с полупотемком нессквозной УК-4	17	4	13
10.	Непрозрачная отделка столярного изделия	5	2	3
11.	Токарные работы	11	3	8
12.	Практическое повторение	14		14
13.	Самостоятельная работа	5	1	4
14.	Вводное занятие	1	1	
15.	Обработка деталей из древесины твердых пород	9	4	5
16.	Угловое концевое соединение на ус со вставным плоским шипом сквозным УК-2	19	8	11
17.	Круглые лесоматериалы	4	4	
18.	Практическое повторение	38	2	36
19.	Самостоятельная работа по изготовлению ручки для молотка	4	1	3
20.	Вводное занятие	2	2	
21.	Угловые ящичные соединения УЯ-1 и УЯ-2	29	11	18
22.	Свойства древесины	4	5	
23.	Выполнение криволинейного отверстия и выемки. Обработка криволинейной кромки	7	2	5
24.	Промежуточная аттестация.	2	1	1
25.	Практическое повторение	5		5
26.	Контрольная работа за 4 четверти	3	1	2
	Всего часов за год:	237	65	172

### 8 класс

№ п/п	Наименование разделов и тем	Всего часов	Количество часов	
			теорети-ческие	практические (лабораторные, контрольные работы, тест)

1.	I четверть Вводное занятие	1	2	
2.	Заделка пороков и дефектов древесины	12	6	6
3.	Входная контрольная	1	1	
4.	Пиломатериалы	2	2	
5.	Изготовление столярно-мебельного изделия	21	6	15
6.	Практическое повторение	14	4	10
7.	Самостоятельная работа	5	1	4

8.	II четверть Вводное занятие	1	1	
9.	Изготовление разметочного инструмента	13	5	8
10.	Токарные работы	16	5	11
11.	Практическое повторение	17	4	13
12.	Самостоятельная работа	7	1	6
13.	III четверть Вводное занятие	1	1	
14.	Изготовление строгального инструмента	18	8	10
15.	Представление о процессе резания древесины	3	2	1
16.	Изготовление столярно-мебельного изделия	21	7	14
17.	Практическое повторение	27	4	23
18.	Самостоятельная работа	5	1	4
19.	IV четверть Вводное занятие	2	2	
20.	Ремонт столярного изделия	11	5	6
21.	Безопасность труда во время столярных работ	1	1	
22.	Крепёжные изделия и мебельная фурнитура	7	4	3
23.	Практическое повторение	19	2	17
24.	Промежуточная аттестация	2	1	1
25.	Практическая работа	9	2	7
26.	Контрольная работа. Ремонтные работы	3	1	2
	Итого:	239	77	162

**Календарно-тематическое планирование в 5 классе**

№ урока	Наименование темы	Всего часов	Дата	Основные виды деятельности
------------	-------------------	----------------	------	----------------------------

**5 класс**  
**1 четверть (48ч) за год 204ч.**

**Вводное занятие (2ч )**

1-2	Вводное занятие. Вводный инструктаж по охране труда. (постановка учебной задачи).	2	2.09	Задачи обучения в 5 классе. Рассматривают изделия, изготовленные обучающимися. Знакомятся с учебником. Познавательно-информационная беседа. Профессия столяр. Просматривают видеофрагменты или мультимедийные презентации. Изучают обязанности обучающихся. Распределение рабочих мест. Вводный инструктаж по охране труда. Подведение итогов. Оценка деятельности обучающихся на уроке.
-----	---	---	------	---

**Пиление столярной ножовкой (22ч)**

3-4	Столярные инструменты и приспособления. (изучение и первичное закрепление новых знаний).	2	4.09	Словесно-иллюстративный рассказ с элементами беседы. Из истории инструментов. Познавательно-информационная просматривают мультимедийную презентацию. Рассматривают инструменты. Изучают устройство и правила пользования столярными инструментами. Работают с учебником. Изучают устройства инструментов. Игровой момент: угадай инструмент. Практическая работа. Выполняют задания. Подведение итогов. Оценка деятельности учащихся на уроке.
5-6	Устройство и назначение столярного верстака. (изучение и первичное закрепление новых знаний).	2	6.09	Словесно-иллюстративный рассказ с элементами беседы. Изучают устройство и назначение столярного верстака. Работают с учебником. Просматривают мультимедийную презентацию «Рабочее место столяра». Демонстрация приемов организации рабочего места столяра. Изучают правила работы на верстаке. Практическая работа. Оценка деятельности обучающихся. ЦОР: фотографии на тему «Рабочее место столяра».
7	Знакомство с изделием (игрушечный строительный материал из брусков) (изучение и первичное закрепление новых знаний).	1	9.09	Словесно-иллюстративный рассказ с элементами беседы. Конструкторы из деревянных брусков. Рассматривают изделия или просматривают мультимедийную презентацию. Анализируют объект труда. Материалы и инструменты для изготовления изделия. Рассматривают материалы и инструменты, технический рисунок изделия. Демонстрация приемов выполнения технического рисунка изделия. Подведение итогов. ЦОР: фотографии детских конструкторов из деревянных брусков.

8	Пиление как одна из основных столярных операций. (изучение и первичное закрепление новых знаний).	1	9.09	Знакомятся с пилением как одной из основных столярных операций. Познавательная-информационная беседа. Изучают инструмент для пиления, столярная ножовка. Демонстрация приемов пиления древесины. Беседа. Знакомятся с правилами безопасности при пилении ножовкой. Выполняют задания на учебном бруске. Подведение итогов. ЦОР: фотографии инструментов.
9-10	Выполнение упражнений по пилению древесины. (изучение и первичное закрепление новых знаний).	2	11.09	Опрос-беседа - технология пиления. Демонстрация приемов пиления в стусле. Познавательная-информационная беседа просматривают мультимедийную презентацию - пиление. Изучают виды брака при пилении. Практическая работа. Выполняют упражнения по пилению древесины. Подведение итогов. Оценка деятельности обучающихся на уроке.
11	Последовательность изготовления изделия. (изучение и первичное закрепление новых знаний).	1	13.09	Познавательная-информационная беседа. Последовательность изготовления изделия. Работают с предметно-технологической картой. Практическая работа. Заполняют технологическую карту. Подведение итогов. Оценка деятельности обучающихся, на уроке.
12	Входная контрольная работа	1	13.09	
13-14	Разметка деталей строительного набора (закрепление знаний и умений).	2	16.09	Сообщение теоретических сведений. Знакомятся с понятием плоская поверхность, видами разметки (по чертежу, по образцу). Демонстрация приемов разметки разных видов. Ознакомление миллиметр как основная мера длины в столярном деле. Выполняют задания. Понятие припуск на обработку. Демонстрация приемов разметки деталей с помощью линейки и угольника. Выполняют упражнения по разметке деталей. Подведение итогов. Размечают детали с помощью линейки и угольника. Подведение итогов. Оценка деятельности обучающихся на уроке.
15-16	Пиление брусков (закрепление знаний и умений).	2	18.09	Познавательная-информационная беседа. Изучают технологию пиления брусков. Демонстрируют приемы пиления. выполняют контроль за правильностью размеров и формы детали с помощью линейки, и угольника. Знакомятся с инструктажем по охране труда. Практическая работа. Пилят бруски.
				Подведение итогов. Оценка деятельности обучающихся.

17-18	Отделка изделий (изучение и первичное закрепление новых знаний).	2	20.09	Словесно-иллюстративный рассказ с элементами беседы. Изучают виды отделки изделий. Просматривают мультимедийную презентацию или рассматривают изделия. Сообщение теоретических сведений. Виды шлифовальной шкурки. Рассматривают образцы шлифовальной шкурки. Выполняют задания. Подведение итогов. Оценка деятельности обучающихся на уроке. ЦОР: фотографии.
19-20	Шлифование торцов деталей (закрепление знаний и умений).	2	23.09	Сообщение теоретических сведений. Шлифуют торцы деталей шлифовальной шкуркой. Шлифуют в «пакете». Просматривают видеофрагменты. Демонстрация приемов шлифования. Познавательная-информационная беседа. Технические требования к выполнению операции шлифования. Инструктаж по охране труда. Шлифуют торцы деталей. Подведение итогов. ЦОР: видеофрагменты выполнения операции на современном производстве.
21-22	Окрашивание изделий (изучение первичное закрепление новых знаний).	2	25.09	Сообщение теоретических сведений. Изучают водные краски для окрашивания деревянных деталей. Коллективно ищут ответ на вопрос: почему мы выбрали для окрашивания изделия водные краски? Демонстрация приемов окрашивания изделия кистью. Практическая работа. Окрашивают изделия. Подведение итогов. Оценка деятельности обучающихся на уроке. ЦОР: видеофрагменты или фотографии процесса окраски деталей на современном производстве.
23-24	Оценка качества изделия (проверка, оценка и коррекция УН обучающихся).	2	27.09	Познавательная-информационная беседа. Критерии оценки качества изделия. Анализируют выполненную работу. Оценка качества изделия. Подведение итогов. Оценка деятельности обучающихся на уроке.
<b>Промышленная заготовка древесины (6ч.)</b>				
25-26	Древесина: строение, использование, заготовка (изучение и первичное закрепление новых знаний).	2	30.09	Словесно-иллюстративный рассказ с элементами беседы. Знакомятся с древесиной: сфера использования. Просматривают мультимедийную презентацию или видеофрагменты. Сообщение теоретических сведений. Дерево: основные части. Работают с учебником. Изучают основные части дерева. Знакомятся; заготовка древесины, разделка(бревна), транспортировка. Просматривают мультимедийную презентацию или видеофрагменты. Выполняют задания.

				Подведение итогов. Оценка деятельности обучающихся на уроке. ЦОР: видеофрагменты или фотографии.
27-28	Пиломатериалы: виды и использование (изучение и первичное закрепление новых знаний).	2	2.10	Словесно-иллюстративный рассказ с элементами беседы. Пиломатериалы: виды и использование. Просматривают мультимедийную презентацию. Сообщение теоретических сведений. Доска: виды (обрезная, необрезная), размеры (толщина, ширина). Рассматривают образцы. Брусok: виды (квадратный, прямоугольный), грани и ребра, их взаиморасположение (под прямым углом), торец. Рассматривают образцы. Выполняют задания. Подведение итогов. ЦОР: фотографии по теме урока.
29-30	Определение видов пиломатериалов (закрепление знаний и умений).	2	4.10	Опрос-беседа - виды пиломатериалов. Лабораторная работа. Определяют виды пиломатериалов (по образцам, техническим рисункам). Подведение итогов. Оценка деятельности обучающихся на уроке.
<b>Игрушки из древесного материала (14ч.)</b>				
31-32	Рисунок детали изделия (изучение и первичное закрепление новых знаний).	2	7.10	Сообщение теоретических сведений. Изучают рисунок детали изделия: назначение, выполнение, обозначение размеров. Рассматривают рисунки. Выполняют задания. Изображают детали (упражнения). Подведение итогов. Оценка деятельности обучающихся на уроке. Анализ объекта труда.
33	Знакомство с изделием (игрушечная мебель: стол, стул и др) (изучение и первичное закрепление новых знаний).	1	9.10	Познавательная-информационная беседа. Просматривают мультимедийную презентацию – изготовление игрушечной мебели. Технические требования к изделию. Практическая работа. Выполняют технический рисунок изделия. Подведение итогов. Оценка деятельности обучающихся на уроке.
34	Последовательность изготовления изделия (изучение и первичное закрепление новых знаний).	1	9.10	Познавательная-информационная беседа. Составляют план изготовления изделия. Работают с предметно-технологической картой. Практическая работа. Заполняют технологическую карту. Подведение итогов. Оценка деятельности обучающихся на уроке.

35-36	Разметка деталей изделия (изучение и первичное закрепление новых знаний).	2	11.10	Сообщение теоретических сведений. Изучают разметку деталей из выстроганных по толщине и ширине брусков, реек и нарезанных по ширине полосок фанеры. Познавательная- информационная беседа. Просматривают мультимедийную презентацию – разметка. Знакомство с инструментами для разметки. Демонстрация приемов разметки. Практическая работа. Размечают детали изделия. Подведение итогов. Оценка деятельности обучающихся на уроке.
37-38	Заготовка деталей изделия (закрепление знаний и умений).	2	14.10	Сообщение теоретических сведений. Изучают одновременную заготовку одинаковых деталей. Демонстрация приемов пиления полосок фанеры в приспособлении по линиям разметки. Познавательная- информационная беседа. Просматривают мультимедийную презентацию – пиление. Технические требования к выполнению операции пиления. Инструктаж по охране труда. Практическая работа. Заготавливают детали изделия. Подведение итогов. Оценка деятельности обучающихся на уроке.
39-40	Подготовка отверстий (изучение и первичное закрепление новых знаний).	2	16.10	Словесно-иллюстративный рассказ с элементами беседы. Изучают способы выполнения отверстий. Познавательная- информационная беседа. Просматривают мультимедийную презентацию – сверление. Знакомство шило: его назначение, использование. Изучают приемы разметки мест расположения отверстий, подготовки отверстий для установки гвоздей. Технические требования к выполнению операции. Практическая работа. Подготавливают отверстия. Подведение итогов.
41	Сборка изделия (изучение и первичное закрепление новых знаний).	1	18.10	Сообщение теоретических сведений. Изучают технологию сборки изделия. Демонстрация приемов работы. Познавательная- информационная беседа. Просматривают мультимедийную презентацию сборки изделия. Знакомятся с техническими требованиями к выполнению операции. Практическая работа. Собирают изделия. Подведение итогов.
42	Отделка изделия (закрепление знаний и умений).	1	18.10	Познавательная-информационная беседа. Просматривают мультимедийную презентацию – виды отделки. Знакомятся с видами отделки изделия. Демонстрация приемов шлифования и окрашивания изделия. Практическая работа. Выполняют отделку изделия. Подведение итогов. Оценка деятельности учащихся на уроке.

43-44	Оценка качества готового изделия (проверка, оценка и коррекция УН обучающихся).	2	21.10	Познавательная-информационная беседа. Изучают критерии оценки качества изделия. Выставка работ. Анализируют выполненную работу. Подведение итогов. Оценка деятельности обучающихся на уроке.
<b>Самостоятельная работа (4ч.)</b>				
45	<b>Контрольная работа. Письменная работа</b>	1	23.10	Тестирование.
46	Разметка и изготовления из бруска ножек для игрушечного стола (проверка, оценка УН учащихся).	1	23.10	Анализируют объект труда. Определяют последовательность изготовления изделия. Повторяют технические требования к качеству операций. Самостоятельная работа. Изготавливают изделия. Выставка работ. Анализ выполненной работы. Подведение итогов. Оценка деятельности обучающихся на уроке.
47-48	Разметка и изготовления из бруска ножек для игрушечного стола (проверка, оценка УН учащихся).	2	25.10	
<b>II четверть (46ч.)</b>				
<b>Вводное занятие (2ч.)</b>				
49-50	Вводное занятие (постановка учебной задачи).	2	6.11	Вступительное слово. План работы на четверть. Беседа. Повторяют правила безопасности и правила пожарной безопасности при работе в мастерской. Подведение итогов. Оценка деятельности обучающихся на уроке.
<b>Сверление отверстий на станке (24ч.)</b>				
51-52	Знакомство с понятиями сквозное и несквозное отверстия (изучение и первичное закрепление новых знаний).	2	8.11	Сообщение теоретических сведений. Знакомятся с понятием сквозное и несквозное отверстия. Знакомство с назначением каждого из видов отверстий. Просматривают мультимедийную презентацию или рассматривают изделия с отверстиями разного вида. Практическая работа. Выполняют задания. Подведение итогов. Оценка деятельности обучающихся на уроке. ЦОР: фотографии изделий с отверстиями разного вида.

53-54	Устройство и назначение настольного сверлильного станка (изучение и первичное закрепление новых знаний).	2	11.11	Словесно-иллюстративный рассказ с элементами беседы. . Просматривают мультимедийную презентацию - устройство и назначение настольного сверлильного станка. Работают с учебником. Изучают устройство настольного сверлильного станка. Выполняют задания. Подведение итогов. Оценка деятельности обучающихся на уроке. ЦОР: фотографии сверлильных станков.
55-56	Назначение и виды сверл (изучение и первичное закрепление новых знаний).	2	13.11	Словесно-иллюстративный рассказ с элементами беседы. Изучают сверла: их виды и назначение. Просматривают мультимедийную презентацию или рассматривают сверла. Назначение каждого из видов сверл и их отличительные особенности. Практическая работа. Выполняют задания. Подведение итогов. ЦОР: фотографии сверл.
57	Крепление сверла в патроне сверлильного станка (изучение и первичное закрепление новых знаний).	1	15.11	Рассказ с демонстрацией приемов крепления сверла в патроне. Практическая работа. Выполняют упражнения по креплению сверла в патроне. Подведение итогов. Оценка деятельности обучающихся на уроке.
58	Правила безопасной работы на настольном сверлильном станке	1	15.11	Изучают правил безопасной работы на настольном сверлильном. Выполняют упражнения по креплению сверла в патроне. Подведение итогов. Оценка деятельности обучающихся на уроке.
59-60	Выполнение упражнений по сверлению отверстий разных видов и размеров(изучение и первичное закрепление новых знаний).	2	18.11	Подготавливают сверлильный станок к работе. Демонстрируют приемы работы на сверлильном станке с применением страховочного упора. Изучают правила безопасной работы на настольном сверлильном станке. Демонстрация приемов контроля глубины сверления. Выполняют упражнения по сверлению. Подведение итогов. Оценка деятельности обучающихся на уроке.
61	Знакомство с изделием (подставка для карандашей или сверл) (изучение и первичное закрепление новых знаний).	1	20.11	Рассматривают изделия. Анализируют объект труда. Познавательная-информационная беседа. Просматривают мультимедийную презентацию – изготовление подставки для карандашей. Практическая работа. Выполняют технический рисунок изделия. Подведение итогов. Оценка деятельности обучающихся на уроке.

62	Последовательность изготовления изделия (изучение и первичное закрепление новых знаний).	1	20.11	Познавательная-информационная беседа. Составляют последовательность изготовления изделия. Практическая работа. Заполняют технологическую карту. Подведение итогов. Оценка деятельности обучающихся на уроке.
63-64	Разметка и отпиливание бруска для изделия (изучение и первичное закрепление новых знаний).	2	22.11	Познавательная-информационная беседа. Знакомятся с правилами подбора материала для изделия. Демонстрация приемов разметки и отпиливания бруска нужной длины. Изучают технические требования к выполнению операции разметки и отпиливания. Практическая работа. Размечают и опиливают бруски для изделия. Подведение итогов. Оценка деятельности обучающихся на уроке.
65-66	Разметка центров отверстий (изучение и первичное закрепление новых знаний).	2	25.11	Словесно-иллюстративный рассказ с элементами беседы. Разметка центров отверстий. Демонстрация приемов разметки. Познавательная-информационная беседа. Изучают технические требования к выполнению операции разметки. Практическая работа. Размечают центры отверстий. Подведение итогов. Оценка деятельности обучающихся на уроке.
67-68	Сверление несквозных отверстий (изучение и первичное закрепление новых знаний).	2	27.11	Словесно-иллюстративный рассказ с элементами беседы. Знакомятся с технологией сверления несквозных отверстий. Демонстрация приемов сверления. Рассказ. Контроль глубины отверстия. Познавательная-информационная беседа. Изучают технические требования к выполнению операции сверления. Практическая работа. Сверлят несквозные отверстия. Подведение итогов. Оценка деятельности обучающихся на уроке.
69-70	Зачистка поверхности подставки (изучение и первичное закрепление новых знаний).	2	29.11	Словесно-иллюстративный рассказ с элементами беседы. Изучают технологию зачистки поверхности изделия. Демонстрация приемов зачистки поверхности подставки. Познавательная-информационная беседа. Практическая работа. Зачищают поверхности подставки. Подведение итогов. Оценка деятельности обучающихся на уроке.
71-72	Отделка изделия (изучение и первичное закрепление новых знаний).	2	2.12	Познавательная-информационная беседа. Повторяют виды отделки изделий. Рассматривают изделия. Выбирают способ отделки для подставки. Практическая работа. Отделяют изделия. Подведение итогов. Оценка деятельности обучающихся на уроке.

73-74	Оценка качества готового изделия (закрепление знаний и умений).	2	4.12	Познавательльно-информационная беседа. Рассказывают технические требования к качеству изделия. Выставка работ. Оценивают качество готового изделия. Подведение итогов. Оценка деятельности обучающихся на уроке.
<b>Игрушки из древесины и других материалов (12ч.)</b>				
75	Знакомство с изделием (модели корабля, трактора, грузового автомобиля) (изучение и первичное закрепление новых знаний)	1	6.12	Познавательльно-информационная беседа. Просматривают мультимедийную презентацию - Виды транспорта. Анализируют объекты труда. Технические требования к изделию. Выбирают материалы для изделия. Выполняют технический рисунок изделия. Подведение итогов. ЦОР: фотографии моделей разных видов транспорта.
76	Последовательность изготовления изделия (закрепление знаний, и умений).	1	6.12	Познавательльно-информационная беседа. Определяют последовательность изготовления изделия. Работают с предметно-технологической картой. Практическая работа. Заполняют технологическую карту. Подведение итогов. Оценка деятельности обучающихся на уроке.
77-78	Разметка деталей изделия (закрепление знаний, и умений).	2	9.12	Познавательльно-информационная беседа. Составляют план разметки деталей изделия из выстроганных брусков. Демонстрация приемов работы. Изучают технические требования к выполнению технологической операции. Практическая работа. Размечают детали изделия. Подведение итогов. Оценка деятельности обучающихся на уроке.
79-80	Отпиливание заготовок деталей изделия (изучение и первичное закрепление новых знаний).	2	11.12	Познавательльно-информационная беседа. Составляют тех. карту отпиливания заготовок деталей изделия. Повторяют инструктаж по охране труда при работе ножовкой. Демонстрация приемов отпиливание заготовок деталей изделия. Технические требования к выполнению технологической операции. Практическая работа. Отпиливают заготовки деталей изделия. Подведение итогов. Оценка деятельности

81-82	Устройство и применение рашпиля, напильника. Выполнение упражнений по зачистке поверхности рашпилем. Обработка закругленных поверхностей рашпилем (изучение и первичное закрепление новых знаний).	2	13.12	Словесно-иллюстративный рассказ с элементами беседы. Изучают устройство и применение рашпиля и драчевого напильника. Демонстрация приемов выполнения зачистки поверхности рашпилем. Знакомятся с правилами безопасной работы рашпилем, напильником. Практическая работа. Выполняют упражнения по зачистке поверхности рашпилем. Подведение итогов. Оценка деятельности обучающихся на уроке.
83-84	Устройство, назначение коловорота, приемы работы. Выполнение упражнений по сверлению отверстий (изучение и первичное закрепление новых знаний).	2	16.12	Словесно-иллюстративный рассказ с элементами беседы. Изучают устройство, назначение коловорота. Работают с учебником. Демонстрация приемов работы. Повторяют правила безопасной работы. Практическая работа. Выполняют упражнения по сверлению отверстий. Подведение итогов. Оценка деятельности обучающихся на уроке.
85	Способы соединения деталей изделия (изучение и первичное закрепление новых знаний).	1	18.12	Словесно-иллюстративный рассказ с элементами беседы. Изучают способы соединения деталей изделия (с помощью гвоздей, шурупов и клея). Изучают теоретические сведения, шурупы, отвертка: устройство, применение. Знакомятся с правилами безопасной работы. Демонстрация приемов работы. Практическая работа. Выполняют упражнения по соединению деталей с помощью шурупов. Подведение итогов.
86	Сборка изделия (изучение и первичное закрепление новых знаний).	1	18.12	Словесно-иллюстративный рассказ с элементами беседы. Определяют технологию сборки изделия с помощью гвоздей, шурупов или клея. Демонстрация приемов сборки изделия. Практическая работа. Собирают изделия. Выставка работ. Оценка качества готового изделия. Подведение итогов.
<b>Выжигание (4ч.)</b>				

87	Устройство электровыжигателя и приемы работы с ним. Правила безопасной работы электровыжигателем (изучение и первичное закрепление новых знаний).	1	20.12	Словесно-иллюстративный рассказ с элементами беседы. Знакомятся отделкой изделия выжиганием. Знакомятся с назначением электровыжигателя. Просматривают мультимедийную презентацию или рассматривают изделия. Работают с учебником. Изучают устройство электровыжигателя. Беседа- правила безопасной работы электровыжигателем. Демонстрация приемов работы с ним. Подведение итогов. Оценка
88	Отделка изделия выжиганием изучение и первичное закрепление новых знаний).	1	20.12	Словесно-иллюстративный рассказ с элементами беседы. Знакомятся с подготовкой поверхности к выжиганию. Знакомятся с приемами перевода рисунка на изделие с помощью копировальной бумаги. Выполняют упражнения по переводу рисунка с помощью копировальной бумаги. Демонстрация приемов выжигания рисунка и раскрашивания его водными красками. Практическая работа. Отделяют изделие выжиганием. Подведение итогов. Оценка
89-90	Отделка изделия лаком (изучение и первичное закрепление новых знаний).	2	23.12	Познавательная-информационная беседа. Изучают технологию отделки изделия лаком. Знакомятся с приемами нанесения лака на поверхность изделия. Беседа. Правила безопасности при выполнении отделки изделия лаком. Практическая работа. Выполняют отделку изделия лаком. Выставка работ. Подведение итогов. Оценка деятельности обучающихся на уроке.
<b>Самостоятельная работа (4ч)</b>				
91	<b>Контрольная работа.</b>	1	25.12	Тестирование.
92	Изготовление подставки для карандашей. (проверка, оценка УН обучающихся).	1	25.12	Анализ объекта труда. Составляют план изготовления изделия. Технические требования к качеству операций. Самостоятельная работа. Изготавливают изделия. Анализ выполненной работы. Подведение итогов. Оценка деятельности обучающихся на уроке.
93-94	Изготовление подставки для карандашей. (проверка, оценка УН обучающихся).	2	27.12	
<b>III четверть (64ч.)</b>				
<b>Вводное занятие (2ч.)</b>				
95-96	Вводное занятие (постановка учебной задачи)	2	10.01	Вступительное слово. План работы на четверть. Беседа. Правила безопасности при работе в мастерской. Подведение итогов.
<b>Пиление лучковой пилой (8ч.)</b>				

97-98	Виды пиления древесины (изучение и первичное закрепление новых знаний).	2	13.01	Изучают пиление: виды (поперек и вдоль волокон). Познавательная беседа. Просматривают мультимедийную презентацию – пиление. Определяют разницу между операциями по пилению древесины поперек и вдоль волокон. Выполняют задания. Подведение итогов. Оценка деятельности обучающихся на уроке.
99-100	Лучковая пила: устройство и правила безопасной работы с ней (изучение и первичное закрепление новых знаний)	2	15.01	Словесно-иллюстративный рассказ с элементами беседы. Лучковая пила и ее назначение. Просматривают мультимедийную презентацию или рассматривают лучковые пилы разного вида. Работают с учебником. Изучают устройство лучковой пилы. Коллективно ищут ответ на вопрос: чем различаются пилы для продольного и поперечного пиления? Демонстрация приемов подготовки лучковой пилы к работе. Познавательная беседа. Правила безопасной работы и переноски лучковой пилы. Демонстрация приемов пиления лучковой пилой. Брак при пилении: меры предупреждения. Практическая работа. Подготавливают лучковую пилу к работе.
101-102	Пиление поперек волокон и вдоль волокон лучковой пилой (изучение и первичное закрепление новых знаний)	2	17.01	Познавательная беседа. Изучают технологию пиления древесины поперек и вдоль волокон лучковой пилой. Демонстрация приемов пиления. Изучают технологию контроля правильности пропила. Практическая работа. Пилят поперек и вдоль волокон лучковой пилой. Подведение итогов. Оценка деятельности обучающихся на уроке
103-104	Пиление поперек волокон и вдоль волокон лучковой пилой (изучение и первичное закрепление новых знаний)	2	20.01	
<b>Строгание рубанком (12ч)</b>				
105-106	Грани и ребра бруска (доски) Последовательность разметки при строгании. (изучение и первичное закрепление новых знаний)	2	22.01	Словесно-иллюстративный рассказ с элементами беседы. Просматривают мультимедийную презентацию – название элементов бруска. Грани и ребра бруска. Выполняют задания. Изучают понятие; длина, ширина, толщина бруска (доски): измерение, последовательность разметки при строгании. Демонстрация приемов разметки. Практическая работа. Размечают детали с учетом припусков. Подведение итогов. Оценка деятельности обучающихся на уроке

107-108	Общее представление о строении древесины (изучение и первичное закрепление новых знаний)	2	24.01	Словесно-иллюстративный рассказ с элементами беседы. Просматривают мультимедийную презентацию – строение древесины. Знакомятся с общим представлением о строении древесины. Рассматривают образцы. Выполняют задания. Подведение итогов. Оценка деятельности обучающихся на уроке
109-110	Устройство рубанка и правила безопасной работы с ним (изучение и первичное закрепление новых знаний)	2	27.01	Словесно-иллюстративный рассказ с элементами беседы. Просматривают мультимедийную презентацию – рубанок. Изучают рубанок: основные части. Работают с учебником. Изучают устройство рубанка. Демонстрация приемов подготовки рубанка к работе. Беседа. Правила безопасной работы рубанком. Практическая работа. Выполняют задания по наладке рубанка. Подведение итогов. Оценка деятельности обучающихся на уроке.
111-112	Строгание рубанком (на отходах материала) (изучение и первичное закрепление новых знаний)	2	29.01	Познавательно-информационная беседа. Просматривают мультимедийную презентацию – строгание. Знакомятся с технологией строгания заготовок рубанком. Демонстрация приемов строгания. Знакомятся с технологией контроля точности выполнения операции.
113-114	Строгание рубанком (на отходах материала) (изучение и первичное закрепление новых знаний)	2	31.01	Инструктаж по охране труда. Практическая работа. Строгают рубанком (на отходах материалов). Подведение итогов. Оценка деятельности обучающихся на уроке
115-116	Строгание заготовок деталей изделия с контролем Технические требования к выполнению данной операции размеров.(закрепление знаний и умений)	2	3.02	Познавательно-информационная беседа. Просматривают мультимедийную презентацию – строгание. Изучают технологию строгания заготовок деталей изделия с контролем размеров. Демонстрация приемов работы. Повторяют технические требования к выполнению операции. Практическая работа. Строгают заготовки деталей изделия с контролем
				размеров. Подведение итогов. Оценка деятельности обучающихся на уроке
<b>Соединение деталей с помощью шурупов (36ч)</b>				

117-118	Назначение чертежа. Виды линий (видимого контура, размерная, выносная). Правила оформления чертежа. Чтение чертежей. (изучение и первичное закрепление новых знаний)	2	5.02	Словесно-иллюстративный рассказ с элементами беседы. Просматривают мультимедийную презентацию – техническая документация. Изучают назначение чертежа. Рассматривают чертежей разных деталей. Сообщение теоретических сведений. Виды линий. Выполняют задания. Правила оформления чертежа. Познавательная информационная беседа. Читают чертежи. Практическая работа по чтению чертежей. Подведение итогов. Оценка деятельности обучающихся на уроке
119	Знакомство с изделием Технический рисунок изделия.(изучение и первичное закрепление новых знаний)	1	7.02	Анализируют объект труда. Познавательная информационная беседа. Технические требования к изделию. Просматривают мультимедийную презентацию - изготовление подставки. Рассматривают материалы для изделия. Практическая работа. Выполняют технический рисунок изделия с нанесением размеров. Подведение итогов. Оценка деятельности обучающихся на уроке
120	Последовательность изготовления настенной полочки (изучение и первичное закрепление новых знаний)	1	7.02	Познавательная информационная беседа. Составляют план изготовления изделия. Работают с предметно-технологической картой. Практическая работа. Заполняют технологическую карту. Подведение итогов. Оценка деятельности обучающихся на уроке.
121-122	Изготовление деталей изделия (закрепление ЗУН)	2	10.02	Познавательная информационная беседа. Повторяют технологию изготовления изделия. Демонстрируют приемы работы. Изготавливают детали изделия Инструктаж по охране труда.
123-124	Изготовление деталей изделия (закрепление ЗУН)	2	12.02	Познавательная информационная беседа. Повторяют технологию изготовления изделия. Демонстрируют приемы работы. Изготавливают детали изделия Инструктаж по охране труда.
125-126	Изготовление деталей изделия (закрепление ЗУН)	2	14.02	Познавательная информационная беседа. Повторяют технологию изготовления изделия. Демонстрируют приемы работы. Изготавливают детали изделия Инструктаж по охране труда.
127-128	Изготовление деталей изделия (закрепление ЗУН)	2	17.02	Познавательная информационная беседа. Повторяют технологию изготовления изделия. Демонстрируют приемы работы. Изготавливают детали изделия Инструктаж по охране труда.

129-130	Способы соединения деталей. Сборка деталей настенной полочки.(изучение и первичное закрепление новых знаний)	2	19.02	Словесно-иллюстративный рассказ с элементами беседы. Просматривают мультимедийную презентацию - способы соединения деталей. Повторяют способы соединения деталей. Познавательная беседа. Выбирают варианты сборки деталей настенной полочки. Заполняют тех.карту. Подведение итогов. Оценка деятельности обучающихся на уроке
131-132	Соединение деталей с помощью шурупов (изучение и первичное закрепление новых знаний)	2	21.02	Словесно-иллюстративный рассказ с элементами беседы. Просматривают мультимедийную презентацию - соединение на шурупах. Знакомятся шурупы: элементы, их взаимодействие с древесиной. Рассматривают шурупы разного вида. Познавательная беседа. Технология соединения деталей с помощью шурупов. Практическая работа. Выполняют задания по сборке изделия. Подведение итогов. Оценка деятельности обучающихся на уроке
133-134	Выполнение отверстий с помощью шила или буравчика (изучение и первичное закрепление новых знаний)	2	24.02	Словесно-иллюстративный рассказ с элементами беседы. Просматривают мультимедийную презентацию - сверление. Знакомятся шилом: назначение, применение. Рассматривают инструмент. Коллективно ищут ответ на вопрос: зачем надо делать под шурупы отверстия шилом? Демонстрация приемов выполнения отверстия с помощью шила. Беседа. Правила безопасной работы шилом. Практическая работа. Выполняют отверстия с помощью шила (на отходах)
135-136	Зенкование отверстий (изучение и первичное закрепление новых знаний)	2	26.02	Словесно-иллюстративный рассказ с элементами беседы. Просматривают мультимедийную презентацию - зенкование. Знакомятся с назначением операции зенкования. Рассматривают инструмент для зенкования отверстий. Раззенковка, устройство и применение. Демонстрация приемов работы. Инструктаж по охране труда. Практическая работа. Выполняют упражнения по зенкованию отверстий (на отходах материалов). Подведение итогов. Оценка деятельности обучающихся на уроке.

137-138	Дрель ручная. Правила безопасной работы дрелью. Приемы работы ручной дрелью (закрепление знаний и умений)	2	28.02	Словесно-иллюстративный рассказ с элементами беседы. Просматривают мультимедийную презентацию - дрель ручная. Работают с учебником. Изучают устройство ручной дрели. Беседа. Правила безопасной работы дрелью. Демонстрация приемов подготовки дрели к работе, работы ручной дрелью. Практическая работа. Подготавливают дрель к работе. Подведение итогов. Оценка деятельности обучающихся на уроке.
139-140	Выполнение упражнений по сверлению отверстий (закрепление знаний и умений)	2	3.03	Познавательно-информационная беседа. Просматривают мультимедийную презентацию - сверление. Изучают технологию сверления отверстий ручной дрелью. Демонстрация приемов работы. Инструктаж по охране труда. Практическая работа. Выполняют упражнения по сверлению отверстий. Подведение итогов. Оценка деятельности обучающихся на уроке. Повторяют технологию подготовки отверстий под шурупы. Повторяют инструктаж по охране труда. Практическая работа. Подготавливают отверстия под шурупы на деталях полочки шилом. Подведение итогов. Оценка деятельности обучающихся на уроке.
141-142	Подготовка отверстий под шурупы на деталях полочки (закрепление знаний и умений)	2	5.03	Практическая работа. Подготавливают отверстия под шурупы на деталях полочки ручной дрелью. Работают на сверлильном станке. Подведение итогов. Оценка деятельности обучающихся на уроке.
143-144	Зенкование отверстий (закрепление знаний и умений)	2	7.03	Познавательно-информационная беседа. Повторяют технологию зенкования отверстий на деталях полочки. Проговаривают технические требования к выполнению данной операции. Практическая работа. Зенкуют отверстия. Подведение итогов. Оценка деятельности обучающихся на уроке
145-146	Сборка изделия (закрепление знаний и умений)	2	10.03	Познавательно-информационная беседа. Повторяют технологию сборки изделия, технические требования к выполнению данной операции. Повторяют инструктаж по охране труда. Практическая работа. Собирают изделия. Подведение итогов. Оценка деятельности обучающихся на уроке
147-148	Отделка изделия шлифовкой (закрепление знаний и умений)	2	12.03	Познавательно-информационная беседа. Просматривают мультимедийную презентацию - отделка. Знакомятся с отделкой изделия шлифовкой. Повторяют технические требования к выполнению данной операции. Повторяют инструктаж по охране труда. Практическая работа. Отделяют изделия шлифовкой. Подведение итогов. Оценка деятельности обучающихся на уроке.

149-150	Отделка изделия лакированием (закрепление знаний и умений)	2	14.03	Познавательльно-информационная беседа. Повторяют технологию отделки изделия лакированием. Технические требования к выполнению данной операции. Инструктаж по охране труда. Практическая работа: выполняют отделку изделия лакированием. Подведение итогов. Оценка деятельности обучающихся на уроке
151-152	Оценка качества готового изделия (закрепление знаний и умений)	2	17.03	Рассматривают выполненную работу. Рассказывают критерии оценки качества изделия. Оценивают качество готового изделия. Разгадывают кроссворд «Инструменты». Подведение итогов. Оценка деятельности обучающихся на уроке.
<b>Самостоятельная работа (6 ч.)</b>				
153	<b>Контрольная работа Письменная работа</b>	1	19.03	Тестирование.
154	Строгание рейки под размер (проверка, оценка УН учащихся)	1	19.03	Анализируют объект труда. Составляют план изготовления изделия. Проговаривают технические требования к качеству операций. Самостоятельная работа. Изготавливают изделия или выполняют технологической операции. Подведение итогов. Оценка деятельности обучающихся на уроке.
155-156	Строгание рейки под размер (проверка, оценка УН учащихся)	2	21.03	
157-158	Строгание рейки под размер (проверка, оценка УН учащихся)	2	24.03	
<b>IV четверть (46ч.)</b>				
<b>Вводное занятие (2ч.)</b>				
159-160	Вводное занятие (постановка учебной задачи)	2	4.04	Вступительное слово. Столяр - профессия важная. Рассматривают изделия, которые будут изготавливаться в четвертой четверти. Повторяют правила безопасной работы в мастерской и технику безопасности работы с инструментами. Подведение итогов. Оценка деятельности обучающихся на уроке.
<b>Изготовление кухонной утвари (22ч.)</b>				

161-162	Построение чертежей (изучение и первичное закрепление новых знаний)	2	7.04	Коллективно ищут ответ на вопросы: о чем рассказывает чертеж? В чем отличие чертежа от рисунка? Сообщение теоретических сведений о чертеже. Изучают правила построения чертежа. Демонстрация приемов построения чертежа простейших деталей. Практическая работа. Выполняют построение чертежа. Подведение итогов. Оценка деятельности обучающихся на уроке.
163-164	Знакомство с изделием (разделочная доска или кухонная лопаточка) (изучение и первичное закрепление новых знаний)	2	9.04	Словесно-иллюстративный рассказ с элементами беседы. Просматривают мультимедийную презентацию - изготовление разделочной доски. Знакомство, кухонная утварь: назначение, эстетические требования, материалы и детали. Познавательная информационная беседа. Рассматривают варианты моделей изделий для кухни. Анализируют выбранный объект труда. Практическая работа. Выполняют технический рисунок изделия и чертеж изделия. Подведение итогов. Оценка
165-166	Подбор материала для изделия (закрепление знаний и умений)	2	11.04	Познавательная информационная беседа. Знакомятся с видами древесины для изготовления кухонной утвари. Рассматривают образцы древесины. Критерии отбора древесины для кухонной утвари. Практическая работа. Подбирают материал для изделия. Подведение итогов. Оценка деятельности обучающихся на уроке
167-168	Последовательность изготовления изделия. (закрепление знаний и умений)	2	14.04	Познавательная информационная беседа. Просматривают мультимедийную презентацию - изготовление разделочной доски. Повторяют этапы изготовления изделия. Практическая работа. Заполняют технологическую карту. Подведение итогов. Оценка деятельности обучающихся на уроке.
169-170	Черновая разметка заготовки по чертежу. (изучение и первичное закрепление новых знаний)	2	16.04	Словесно-иллюстративный рассказ с элементами беседы. Просматривают мультимедийную презентацию - разметка. Изучают приемы разметки заготовки по чертежу изделия. Сообщение теоретических сведений. Изучают разметы припусков на обработку. Демонстрация приемов разметки. Практическая работа. Размечают заготовки по чертежу изделия. Подведение итогов. Оценка деятельности обучающихся на уроке
171-172	Строгание заготовок. Инструменты для строгания, правила пользования ими.	2	18.04	Познавательная информационная беседа. Просматривают мультимедийную презентацию - строгание. Повторяют технологию строгания заготовок. Игровой момент «Назови инструмент». Демонстрируют приемы работы. Технические требования к выполнению

	(закрепление знаний и умений)			операции. Повторяют инструктаж по охране труда. Практическая работа. Строгают заготовки по заданным размерам. Подведение итогов. Оценка деятельности обучающихся на уроке.
173-174	Чистовая разметка детали. (изучение и первичное закрепление новых знаний)	2	21.04	Рассказ с элементами беседы. Просматривают мультимедийную презентацию - разметка. Повторяют этапы чистовой разметки деталей. Технические требования к выполнению данной операции. Демонстрируют приемы разметки. Практическая работа. Размечают детали кухонной утвари. Подведение итогов. Оценка деятельности обучающихся на уроке.
175-176	Отпиливание припусков. (изучение и первичное закрепление новых знаний)	2	23.04	Познавательная-информационная беседа. Повторяют инструменты для пиления древесины. Демонстрация приемов отпиливания припусков. Знакомятся с приемами проверки размеров заготовки и прямоугольность сторон. Практическая работа. Отпиливают припуски. Подведение итогов. Оценка деятельности обучающихся на уроке
177-178	Обработка торцовых поверхностей рашпилем (изучение и первичное закрепление новых знаний)	2	25.04	Повторяют инструменты для обработки кромок древесины. Просматривают мультимедийную презентацию - напильники. Практическая работа обрабатывают кромки деталей. Подведение итогов. Оценка деятельности обучающихся на уроке.
179-180	Отделка изделия шлифованием (закрепление знаний и умений)	2	28.04	Познавательная-информационная беседа. Повторяют приёмы отделки изделия шлифованием. Рассматривают изделия. Подбирают шлифовальную шкурку. Демонстрируют приемы шлифования. Проговаривают технические требования к выполнению операции шлифования. Практическая работа. Шлифуют изделия. Подведение итогов. Оценка деятельности обучающихся на уроке.
181-182	Отделка изделия. Оценка качества готового изделия (закрепление знаний и умений)	2	30.04	Познавательная-информационная беседа. Просматривают мультимедийную презентацию - отделка. Повторяют способы отделки изделия: окраска, выжигание, роспись. Рассматривают образцы. Выбирают рисунок и способ его перевода на деталь. Выполняют отделку выжиганием и лакированием. Правила безопасной работы. Практическая работа. Отделяют изделие выбранным способом. Оценка качества готового изделия. Подведение итогов. Оценка деятельности обучающихся на уроке.
<b>Промежуточная аттестация (2ч.)</b>				

183	<b>(Промежуточная аттестация).</b>	1	2.05	Тестирование.
184	Изготовление детали с криволинейными кромками.	1	2.05	Анализируют объект труда. Составляют план изготовления изделия. Проговаривают технические требования к качеству операций. Практическая работа. Изготавливают изделие. Анализ выполненной работы. Подведение итогов.
<b>Соединение рейки с бруском (14ч.)</b>				
185	Врезка как способ соединения деталей (изучение и первичное закрепление новых знаний)	1	5.05	Словесно-иллюстративный рассказ с элементами беседы. Просматривают мультимедийную презентацию - изготовление подставки. Изучают способы соединения деталей. Знакомятся с понятием врезка как способ соединения деталей. Рассматривают образцы. Знакомятся с понятием паз: его назначение, ширина, глубина. Практическая работа. Выполняют чертёж паза. Подведение итогов. Оценка деятельности обучающихся на уроке.
186	Стамеска. Правила безопасной работы с ней. (изучение и первичное закрепление новых знаний)	1	5.05	Словесно-иллюстративный рассказ с элементами беседы. Просматривают мультимедийную презентацию - устройство стамески, долота. Знакомятся с инструментом стамеска: назначение, основные части. Рассматривают инструмент. Демонстрация приемов работы стамеской. Беседа. Правила безопасной работы стамеской. Практическая работа. Выполняют задания по работе стамеской. Подведение итогов. Оценка деятельности обучающихся на уроке.
187	Удаление стамеской подрезного материала (на отходах материалов) изучение и первичное закрепление новых знаний	1	7.05	Рассказ с демонстрацией приемов. Просматривают мультимедийную презентацию - изготовление подставки. Знакомятся с зашлифовкой брусков на определенную глубину внутрь от линии разметки. Учатся удалять стамеской, подрезанный материал. Инструктаж по охране труда. Практическая работа. Удаляют стамеской подрезанный материал (на отходах материалов). Подведение итогов. Оценка деятельности обучающихся на уроке.
188	Знакомство с изделием (подставка из реек для цветов) (изучение и первичное закрепление новых знаний)	1	7.05	Анализируют объект труда. Просматривают мультимедийную презентацию - изготовление подставки. Определяют способы соединения деталей в изделии. Практическая работа, определяют последовательность изготовления изделия. Работают с предметно-технологической картой. Заполняют технологическую карту. Подведение итогов. Оценка деятельности обучающихся на уроке.

189	Последовательность изготовления изделия. (изучение и первичное закрепление новых знаний)	1	12.05	Познавательная-информационная беседа. Просматривают мультимедийную презентацию - изготовление подставки. Составляют последовательность изготовления изделия. Работают с предметно-технологической картой. Заполняют технологическую карту. Подведение итогов. Оценка деятельности обучающихся на уроке
190	Строгание брусков и реек по чертежу. (закрепление знаний и умений)	1	12.05	Познавательная-информационная беседа. Просматривают мультимедийную презентацию - строгание. Повторяют правила строгания брусков и реек по чертежу. Демонстрация приемов строгания. Контроль заданных размеров. Инструктаж по охране труда. Практическая работа. Стругают бруски и рейки по чертежу. Подведение итогов. Оценка деятельности обучающихся на уроке.
191-192	Одновременная разметка пазов на двух брусках. (изучение и первичное закрепление новых знаний)	2	14.05	Познавательная-информационная беседа. Просматривают мультимедийную презентацию - изготовление подставки. Знакомятся с технологией одновременной разметки пазов на двух брусках. Требования к качеству разметки. Практическая работа. Размечают пазы. Подведение итогов. Оценка деятельности обучающихся на уроке
193-194	Выполнение пазов. (изучение и первичное закрепление новых знаний)	2	16.05	Рассказ с элементами беседы. Просматривают мультимедийную презентацию - изготовление подставки. Изучают технологию выполнения пазов на бруске. Познавательная-информационная беседа. Определяют зависимость качества и прочности изделия от точности выполнения данной технологической операции. Знакомятся с приемами предупреждение неисправимого брака. Инструктаж по охране труда. Практическая работа. Выполняют пазы. Подведение итогов. Оценка деятельности обучающихся на уроке
195-196	Подгонка деталей соединения	2	19.05	Рассказ с элементами беседы. Знакомятся с технологией подгонки пазов на бруске. Познавательная-информационная беседа. Определяют зависимость качества и прочности изделия от точности выполнения данной технологической операции. Повторяют приемы недопущения неисправимого брака. Инструктаж по охране труда. Практическая работа. Выполняют пазы. Подведение итогов. Оценка деятельности обучающихся на уроке
197-198	Сборка изделия. Оценка качества готового изделия. (изучение и первичное закрепление новых знаний)	2	1. 05	Познавательная-информационная беседа. Повторяют технологию подгонки деталей. Демонстрируют приемы работ. Инструктаж по охране труда. Практическая работа. Подгоняют детали с помощью напильника или стамески. Оценка качества готового изделия. Подведение итогов.

				Оценка деятельности обучающихся на уроке.
<b>Контрольная работа (6ч.)</b>				
199	Контрольная работа. (теория)	1	23.05	Тестирование. Анализируют объект труда. Составляют план изготовления изделия. Проговаривают технические требования к качеству операций. Практическая работа. Изготавливают изделие. Выставка работ. Анализ выполненной работы. Подведение итогов.
200	Контрольная работа. Изготовление полочки для цветов.	1	23.05	
201-202	Контрольная работа. Изготовление полочки для цветов.	2	26.05	
203-204	Контрольная работа. Изготовление полочки для цветов.	2	28.05	

#### Календарно-тематическое планирование в 6 классе.

№ п/п	Раздел, тема урока (тип)	Всего часов	Дата	Основные учебные действия
<b>I четверть ( 48ч ) за год 206 ч</b>				
<b>Вводное занятие (2ч)</b>				
1-2	Вводное занятие. <i>(постановка учебной задачи).</i>	2	2.09	Вступительное слово. Задачи обучения в 6 классе. Беседа. Знакомство с учебником. План работы на четверть. Первичный инструктаж по охране труда. Игровые задания. Разгадывание кроссворда «Инструменты». Организация рабочего места. Подведение итогов. Оценка деятельности учащихся на уроке
<b>Изготовление изделия из деталей круглого сечения ( 12ч )</b>				
3	Знакомство с изделием( ручка для лопаты, швабры) <i>(изучение и первичное закрепление новых знаний).</i>	1	3.09	Анализ объекта труда. Рассмотрение образцов материалов. Познавательная-информационная беседа. Назначение и правила выполнения технического рисунка. Практическая работа. Выполнение технического рисунка изделия с обозначением размеров.

				Подведение итогов. Оценка деятельности учащихся на уроке.
4	Последовательность изготовления изделия. <i>(изучение и первичное закрепление новых знаний)</i> .	1	3.09	Познавательная-информационная беседа. Последовательность изготовления изделия. Работа с предметно-технологической картой. Практическая работа. Заполнение технологической карты. Подведение итогов. Оценка деятельности учащихся на уроке
5-6	Выпиливание заготовок. <i>(изучение и первичное закрепление новых знаний)</i> .	2	6.09	Познавательная-информационная беседа. Правила подбора материала и разметки заготовки. Демонстрация приемов разметки. Технология выпиливания заготовки по заданным размерам. Демонстрация приемов работы. Технические требования к выполнению данной операции. Практическая работа. Выпиливание заготовки. Подведение итогов. Оценка деятельности учащихся на уроке
7-8	Выстрагивание бруска квадратного сечения. <i>(изучение и первичное закрепление новых знаний)</i> .	2	9.09	Познавательная-информационная беседа. Правила подготовки рубанка к работе. Демонстрация приемов работы. Правила безопасности при строгании изделия. Практическая работа. Выстрагивание бруска квадратного сечения. Подведение итогов. Оценка деятельности учащихся на уроке
9-10	Разметка центра на торце заготовки. <i>(изучение и первичное закрепление новых знаний)</i> .	2	10.09	Сообщение теоретических сведений. Диагонали. Выполнение задания. Демонстрация приемов нахождения центра квадрата, прямоугольника проведением диагоналей. Выполнение заданий. Демонстрация приемов разметки центра на торце заготовки. Практическая работа. Разметка центра на торце заготовки. Проведение итогов. Оценка деятельности учащихся на уроке
11-12	Скругление углов заготовки. <i>(изучение и первичное закрепление новых знаний)</i> .	2	13.09	Познавательная-информационная беседа. Технология скругления углов (ребер). Демонстрация приемов работы. Технические требования к выполнению данной операции. Практическая работа. Скругление углов заготовки. Подведение итогов. Оценка деятельности учащихся на уроке

13-14	Отделка изделия. <i>(изучение и первичное закрепление новых знаний)</i> .	2	16.09	Познавательная-информационная беседа. Способы отделки изделия. Рассматривание образцов. Технология обработки ручки для напильника и шлифование. Демонстрация приемов работы. Беседа. Правила безопасности при отделке изделия. Практическая работа. Отделка изделия. Выставка работ. Оценка качества готового изделия. Подведение итогов. Оценка деятельности учащихся на уроке
<b>Разметка рейсмусом ( 10 ч.)</b>				
15	Входная контрольная. <i>(проверка, оценка УН обучающихся)</i> .	1	17.09	Тестирование.
16	Столярный рейсмус: виды, устройство, назначение <i>(изучение и первичное закрепление новых знаний)</i>	1	17.09	Словесно-иллюстративный рассказ с элементами беседы. Столярный рейсмус: виды. устройство, назначение. Работа с учебником. Беседа. Правила безопасности при работе с рейсмусом. Демонстрация приемов выполнения разметки бруска рейсмусом. Практическая работа. Выполнение разметки бруска рейсмусом. Подведение итогов. Оценка деятельности учащихся на уроке.
17	Последовательность изготовления заготовки (дощечки) <i>(изучение и первичное закрепление новых знаний)</i> .	1	20.09	Познавательная- информационная беседа. Составление последовательности изготовления заготовки. Работа с предметно-технологической картой. Практическая работа. Заполнение технологической карты. Подведение итогов. Оценка деятельности учащихся на уроке
18	Разметка и выпиливание заготовки. <i>(изучение и первичное закрепление новых знаний)</i> .	1	20.09	Рассказ с демонстрацией приемов. Подбор материала. Выбор и обозначение лицевой стороны прямоугольной заготовки. Познавательная-информационная беседа. Разметка бруска с припуском на обработку. Выпиливание заготовки по линиям разметки. Демонстрация приемов работы. Технические требования к выполнению технологической операции. Практическая работа. Разметка и выпиливание заготовки. Подведение итогов. Оценка деятельности учащихся на уроке.

19-20	Строгание лицевой пласти и лицевой кромки. <i>(изучение и первичное закрепление новых знаний).</i>	2	23.09	Познавательная- информационная беседа. Последовательность строгание прямоугольной заготовки. Способы контроля выполнения работ. Демонстрация приемов контроля. Предупреждения ошибок при строгании брусков. Практическая работа. Строгание лицевой пласти и лицевой кромки. Подведение итогов. Оценка деятельности учащихся на уроке.
21-22	Разметка заготовки рейсмусом строгание пласти и кромки до риски. <i>(изучение и первичное закрепление новых знаний).</i>	2	24.09	Познавательная-информационная беседа. Установка рейсмуса. Демонстрация приемов разметки толщины заготовки. Практическая работа.
				Разметка толщины заготовки. Технология строгания пласти бруска до риски. Демонстрация приемов строгания. Технические требования к выполнению технологической операции. Практическая работа. Строгание пласти бруска до риски. Подведение итогов. Оценка деятельности учащихся на уроке. ЦОР: фотографии по теме урока
23-24	Отпиливание бруска по длине. <i>(изучение и первичное закрепление новых знаний).</i>	2	27.09	Познавательная-информационная беседа. Технология разметки и отпиливания бруска. Практическая работа. Отпиливание бруска в размер по длине. Подведение итогов. Оценка деятельности учащихся на уроке.
<b>Геометрическая резьба по дереву 10ч.</b>				
25-26	Резьба по дереву. <i>(изучение и первичное закрепление новых знаний).</i>	2	30.09	Словесно-иллюстративный рассказ с элементами беседы. Резьба по дереву: назначение, виды. Рассматривание образцов. Познавательная-информационная беседа. Материалы и инструменты для резьбы. Выполнение заданий. Геометрические узоры и рисунки. Практическая работа. Выбор рисунка. Подведение итогов. Оценка деятельности учащихся на уроке. ЦОР: фотографии изделий
27-28	Нанесение рисунка на поверхность заготовки. <i>(изучение и первичное закрепление новых знаний).</i>	2	1.10	Рассказ с элементами беседы. Способы нанесения рисунка на поверхность заготовки. Демонстрация приемов работы. Практическая работа. Нанесение рисунка на поверхность заготовки. Подведение итогов. Оценка деятельности учащихся на уроке

29-30	Приёмы выполнения геометрической резьбы. (на отходах материалов) <i>(изучение и первичное закрепление новых знаний)</i> .	2	4.10	Познавательная-информационная беседа. Правила безопасности при резьбе. Демонстрация приемов выполнения геометрической резьбы. Возможные брак при выполнении резьбы. Практическая работа. Выполнение геометрической резьбы (на отходах материалов). Подведение итогов. Оценка деятельности учащихся на уроке
31-32	Вырезание геометрического орнамента. <i>(изучение и первичное закрепление новых знаний)</i> .	2	7.10	Познавательная-информационная беседа. Технология вырезания геометрического орнамента. Демонстрация приемов резьбы. Практическая работа. Вырезание геометрического орнамента. Подведение итогов. Оценка деятельности учащихся на уроке
33-34	Отделка изделия <i>(изучение и первичное закрепление новых знаний)</i> .	2	8.10	Словесно-иллюстративный рассказ с элементами беседы. Отделка изделия морилкой, анилиновыми красителями. Рассматривание изделий. Демонстрация приемов работы. Познавательная-информационная беседа. Правила безопасной работы при отделке. Практическая работа. Отделка изделия. Выставка работ. Коллективный анализ выполненных работ. Подведение итогов. Оценка деятельности учащихся на уроке
<b>Практическое повторение Изготовление швабры ( 10ч )</b>				
35-36	Ориентировка в задании по образцу и чертежу изделия <i>(закрепление знаний и умений)</i> .	2	11.10	Последовательность изготовления изделия. Технические требования к изделию. Практическая работа. Изготовления изделия. Анализ выполненной работы. Подведение итогов. Оценка деятельности учащихся на уроке
37-38	Заготовка черновых заготовок. <i>(закрепление знаний и умений)</i> .	2	14.10	Правила подбора материала и разметки заготовки. Демонстрация приемов разметки. Технология выпиливания заготовки по заданным размерам. Демонстрация приемов работы. Технические требования к выполнению данной операции. Практическая работа. Выпиливание заготовки. Подведение итогов. Оценка деятельности учащихся на уроке

39-40	Строгание лицевой пласти и кромки заготовки для ручки. <i>(закрепление знаний и умений).</i>	2	15.10	Технология строгания кромок изделия. Демонстрация приемов работы. Технические требования к выполнению данной операции. Инструктаж по охране труда. Практическая работа. Выстрагивание сторон и кромок подрамника. Подведение итогов. Оценка деятельности учащихся на уроке
41	Разметка заготовки рейсмусом и строгание до риски. <i>(закрепление знаний и умений).</i>	1	18.10	Установка рейсмуса. Демонстрация приемов разметки толщины заготовки. Практическая работа. Разметка толщины заготовки. Технология строгания пласти бруска до риски. Демонстрация приемов строгания. Технические требования к выполнению технологической операции. Практическая работа. Строгание пласти бруска до риски. Подведение итогов.
42	Скруглить углы бруска, зачистить ручку шкуркой. <i>(закрепление знаний и умений).</i>	1	18.10	Технология скругления углов (ребер). Демонстрация приемов работы. Технические требования к выполнению данной операции. Практическая работа. Скругление углов заготовки. Подведение итогов. Оценка деятельности учащихся на уроке
43-44	Изготовить колодку по заданным размерам. <i>(закрепление знаний и умений).</i>	2	21.10	Технология разметки и отпиливания бруска. Практическая работа. Отпиливание бруска в размер по длине. Разметка отверстия на колодке для ручки. Подведение итогов. Оценка деятельности учащихся на уроке.
<b>Самостоятельная работа ( 4ч )</b>				
<b>Изготовление детской лопатки (настенной полчки) с ориентировкой на чертёж.</b>				
45	Контрольная работа (теория) <i>(проверка, оценка УН обучающихся).</i>	1	23.10	Анализ объекта труда. Последовательность изготовления изделия. Технические требования к качеству операций. Самостоятельная работа. Изготовления изделия. Анализ выполненной работы. Подведение итогов. Оценка деятельности учащихся на уроке

46	Разметить заготовку по заданным размерам и выпилить лоток. <i>(проверка, оценка УН обучающихся).</i>	1	23.10	Установка рейсмуса. Демонстрация приемов разметки толщины заготовки. Практическая работа. Разметка толщины заготовки. Технология строгания пласти бруска до риски. Демонстрация приемов строгания. Технические требования к выполнению технологической операции. Практическая работа. Стругание пласти бруска до риски. Подведение итогов.
47-48	Скруглить углы бруска, зачистить ручку шкуркой. <i>(проверка, оценка УН обучающихся).</i>	2	25.10	Демонстрация приемов работы. Технические требования к выполнению данной операции. Практическая работа. Скругление углов заготовки. Подведение итогов. Оценка деятельности учащихся на уроке

### II четверть ( 46ч)

#### Вводное занятие (2ч)

49-50	Вводное занятие <i>(постановка учебной задачи).</i>	2	5.11	Вступительное слово. План работы на четверть. Беседа. Правила безопасности при работе в мастерской. Подведение итогов. Оценка деятельности учащихся на уроке. ЦОР: фотографии по теме урока
-------	---	---	------	---

#### Угловое концевое соединение брусков вполдерева (16ч)

51-52	Угловое концевое соединение брусков вполдерева, последовательность выполнения. <i>(изучение и первичное закрепление новых знаний).</i>	2	8.11	Словесно-иллюстративный рассказ с элементами беседы. Угловое концевое соединение брусков вполдерева: применение, особенности. Рассматривание образцов и изделий. Выполнение задания. Подведение итогов. Оценка деятельности учащихся на уроке. Последовательность выполнения углового концевого соединения вполдерева. Работа с предметно-технологической картой. Практическая работа. Заполнение технологической карты. Подведение итогов. Оценка деятельности учащихся на уроке
-------	---	---	------	---

53-54	Выполнение углового концевого соединения брусков вполдерева (из отходов материалов) <i>(изучение и первичное закрепление новых знаний)</i> .	2	11.11	Сообщение теоретических сведений. Шип: назначение, размеры (длина, ширина, толщина), элементы (боковые грани, заплечики). Рассматривание образцов. Познавательно-информационная беседа. Технология разметки запиливания шипов, подгонки соединения. Работа с предметно- технологической картой. Демонстрация приемов работы. Инструктаж по охране труда. Практическая работа. Выполнение углового концевого соединения брусков вполдерева (из отходов материалов). Подведение итогов. Оценка деятельности учащихся на уроке
55-56	Свойства столярного клея. Склеивание деталей <i>(изучение и первичное закрепление новых знаний)</i> .	2	12.11	Сообщение теоретических сведений. Столярный клей и его основные свойства. Познавательно-информационная беседа. Последовательность подготовки клея к работе. Условия прочного склеивание деталей углового концевого соединения брусков вполдерева (из отходов материалов). Практическая работа. Подведение итогов. Оценка деятельности учащихся на уроке
57-58	Знакомство с изделием. Последовательность изготовления изделия (подрамник)	2	15.11	Анализ объекта труда. Просмотр мультимедийной презентации. Познавательно-информационная беседа. Выбор материала. Демонстрация приемов выполнение технического рисунка. Практическая работа. Выполнение технического рисунка изделия с обозначением размеров. Подведение итогов. Оценка деятельности учащихся на уроке.
				ЦОР: фотографии изделий
59-60	Заготовка брусков. Разметка шипов. <i>(изучение и первичное закрепление новых знаний)</i> .	2	18.11	Познавательно-информационная беседа. Технология заготовки брусков и разметки шипов. Демонстрация приемов работы. Технические требования к выполнению технологической операции. Практическая работа. Заготовка брусков. Разметка шипов. Подведение итогов. Оценка деятельности учащихся на уроке

61-62	Выпиливание шипов( <i>изучение и первичное закрепление новых знаний</i> ).	2	19.11	Познавательная-информационная беседа. Технология запиливания шипов и спиливания щечек у шипов. Демонстрация приемов работы. Инструктаж по охране труда. Практическая работа. Выпиливание шипов. Подведение итогов. Оценка деятельности учащихся на уроке
63	Подгонка соединения и разметка для склеивания( <i>изучение и первичное закрепление новых знаний</i> ).	1	22.11	Познавательная-информационная беседа. Технология подгонка соединения и разметки для склеивания. Демонстрация приемов работы. Инструктаж по охране труда. Практическая работа. Практическая работа. Подгонка соединения и разметка для склеивания. Подведение итогов. Оценка деятельности учащихся на уроке
64	Склеивание подрамника (изучение и первичное закрепление новых знаний)	1	22.11	Познавательная-информационная беседа. Подготовка клея. Рассмотрение приспособления для прессования Технология склеивания изделия. Демонстрация приемов работы. Проверка прямоугольности соединения. Инструктаж по охране труда. Практическая работа. Склеивание подрамника. Подведение итогов. Оценка деятельности учащихся на уроке.
65-66	Выстрагивание сторон и кромок подрамника ( <i>изучение и первичное закрепление новых знаний</i> ).	2	25.11	Познавательная-информационная беседа. Технология строгания кромок изделия. Демонстрация приемов работы. Технические требования к выполнению данной операции. Инструктаж по охране труда. Практическая работа. Выстрагивание сторон и кромок подрамника. Подведение итогов. Оценка деятельности учащихся на уроке
<b>сверление (бч)</b>				
67	Устройство сверлильного станка. П/б работы при сверлении( <i>изучение и первичное закрепление новых знаний</i> ).	1	26.11	Словесно-иллюстративный рассказ с элементами беседы. Сверлильный станок: назначение, виды. Работа с учебником. Изучение устройство сверлильного станка. Практическая работа. Подведение итогов. Оценка деятельности учащихся на уроке. ЦОР: фотографии станков

68	Диаметр отверстия. Назначение и устройство зажимного патрона <i>(изучение и первичное закрепление новых знаний)</i>	1	26.11	Сообщение теоретических сведений. Понятие диаметр отверстия. Демонстрация приемов построения чертежей деталей с отверстиями и обозначения диаметров на чертеже. Практическая работа. Выполнение заданий. Подведение итогов. Оценка деятельности учащихся на уроке.  Словесно-иллюстративный рассказ с элементами беседы. Назначение и устройство зажимного патрона. Изучение устройство зажимного патрона. Демонстрация приемов установки сверла в патрон. Выполнение заданий. Подведение итогов. Оценка деятельности учащихся на уроке
69-70	Элементы спирального сверла Инструменты для выполнения больших отверстий <i>(изучение и первичное закрепление новых знаний).</i>	2	29.11	Словесно-иллюстративный рассказ с элементами беседы. Сверло. Элементы спирального сверла с цилиндрическим хвостовиком. Просмотр мультимедийной презентации. Сообщение теоретических сведений. Диаметр сверл. Практическая работа. Выполнение задания. Подведение итогов. ЦОР: фотографии сверл. Словесно-иллюстративный рассказ с элементами беседы. Инструменты для выполнения больших отверстий. Просмотр мультимедийной презентации с рассматривание инструментов. Демонстрация приемов работы с инструментами. Практическая работа. Выполнение задания. Подведение итогов. Оценка деятельности учащихся на уроке. ЦОР: фотографии инструментов
71	Работа на сверлильном станке (на материалоотходах) <i>(изучение и первичное закрепление новых знаний).</i>	1	2.12	Демонстрация приемов подготовки сверлильного станка к работе. Инструктаж по охране труда. Демонстрация приемов работы на сверлильном станке (на отходах материалов). Подведение итогов. Оценка деятельности учащихся на уроке

72	Работа на сверлильном станке (на материалоотходах) <i>(изучение и первичное закрепление новых знаний)</i> .	1	2.12	Демонстрация приемов подготовки сверлильного станка к работе. Инструктаж по охране труда. Демонстрация приемов работы на сверлильном станке (на отходах материалов). Подведение итогов. Оценка деятельности учащихся на уроке
<b>Криволинейное пиление. Обработка криволинейной кромки(12ч)</b>				
73-74	Криволинейное пиление и инструменты для пиления (Выкружная пила) <i>(изучение и первичное закрепление новых знаний)</i> .	2	3.12	Словесно-иллюстративный рассказ с элементами беседы. Изделия с криволинейными кромками. Особенности криволинейного пиления. Просмотр мультимедийной презентации. Инструменты и приспособления для криволинейного пиления. Практическая работа. Выполнение задания. Подведение итогов. Оценка деятельности на урок. ЦОР: фотографии изделий с криволинейными кромками. Словесно-иллюстративный рассказ с элементами беседы. Выкружная пила: устройство, назначение. Работа с учебником. Изучение устройства пилы. Демонстрация приемов подготовки пилы к работе. Познавательна-информационная беседа. Исправимый и не исправимый брак при пилении. Рассмотрение образцов. Инструктаж по охране труда. Практическая работа. Пиление по кривым линиям. Подведение итогов. Оценка деятельности на урок.
75-76	Знакомство с изделием (кронштейн для ампельных растений). Последовательность изготовления изделия. <i>(изучение и первичное закрепление новых знаний)</i> .	2	6.12	Анализ объекта труда. Чтение чертежа изделия. Познавательна-информационная беседа. Выбор материала. Практическая работа. Выполнение технического рисунка. Подведение итогов. Оценка деятельности учащихся на уроке. ЦОР: фотографии вариантов изделий. Познавательна-информационная беседа. Последовательность изготовления изделия. Работа с предметно-технологической картой. Практическая работа. Заполнение технологической карты. Подведение итогов. Оценка деятельности учащихся на уроке

77-78	Разметка и выпиливание деталей изделия( <i>изучение и первичное закрепление новых знаний</i> ).	2	9.12	<p>Словесно-иллюстративный рассказ с элементами беседы. Способы разметки деталей. Разметка деталей изделия по шаблону. Коллективный поиск ответа на вопрос: почему нужно учитывать направление волокон древесины при разметке деталей? Практическая работа. Разметка деталей изделия. Подведение итогов. Оценка деятельности учащихся на уроке.</p> <p>Познавательна- информационная беседа. Технология пиления выкружной пилой по кривым линиям.</p> <p>Контроль прямоугольности пропила в направлении толщины доски.</p> <p>Требования к качеству деталей. Практическая работа. Выпиливание деталей изделия. Подведение итогов. Оценка деятельности учащихся на уроке.</p>
79-80	Обработка криволинейных кромок стамеской, напильником. ( <i>изучение и первичное закрепление новых знаний</i> ).	2	10.12	<p>Познавательна- информационная беседа. Технология обработка криволинейных кромок стамеской.</p> <p>Демонстрация приемов работы. Инструктаж по охране труда. Практическая работа. Обработка криволинейных кромок стамеской.</p> <p>Подведение итогов. Оценка деятельности учащихся на уроке.</p> <p>Словесно-иллюстративный рассказ с элементами беседы. Напильник драчевый: виды, назначение, форма.</p> <p>Просмотр мультимедийной презентация. Выполнение задания.</p> <p>Демонстрация очистки напильника. Инструктаж по охране труда.</p> <p>Познавательна- информационная беседа. Технология обработка криволинейных кромок напильником.</p> <p>Практическая работа. Обработка криволинейных кромок, напильником.</p> <p>ЦОР: фотографии инструментов</p> <ul style="list-style-type: none"> <li>- обозначать радиус на чертеже;</li> <li>- определять выпуклые и вогнутые кромки.</li> <li>- выполнять строгание выпуклых кромок</li> </ul>

81-82	Обработка криволинейных кромок. Стругание выпуклых кромок ( <i>изучение и первичное закрепление новых знаний</i> ).	2	13.12	Словесно-иллюстративный рассказ с элементами беседы. Выпуклые и вогнутые кромки детали. Просмотр мультимедийной презентация. Выполнение задания. Сообщение теоретических сведений. Радиус. Обозначение радиуса на чертеже. Выполнения задания. Скругление угла. Точки сопряжения. Познавательна- информационная беседа. Последовательность обработки криволинейных кромок. Практическая работа. Выполнение задания. Подведение итогов. Оценка деятельности учащихся на уроке. ЦОР: фотографии изделий, имеющих выпуклые и вогнутые кромки. Познавательна- информационная беседа. Технология обработки выпуклых криволинейных кромок рубанком. Инструктаж по охране труда. Практическая работа. Стругание выпуклых кромок. Подведение итогов. Оценка деятельности учащихся на уроке
83-84	Зачистка кромок шлифовальной шкуркой. Сборка кронштейна ( <i>изучение и первичное закрепление новых знаний</i> ).	2	16.12	Познавательна- информационная беседа. Зачистка кромок шлифовальной шкуркой. Инструктаж по охране труда. Практическая работа. Зачистка кромок шлифовальной шкуркой. Технология сборки кронштейна с помощью шурупов. Демонстрация приемов работы. Сборка кронштейна с помощью шурупов. Выставка работ. Анализ выполненной работы. Подведение итогов. Оценка деятельности учащихся на уроке
<b>Практическое повторение (6ч)</b>				
85-90	Изготовление подрамника или полочки с криволинейными деталями ( <i>закрепление знаний и умений</i> ).	6	17.12 20.12 23.12	Анализ объекта труда. Познавательна- информационная беседа. Последовательность изготовления изделия. Технические требования к изделию. Самостоятельная работа. Изготовления изделия. Выставка работ. Анализ выполненной работы. Подведение итогов. Оценка деятельности учащихся на уроке
<b>Самостоятельная работа (4ч)</b>				

91	Контрольная работа (теория) (проверка, оценка УН обучающихся).	1	24.12	Анализ объекта труда. Познавательна- информационная беседа. Последовательность изготовления изделия. Технические требования к изделию. Самостоятельная работа. Изготовления изделия. Выставка работ.
92	Изготовление изделия (по выбору учителя) (проверка, оценка УН обучающихся).	1	24.12	Последовательность изготовления. Технические требования к качеству операций. Практическая работа. Изготовление изделия. Выставка работ. Подведение итогов. Оценка деятельности учащихся на уроке
93-94		2	27.12	

### III четверть (64часов)

#### Вводное занятие (2ч)

95-96	Вводное занятие. Повторный инструктаж по охране труда(постановка учебной задачи).	2	10.01	Вступительное слово. План работы на четверть. Повторный инструктаж по охране труда. Тестирование. Подведение итогов. Оценка деятельности учащихся на уроке
-------	---	---	-------	--

#### Долбление сквозного и несквозного гнезда (12ч)

97-98	Гнездо, как элемент столярного соединения. Столярное долото. (изучение и первичное закрепление новых знаний).	2	13.01	Сообщение теоретических сведений. Гнездо как элемент столярного соединения. Виды (сквозное, несквозное), размеры (длина, ширина, глубина). Рассматривание образцов. Выполнение задания. Подведение итогов. Оценка деятельности учащихся на уроке. Практическая работа. Подведение итогов. Оценка деятельности учащихся на уроке
99-100	Разметка несквозного и сквозного гнезда (изучение и первичное закрепление новых знаний).	2	14.01	Сообщение теоретических сведений. Линия невидимого контура чертежа. Словесно-иллюстративный рассказ с элементами беседы. Разметка несквозного и сквозного гнезда. Демонстрация приемов выполнения разметки. Практическая работа. Разметка несквозного и сквозного гнезда. Подведение итогов. Оценка деятельности учащихся на уроке

101 - 102	Приемы работы и последовательность долбления сквозного гнезда долотом. <i>(изучение и первичное закрепление новых знаний)</i> .	2	17.01	Познавательна- информационная беседа. Последовательность долбления сквозного гнезда. Работа с предметно-технологической картой. Демонстрация приемов выполнения разметки. Брак при долблении: его виды, предупреждение. Практическая работы. Заполнение технологической карты. Подведение итогов. Оценка деятельности учащихся на уроке.
103 - 104	Знакомство с изделием (средник для лучковой пилы), разметка гнезд. <i>(изучение и первичное закрепление новых знаний)</i> .	2	20.01	Анализ объекта труда. Чтение чертежа изделия. Познавательна-информационная беседа. Выбор материала для изделия. Выполнение задания. Подведение итогов. Оценка деятельности учащихся на уроке. ЦОР: фотографии изделия.  Познавательна- информационная беседа. Последовательность разметки сквозных гнезд. Демонстрация приемов работы. Требования к качеству выполнения операции. Практическая работа. Разметка сквозных гнезд. Подведение итогов. Оценка деятельности учащихся на уроке
105 - 106	Долбление сквозных гнезд <i>(изучение и первичное закрепление новых знаний)</i> .	2	21.01	Познавательна- информационная беседа. Технология долбления сквозных гнезд. Демонстрация приемов работы. Инструктаж по охране труда. Технические требования к выполнению операции. Практическая работа. Долбление сквозных гнезд. Подведение итогов. Оценка деятельности учащихся на уроке
107 - 108	Отделка изделия <i>(изучение и первичное закрепление новых знаний)</i> .	2	24.01	Познавательна- информационная беседа. Способы отделки изделия. Демонстрация приемов зачистки шлифовальной шкуркой. Практическая работа. Долбление сквозного гнезда. Подведение итогов. Оценка деятельности учащихся на уроке
<b>Свойства основных пород древесины (2ч)</b>				

109 - 110	Свойства основных пород древесины. Определение древесных пород по образцам древесины( <i>изучение и первичное закрепление новых знаний</i> ).	2	27.01	Словесно-иллюстративный рассказ с элементами беседы. Древесные породы (лиственные, хвойные): произрастание, промышленное применение. Просмотр мультимедийной презентации. Выполнение задания. Сообщение теоретических сведений. Свойства древесины (твердость, прочность, цвет текстура). Лабораторная работа. Определение древесных пород по образцам древесины. Подведение итогов. Оценка деятельности учащихся на уроке. Оценка деятельности учащихся на уроке.
				ЦОР: видеофрагменты или фотографии по теме
<b>Угловое срединное соединение на шип одинарный сквозной УС-3 (24ч)</b>				
111 - 112	Угловое срединное соединение на шип одинарный ( <i>изучение и первичное закрепление новых знаний</i> ).	2	28.01	Словесно-иллюстративный рассказ с элементами беседы. Угловое срединное соединение на шип одинарный сквозной УС-3: его применение. Рассматривание образцов или просмотр слайдов. Сообщение теоретических сведений, Элементы углового соединения. Работа с учебником. Выполнение задания. Подведение итогов. Оценка деятельности учащихся на уроке. ЦОР: фотографии изделий с УС-3
113 - 114	Изготовление образца соединения УС-3 (из материалоотходов) ( <i>изучение и первичное закрепление новых знаний</i> ).	2	31.01	Анализ объекта труда. Познавательная-информационная беседа. Последовательность изготовления изделия. Работа с предметно-технологической картой. Зависимость прочности соединения от плотности подгонки деталей. Технические требования к качеству операции. Демонстрация приемов работы. Инструктаж по охране труда. Практическая работа. Изготовление образца соединения УС-3 (из отходов материала). Подведение итогов. Оценка деятельности учащихся на уроке

115 - 116	Знакомство с изделием (скамейка). Последовательность изготовления изделия ( <i>изучение и первичное закрепление новых знаний</i> ).	2	3.02	Анализ объекта труда. Чтение чертежа изделия. Познавательная-информационная беседа. Способ соединения деталей. Выполнение задания. Выполнение технического рисунка. Подведение итогов. Оценка деятельности учащихся на уроке. ЦОР: фотографии изделий
117 - 118	Выпиливание заготовок ( <i>закрепление знаний и умений</i> ).	2	4.02	Познавательная-информационная беседа. Подбор материала. Черновая разметка. Демонстрация приемов разметки. Технические требования к выполнению операции. Инструктаж по охране труда. Практическая работа. Выпиливание заготовок. Подведение итогов. Оценка деятельности учащихся на уроке
119 - 120	Выполнение чистовых заготовок ( <i>закрепление знаний и умений</i> ).	2	7.02	Познавательная-информационная беседа. Технология получения чистовых заготовок. Демонстрация приемов работы. Разметка и отпиливание заготовок по длине. Технические требования к выполнению данной операции. Практическая работа. Разметка и отпиливание заготовок по длине. Подведение итогов. Оценка деятельности учащихся на уроке
121 - 122	Изготовление шипов ( <i>изучение и первичное закрепление новых знаний</i> ).	2	10.02	Познавательная-информационная беседа. Технология изготовления шипов. Демонстрация приемов работы. Технические требования к выполнению операции. Инструктаж по охране труда. Практическая работа. Изготовление шипов в царгах, проножках. Подведение итогов. Оценка деятельности учащихся на уроке
123 - 124	Выдалбливание гнезд ( <i>изучение и первичное закрепление новых знаний</i> ).	2	11.02	Познавательная-информационная беседа. Технология выдалбливание гнезд. Демонстрация приемов работы. Технические требования к выполнению операции. Инструктаж по охране труда. Практическая работа. Выдалбливание гнезд. Подведение итогов. Оценка деятельности учащихся на уроке

125 - 126	Подгонка шипов к гнездам ( <i>изучение и первичное закрепление новых знаний</i> ).	2	14.02	Познавательная-информационная беседа. Технология подгонки шипов к гнездам. Демонстрация приемов работы. Технические требования к выполнению операции. Инструктаж по охране труда. Практическая работа. Подгонка шипов к гнездам. Сборка изделия без клея. Подведение итогов. Оценка деятельности учащихся на уроке
127 - 138	Изготовление сиденья ( <i>изучение и первичное закрепление новых знаний</i> ).	2	17.02	Анализ объекта труда. Познавательная-информационная беседа. Последовательность изготовления. Работа с предметно-технологической картой. Демонстрация приемов разметки, отпиливания, выстрагивания и зачистка брусков. Технические требования к выполнению операций. Инструктаж по охране труда. Практическая работа. Изготовление сиденья. Подведение итогов. Оценка деятельности учащихся на уроке
129 - 130	Сверление отверстий в брусках сиденья ( <i>изучение и первичное закрепление новых знаний</i> ).	2	18.02	Познавательная-информационная беседа. Технология сверления отверстий в брусках. Демонстрация приемов сверления. Технические требования к выполнению данной операции. Практическая работа. Сверление отверстий в брусках сиденья. Подведение итогов. Оценка деятельности учащихся на уроке
131 - 132	Сборка скамейки ( <i>изучение и первичное закрепление новых знаний</i> ).	2	21.02	Познавательная-информационная беседа. Технология сборки скамейки. Работа с предметно-технологической картой. Демонстрация приемов работы. Инструктаж по охране труда. Практическая работа. Сборка скамейки. Подведение итогов. Оценка деятельности учащихся на уроке
133 - 134	Отделка изделия ( <i>изучение и первичное закрепление новых знаний</i> ).	2	24.02	Познавательная-информационная беседа. Способы отделки изделий. Демонстрация приемов зачистки деталей шлифовальной шкуркой. Демонстрация приемов покрытия изделия лаком. Инструктаж по охране труда. Практическая работа. Отделка изделия. Оценка качества готового изделия. Подведение итогов. Оценка деятельности учащихся на уроке
<b>Практическое повторение (18ч)</b>				

135 - 152	Изготовление скамейки, средника для лучковой пилы ( <i>закрепление знаний и умений</i> ).  Выполнение чистовых заготовок Изготовление шипов Выдалбливание гнезд Сборка изделия насухо и на кле Изготовление сиденья Изготовление сиденья Сборка скамейки Отделка изделия	18	25.02          28.02  03.03 04.03 07.03  10.03 11.03	Анализ объекта труда. Познавательная-информационная беседа. Последовательность изготовления изделия. Технические требования к качеству операций. Практическая работа. Изготовление изделия. Выставка работ. Анализ выполненной работы. Подведение итогов. Оценка деятельности учащихся на уроке
			14.03 17.03	
<b>Самостоятельная работа (8ч)</b>				
153	Контрольная работа (теория) ( <i>проверка, оценка УН обучающихся</i> ).	1	18.03	Анализ объекта труда. Познавательная-информационная беседа. Последовательность изготовления изделия. Технические требования к качеству операций. Самостоятельная работа. Изготовление изделия. Выставка работ. Анализ выполненной работы. Подведение итогов. Оценка деятельности учащихся на уроке
154 - 160	Изготовление изделия ( <i>проверка, оценка УН обучающихся</i> ).	7	18.03 21.03 24.03 25.03	Последовательность изготовления. Технические требования к качеству операций. Практическая работа. Изготовление изделия. Выставка работ. Подведение итогов. Оценка деятельности учащихся на уроке
<b>IV четверть (46ч)</b>				
<b>Вводное занятие (2ч)</b>				

161 - 162	Вводное занятие ( <i>постановка учебной задачи</i> ).	2	4.04	Вступительное слово. Столяр-профессия важная. Рассматривание изделий, которые будут изготавливаться в четвертой четверти. Беседа-опрос. Правила безопасной работы в мастерской. Подведение итогов. Оценка деятельности учащихся на уроке
<b>Угловое концевое соединение на шип открытый, сквозной, одинарный УК-1 (18ч)</b>				
163 - 164	Угловое концевое соединение УК-1 последовательность выполнения ( <i>изучение и первичное закрепление новых знаний</i> ).	2	7.04	Словесно-иллюстративный рассказ с элементами беседы. Угловое концевое соединение УК-1: части соединения, применение. Просмотр мультимедийной презентации. Коллективный поиск ответа на вопрос: в чем отличие углового соединения УК-1 от УС-3? Коллективное чтение чертежа соединения УК-1. Выполнение задания. Подведение итогов. Оценка деятельности учащихся на уроке. Подведение итогов. Оценка деятельности учащихся на уроке. ЦОР: фотографии изделий с угловым концевым соединением. Последовательность выполнения соединения УК-1. Работа с предметно-технологической картой. Практическая работа. Заполнение
				технологической карты. Подведение итогов. Оценка деятельности учащихся на уроке
165 - 168	Выполнение образца соединения УК-1 (из материалоотходов) ( <i>изучение и первичное закрепление новых знаний</i> ).	4	8.04 11.04	Словесно-иллюстративный рассказ с элементами беседы. Технология выполнения образца соединения УК-1. Демонстрация приемов работы. Познавательная-информационная беседа. Технические требования к выполнению операций. Инструктаж по охране труда. Практическая работа. Выполнение образца соединения УК-1(из отходов материала). Выставка работ. Анализ выполненной работы. Подведение итогов. Оценка деятельности учащихся на уроке

169 - 170	Знакомство с изделием (рамка для табурета) <i>(изучение и первичное закрепление новых знаний)</i> .	2	14.04	Анализ объекта труда. Чтение чертежа изделия. Познавательно-информационная беседа. Способ соединения деталей. Выполнение задания. Выполнение технического рисунка. Подведение итогов. Оценка деятельности учащихся на уроке. ЦОР: фотографии изделий
171 - 172	Изготовление заготовок <i>(изучение и первичное закрепление новых знаний)</i> .	2	15.04	Познавательно-информационная беседа. Технология изготовления заготовок. Работа с предметно-технологической картой. Технические требования к выполнению операций. Инструктаж по охране труда. Практическая работа. Изготовление заготовок. Подведение итогов. Оценка деятельности учащихся на уроке
173 - 174	Чистовая разметка деталей, отпиливание и изготовление проушин. <i>(изучение и первичное закрепление новых знаний)</i> .	2	18.04	Познавательно-информационная беседа. Технология чистовой разметки деталей и отпиливания. Демонстрация приемов работы. Технические требования к выполнению операции. Инструктаж по охране труда. Практическая работа. Чистовая разметка деталей и отпиливание. Подведение итогов. Оценка деятельности учащихся на уроке. Познавательно-информационная беседа. Технология изготовления проушин. Демонстрация приемов выполнения проушин. Технические требования к выполнению операций. Инструктаж по охране труда. Практическая работа. Изготовление проушин. Подведение итогов.
175 - 176	Изготовление шипов <i>(изучение и первичное закрепление новых знаний)</i> .	2	21.04	Познавательно-информационная беседа. Технология изготовления шипов. Демонстрация приемов работы. Технические требования к выполнению операций. Практическая работа. Изготовление шипов. Подведение итогов. Оценка деятельности учащихся на уроке
177 - 178	Сборка изделия на клею. <i>(изучение и первичное закрепление новых знаний)</i> .	2	22.04	Познавательно-информационная беседа. Технология сборки изделия на клею. Демонстрация приемов работы. Технические требования к выполнению операции. Инструктаж по охране труда. Практическая работа. Сборка изделия на клею. Подведение итогов. Оценка деятельности учащихся на уроке

179 - 180	Отделка изделия ( <i>изучение и первичное закрепление новых знаний</i> ).	2	25.04	Познавательная-информационная беседа. Технология отделки изделия способом зачистки поверхности шлифовальной шкуркой. Демонстрация приемов работы. Инструктаж по охране труда. Практическая работа. Отделка изделия. Выставка работ. Анализ выполненной работы. Подведение итогов. Оценка деятельности учащихся на уроке.
<b>Заточка (6ч)</b>				
181 - 182	Угол заточки лезвия у стамески и долота ( <i>изучение и первичное закрепление новых знаний</i> ).	2	28.04	Словесно-иллюстративный рассказ с элементами беседы. Названия элементов стамески и долота. Рассмотрение инструментов. Сообщение теоретических сведений. Угол заточки (заострения). Выполнение задания. Подведение итогов. Оценка деятельности учащихся на уроке
183	Материалы и приспособления для затачивания инструментов	1	29.04	Словесно-иллюстративный рассказ с элементами беседы. Виды абразивных материалов. Рассмотрение абразивных материалов. Приспособления для затачивания инструментами. Практическая работа. Выполнения задания. Подведения итогов. Оценка деятельности учащихся на уроке. ЦОР: видеофрагменты процессов заточки инструментов на производстве
184	Приемы затачивания ( <i>изучение и первичное закрепление новых знаний</i> ).	1	29.04	Познавательная-информационная беседа. Правила безопасной работы при затачивании. Демонстрация приемов затачивания. Сообщение теоретических сведений. Предупреждение неравномерного износа абразивного бруска. Способы определения качества заточки. Практическая работа. Выполнение заточки и правки инструментов. Подведение итогов. Оценка деятельности учащихся на уроке
185 - 186	Заточка стамески и долота на бруске ( <i>изучение и первичное закрепление новых знаний</i> ).	2	2.05	Познавательная-информационная беседа. Правила безопасной работы при затачивании. Демонстрация приемов затачивания. Сообщение теоретических сведений. Предупреждение неравномерного износа абразивного бруска. Способы определения качества заточки. Практическая работа. Выполнение заточки и правки инструментов. Подведение итогов. Оценка деятельности учащихся на уроке
<b>Склеивание. 6 ч</b>				

187 - 188	Виды клея и их свойства ( <i>изучение и первичное закрепление новых знаний</i> ).	2	5.05	Словесно-иллюстративный рассказ с элементами беседы. Клей: назначение, виды (животного происхождения, синтетический); свойства, применение. Рассматривание образцов клея. Познавательная беседа. Практическая работа. Выполнения задания. Подведение итогов. Оценка деятельности учащихся на уроке. Вступительное слово учителя. Лабораторная работа. Определение вида клея по запаху и внешнему виду. Подведение итогов. Оценка деятельности учащихся на уроке
189 - 190	Выбор клея для склеивания изделия. Склеивание деталей изделия ( <i>изучение и первичное закрепление новых знаний</i> ).	2	6.05	Познавательная беседа. Критерии выбора клея. Выбор клея для склеивания конкретных изделий. Практическая работа. Выполнение задания. Подведение итогов. Оценка деятельности учащихся на уроке. Познавательная беседа. Изготовления клеевого раствора. Определение качества клеевого раствора. Демонстрация приемов работы. Инструктаж по охране труда. Практическая работа. Склеивание деталей изделия. Выставка работ. Подведение итогов. Оценка деятельности учащихся на уроке
191	<b>(Промежуточная аттестация)</b>	1	12.05	Тестирование.
192	<b>(Промежуточная аттестация)</b> Выполнить затачивание стамески.	1	12.05	Последовательность изготовления изделия. Технические требования к качеству операций. Практическая работа. Выполнение затачивания. Анализ выполненной работы. Подведение итогов. Оценка деятельности учащихся на уроке
<b>Практическое повторение (10ч)</b>				
193 -	Изготовление изделия (рамка для табурета) или выполнение заточки	10	13.05 16.05	Анализ объекта труда. Познавательная беседа. Последовательность изготовления изделия. Технические требования к
202	инструмента ( <i>закрепление знаний и умений</i> ).		19.05 20.05 23.05	качеству операций. Практическая работа. Изготовление изделия. Выставка работ. Анализ выполненной работы. Подведение итогов. Оценка деятельности учащихся на уроке

<b>Контрольная работа (4ч)</b>				
203	Изготовление изделий (по выбору учителя) Контрольная работа итоговая (теория). <i>(проверка, оценка УН обучающихся).</i>	1	26.05	Анализ объекта труда. Познавательная-информационная беседа. Последовательность изготовления. Технические требования к качеству операций. Практическая работа. Изготовление изделия. Выставка работ. Подведение итогов. Оценка деятельности учащихся на уроке
204	Изготовление изделий (по выбору учителя)	1	26.05	
206	Изготовление изделий (по выбору учителя)	2	27.05	

**Календарно-тематическое планирование в 7 классе.**

№ п/п	Тема урока	Кол-во часов	Дата	Основные виды деятельности
<b>7класс I четверть ( 56ч ) за год ( 237ч )</b>				
<b>Вводное занятие ( 2 ч )</b>				
1-2	Вводное занятие. Первичный инструктаж по охране труда.	2	2.09	Задачи обучения в 7 классе. Рассматривают изделия, изготовленные обучающимися. Знакомятся с учебником. Познавательная-информационная беседа. Профессия столяр. Просматривают видеофрагменты или мультимедийную презентацию. Изучают обязанности обучающихся. Распределение рабочих мест. Вводный инструктаж по охране труда. Подведение итогов. Оценка деятельности обучающихся.
<b>Фугование ( 13 ч )</b>				

3-4	Фугование: назначение операции, инструменты. Приёмы работы полуфуганком	2	4.09	Словесно-иллюстративный рассказ с элементами беседы. Из истории инструментов. Познавательная-информационная беседа. Знакомятся с общими сведениями о фуговании. Сравнивают со строганием рубанком. Изучают инструменты для фугования и их устройство. Изучают двойной нож: назначение, требования к заточке. Разбирают и собирают полуфуганок. Подведение итогов. Оценка деятельности учащихся на уроке.
5	Знакомство с изделием (подкладная доска) Последовательность изготовления изделия.	1	5.09	Словесно-иллюстративный рассказ с элементами беседы. Рассматривают изделия или просматривают мультимедийную презентацию. Анализируют объект труда. Рассматривают и выбирают материалы и инструменты. Технический рисунок изделия. Демонстрируют приемы выполнения технического рисунка изделия. Практическая работа. Составляют тех. карту изготовления изделия. Название операции по изготовлению изделия. Подведение итогов. Оценка деятельности учащихся на уроке.
6-7	Заготовка делянок.	2	6.09	Беседа. Правила безопасности при пилении. Практическая работа. Размечают делянки. Повторяют правила выполнения заготовительных операций. Подбирают делянки с учетом расположения волокон древесины. Подведение итогов. Оценка деятельности учащихся на уроке.
8-9	Фугование кромок делянок.	2	9.09	Словесно-иллюстративный рассказ с элементами беседы. Древесина: сфера использования. Повторяют технологию фугования кромок делянок. Закрепляют знания о технических требованиях к точности выполнения деталей щитового изделия, проверка точности обработки. Подведение итогов. Оценка деятельности учащихся на уроке.
10-11	Фугование кромок делянок.	2	11.09	
12	Склеивание щита в приспособлении.	1	12.09	Изучают клеи для склеивания делянок. Знакомятся с технологией склеивания щита в приспособлении. Знакомятся с техническими требованиями к качеству выполнения данной операции. Подведение итогов. Оценка деятельности учащихся на уроке.
13	Строгание лицевой пласти, лицевой кромки.	1	13.09	Познавательная-информационная беседа. Технология строгания заготовок. Игровой момент «Назови инструмент». Демонстрация приемов работы. Изучают технические требования к выполнению операции. Инструктаж по охране труда. Практическая работа.

				Строгают заготовки. Размечают толщину щита. Строгают лицевую пластъ щита. Размечают ширину щита. Строгают лицевую кромку щита. Подведение итогов. Оценка деятельности учащихся на уроке.
14	Торцевание кромок и скругление углов, отделка изделия.	1	13.09	Познавательная-информационная беседа. Изучают технологию пиления древесины поперек и вдоль волокон лучковой пилой. Демонстрируют приемы пиления. Проговаривают приёмы контроля правильности пропила. Практическая работа. Осуществляют торцевание кромок. Скругляют углы. Зачищают щит шлифовальной шкуркой. Оценка качества готового изделия.
15	<b>Входная контрольная</b>	1	16.09	Самостоятельная работа. Выполняют тестирование.
16	Разметка длины щита и отпиливание припуска.	1	16.09	Размечают длину щита. Отпиливают припуск по длине. Торцуют кромки. Скругляют углы. Подбирают инструмент для выполнения данной технологической операции. Зачищают щит шлифовальной шкуркой. Оценка качества готового изделия.
<b>Хранение и сушка древесины ( 2ч )</b>				
17-18	Способы хранения древесины.	2	18.09	Словесно-иллюстративный рассказ с элементами беседы. Знакомятся с общим представлением о строении древесины. Изучают значение правильного хранения древесины, способы хранения древесины. подготовку древесины к хранению (снятие коры), естественная и камерная сушка древесины, виды брака при сушке. Знакомятся с п/б при укладывании материала в штабель и при его разборке. Подведение итогов. Оценка деятельности учащихся на уроке.
<b>Геометрическая резьба по дереву ( 14 ч )</b>				
19	Резьба по дереву, геометрический орнамент. Нанесение рисунка.	1	19.09	Словесно-иллюстративный рассказ с элементами беседы. Изучают виды резьба по дереву; виды древесины, инструменты. Знакомятся с видами геометрического орнамента. Изучают последовательность действий при вырезании треугольников. Знакомятся с приёмы работы с инструментами, п/б работы. Подведение итогов. Оценка деятельности учащихся на уроке.
20-21	Выполнение геометрической резьбы (на отходах материалов)	2	20.09	Познавательная-информационная беседа. Практическая работа. Выполняют геометрическую резьбу (на отходах материалов) Отделяют изделие. Подведение итогов. Оценка деятельности учащихся на уроке.

22-23	Разметка геометрического орнамента на поверхности (вешалки для полотенец)	2	23.09	Опрос-беседа. Правила разметки и приемы ее выполнения. Демонстрируют приемы разметки. Практическая работа.
24-25	Разметка геометрического орнамента на поверхности (вешалки для полотенец)	2	25.09	Размечают выбранный геометрический орнамент на поверхности дощечки одним из способов. Подведение итогов. Оценка деятельности учащихся на уроке.
26	Вырезание узора.	1	26.09	Опрос-беседа. Правила разметки и приемы ее выполнения. Демонстрируют приемы разметки. Практическая работа. Размечают выбранный геометрический орнамент на поверхности дощечки одним из способов. Подведение итогов. Оценка деятельности учащихся на уроке.
27-28	Вырезание узора.	2	27.09	
29-30	Вырезание узора.	2	30.09	
31-32	Отделка изделия.	2	2.10	Словесно-иллюстративный рассказ с элементами беседы. Рассказывают о видах отделки изделий. Просматривают мультимедийную презентацию или рассматривают изделия. Знакомятся с видами шлифовальной шкурки. Рассматривают образцы шлифовальной шкурки. Отделяют изделия морилкой, анилиновыми красителями, лакированием. п/б работы при лакировании изделия. Оценка качества готового изделия.
<b>Практическое повторение ( 17 ч )</b>				
<b>Изготовление разделочной доски с отделкой геометрическим орнаментом .</b>				
33	Заготовка материала для набора разделочных досок.	1	3.10	Сообщение теоретических сведений. Ознакомляются с образцом и чертежом изделия. Составляют план на изготовление набора разделочных досок. Знакомятся с техническими требованиями к выполнению данной операции. Инструктаж по охране труда. Практическая работа. Заготавливают детали изделия. Подведение итогов. Оценка деятельности учащихся на уроке.
34-35	Строгание пластей заготовок.	2	4.10	Словесно-иллюстративный рассказ с элементами беседы. Изучение значений терминов; грани и ребра пласти. Выполняют задания «тесты». Познавательно-информационная беседа. Рассказывают о терминах; длина, ширина, толщина бруска (доски): измерения, последовательности разметки при строгании. Демонстрируют приемы разметки. Организуют рабочее место для ручной обработки древесины. Выбирают и настраивают рабочий инструмент. Строгают заготовку в размер. Подведение итогов. Оценка деятельности учащихся на уроке.

36-37	Разметка криволинейных кромок по шаблону.	2	7.10	Рассказ с элементами беседы. Знакомятся с технологией и назначением чистовой разметки детали. Технические требования к выполнению данной операции. Практическая работа. Делают чистовую разметку детали.
				Выбирают формы разделочной доски в зависимости от её назначения. Размечают криволинейные кромки заготовки по шаблону. Подведение итогов. Оценка деятельности учащихся на уроке.
38-39	Подготовка выкружной пилы. Пиление по кривым линиям	2	9.10	Познавательная-информационная беседа. Повторение инструмента для пиления древесины. Демонстрируют приемыотпиливания припусков. Проверяют размеры заготовки и прямоугольность сторон. Знакомятся с видами и устройством инструмента для пиления криволинейных кромок. Повторение способов крепления заготовки на верстаке при пилении. Повторяют приёмы и правила наладки выкружной пилы. Подведение итогов. Оценка деятельности учащихся на уроке.
40	Обработка кромок стамеской, напильником.	1	10.10	Познавательная-информационная беседа. Изучают технологию обработки древесины поперек и вдоль волокон стамеской. Проговаривают приёмы контроля правильности срезания материала. Практическая работа. Осуществляют торцевание кромок. Скругляют углы. Зачищают шлифовальной шкуркой. Оценка качества готового изделия. Подведение итогов. Оценка деятельности учащихся на уроке.
41-42	Выбор и нанесение узора на детали.	2	11.10	Словесно-иллюстративный рассказ с элементами беседы. Выбирают рисунок. Изучают способы нанесения рисунка на поверхность детали. Используют копировальную бумагу для нанесения рисунка. Размечают рисунок с помощью линейки и угольник, шаблона. Подведение итогов. Оценка деятельности учащихся на уроке.
43-44	Вырезание геометрического узора.	2	14.10	Словесно-иллюстративный рассказ с элементами беседы. Крепят заготовки. Повторяют приёмы работы по изготовлению резьбы.
45-46	Вырезание геометрического узора.	2	16.10	Выполняют геометрическую резьбу. Требования к качеству выполняемой операции. Подведение итогов. Оценка деятельности учащихся на уроке.
47	Вырезание геометрического узора.	1	17.10	

48-49	Зачистка узора, шлифование. Отделка изделия морилкой. Отделка изделия лаком.	2	18.10	Познавательная-информационная беседа. Изучают способ отделки изделия шлифованием. Рассматривают изделия. Подбирают шлифовальную шкурку. Проговаривают технические требования к выполнению операции шлифования. Изучают технологию отделяют изделия морилкой, анилиновыми красителями, лакированием. Проговаривают п/б работы при лакировании изделия. Оценка качества готового изделия.
<b>Самостоятельная работа ( 7 ч )</b>				
<b>Изготовление настенной полочки.</b>				
50	Контрольная работа за 1 четверть	1	21.10	Самостоятельная работа выполняют «тестирование»
51	Ориентировка в задании по чертежу изделия.	1	21.10	Анализ объекта труда. Составляют план работ по изготовлению изделия. Размечают контуры деталей полочки по чертежу. Подведение итогов. Оценка деятельности учащихся на уроке.
52-53	Торцевание кромок и скругление углов.	2	23.10	Торцуют кромки. Скругляют углы. Подбирают инструмент для выполнения данной технологической операции. Проговаривают технологические требования к качеству выполняемой операции. Подведение итогов. Оценка деятельности учащихся на уроке.
54	Торцевание кромок и скругление углов.	1	24.10	
55-56	Отделка изделия.	2	25.10	Выполняют отделку изделия шлифованием. Подбирают шлифовальную шкурку. Демонстрируют приемы шлифования. Отделяют изделия морилкой, лакированием. Проговаривают п/б работы при лакировании изделия. Подведение итогов. Оценка деятельности учащихся на уроке.
<b>II четверть ( 54 ч )</b>				
<b>Вводное занятие ( 2 ч )</b>				
57-58	Вводное занятие	2	6.11	Познавательная-информационная беседа. Профессия столяр. Просматривают видеофрагменты или мультимедийную презентацию. Повторяют обязанности обучающихся. Слушают вводный инструктаж по охране труда, п/б работы в мастерской. Подведение итогов. Оценка деятельности учащихся на уроке.
<b>Угловое концевое соединение на шип с полупотёмком несковозной УК-4 ( 17ч )</b>				

59	Шерхебель: назначение, устройство. Шероховатость обработанной поверхности.	1	7.11	Словесно-иллюстративный рассказ с элементами беседы. Работают с учебником. Изучают устройство шерхебеля. Беседа шерхебель: назначение, устройство. Знакомятся с особенностями заточки ножа, п/б работы шерхебелем, приёмами работы. Изучают последовательность строгания шерхебелем и рубанком. Стругают детали шерхебелем(на отходах материалов ). Знакомятся с понятием шероховатость обработанной поверхности детали, неровностями поверхности: виды, причины, их устранение. Подведение итогов. Оценка деятельности учащихся на уроке.
60-61	УК-4. Последовательность изготовления соединения.	2	8.11	Познавательная-информационная беседа. Знакомство с угловым концевым соединением на шип с полупотёмком нессквозной УК-4: применение, конструктивные особенности. Чертят детали в проекциях: главный вид, вид, сверху, вид слева. Анализ чертежа изделия-УК-4. Подведение итогов. Оценка деятельности учащихся на уроке.
62-63	Изготовление соединения УК-4. (из отходов материалов)	2	11.11	Познавательная-информационная беседа. Знакомятся с технологией изготовления УК-4. Демонстрируют приемы работы. Проговаривают инструктаж по охране труда. Знакомятся с факторами, влияющими на чистоту пропила от величины развода пильного полотна. Размечают гнёздо. Долбят глухое гнездо. Размечают длину шипа, его ширину. Запиливают шип. Спиливают щёчки. Размечают полупотёмок у шипа. Спиливают полупотёмок шипа. Подгоняют шип к гнезду. Отпиливают припуск у детали с гнездом. Собирают соединение. Подведение итогов. Оценка деятельности учащихся на уроке.
64-65	Изготовление соединения УК-4. (из отходов материалов)	2	13.11	
66	Знакомство с изделием (подставка для цветов). Заготовка материала	1	14.11	Анализ объекта труда. Познавательная-информационная беседа, заполняют тех. карту изготовления подставки. Рассматривают материалы для изделия. Практическая работа. Выполняют технический рисунок изделия с нанесением размеров. Заготавливают материал для изготовления. Подведение итогов. Оценка деятельности учащихся на уроке.

67-68	Обработка чистовых заготовок	2	15.11	Словесно-иллюстративный рассказ с элементами беседы. Изучение значений терминов; заготовка, деталь. Выполняют задания «тесты». Демонстрируют приемы разметки. Организуют рабочего места для ручной обработки древесины. Выбирают и настраивают рабочий инструмент. Строгают заготовку в размер. Подведение итогов. Оценка деятельности учащихся на уроке.
69-70	Разметка глухого гнезда и его долбление.	2	18.11	Сообщение теоретических сведений. Разметка деталей из выстроганных по толщине и ширине брусков. Проговаривают технологию разметки глухое гнездо. Долбят глухое гнездо. Контроль глубины гнезда. Знакомятся с техническими требованиями к качеству долбления гнезда. Подведение итогов. Оценка деятельности учащихся на уроке.
71-72	Разметка глухого гнезда и его долбление.	2	20.11	
73	Разметка и выполнение шипа с полупотёмком.	1	21.11	Сообщение теоретических сведений. Знакомятся с технологией разметки шипа на деталях из выстроганных по толщине и ширине брусков. Размечают шип. Проговаривают технические требования к качеству выполнения операции. Запиливают шип. Спиливают щёчки. Размечают полупотёмком. Спиливают полупотёмком у шипа. Подведение итогов. Оценка деятельности учащихся на уроке.
74-75	Сборка изделия насухо и на клею	2	22.11	Сообщение теоретических сведений. Знакомятся с технологией сборки изделия насухо и на клею. Демонстрируют приемы работы, собирают изделие без клея. Подгоняют шип к гнезду. Собирают изделие на клею. Зажимают соединения в приспособлении для склеивания. Технические требования к качеству изделия. Подведение итогов. Оценка деятельности учащихся на уроке.
<b>Непрозрачная отделка столярного изделия ( 5 ч )</b>				
76-77	Отделка изделия красками	2	25.11	Знакомятся с назначением непрозрачной отделки, отделкой клеевой, масляной и эмалевой красками. Изучают основные свойства этих красок. Распознают виды краски по внешним признакам. Подведение итогов. Оценка деятельности учащихся на уроке.
78-79	Подготовка поверхности к окраске	2	27.11	Познавательная-информационная беседа. Повторяют способы отделки изделия. Демонстрируют приемы шлифования и окрашивания изделия. Практическая работа. Шпатлюют углубления, трещины, торцы. Сушат и зачищают шлифовальной шкуркой. Отделывают олифой. Подведение итогов. Оценка деятельности учащихся на уроке.

80	Способы нанесения краски, окраска изделия	1	28.11	Познавательная-информационная беседа. Повторяют способы отделки изделия. Знакомятся с способами нанесения краски, производственным способом нанесения красок. Знакомятся с технологией выдержки окрашенной поверхности, промывкой и хранением кистей. Окрашивают изделие. Правила безопасной работы при окраске. Подведение итогов. Оценка деятельности учащихся на уроке.
<b>Токарные работы ( 11 ч )</b>				
81-82	Токарный станок по дереву: устройство, назначение, резцы.	2	29.11	Сообщение теоретических сведений. Изучают токарный станок по дереву: устройство основных частей, их названия и назначение, правила безопасной работы, основные правила электробезопасности, токарные резцы для черновой обточки и чистового точения. Подведение итогов. Оценка деятельности учащихся на уроке.
83-84	Работа на токарном станке	2	2.12	Рассказ с демонстрацией приемов работы на токарном станке. Практическая работа. Выполняют упражнения по креплению заготовки. Организуют рабочее место. Предварительно обрабатывают заготовки. Проговаривают способы крепления заготовки. Устанавливают и крепят подручник. Совершают пробный пуск станка. Делают черновую и чистовую обработку цилиндра. Шлифуют шкуркой в прихватке. Отрезают изделие резцом. Подведение итогов. Оценка деятельности учащихся на уроке.
85-86	Работа на токарном станке	2	4.12	
87	Изготовление игрушек	1	5.12	Рассказ с демонстрацией приемов работы на токарном станке. Практическая работа. Выполняют упражнения по креплению заготовки. Организация рабочего места. Игрушки (городки, строительный материал, шашки): форма, способы изготовления, изготовление игрушек на токарном станке. Подведение итогов. Оценка деятельности учащихся на уроке.
88-89	Изготовление игрушек	2	6.12	
90-91	Изготовление игрушек	2	9.12	
<b>Практическое повторение (14ч) Изготовление изделий для школы</b>				

92-93	Ориентировка в задании по чертежу (табурет). Заготовка деталей.	2	11.12	Познавательная-информационная беседа. Повторяют технологию строгания заготовок. Игровой момент «Назови инструмент». Демонстрируют приемы работы. Проговаривают технические требования к выполнению данной операции. Повторяют инструктаж по охране труда. Составляют план изготовления изделия. Подведение итогов. Оценка деятельности учащихся на уроке.
94	Выстрагивание деталей под размер.	1	12.12	
95-96	Выстрагивание деталей под размер.	2	13.12	
97-98	Разметка гнезд на ножках и их долбление.	2	16.12	
99-100	Разметка и изготовление шипов на царгах.	2	18.12	
101	Склеивание корпуса табурета.	1	19.12	
102-103	Изготовление сиденья табурета	2	20.12	
104-105	Соединение корпуса табурета с сиденьем и отделка.	2	23.12	
<b>Самостоятельная работа ( 5 ч )</b>				
106	Контрольная работа за 2 четверть (тесты)	1	25.12	Контрольная работа «тестирование». Самостоятельная работа. Изготавливают изделие или выполняют технологическую операцию. Составляют план изготовления изделия или технологической операции.
107	Контрольная работа за 2 четверть	1	25.12	
108	Контрольная работа за 2 четверть	1	26.12	
109-110	Контрольная работа за 2 четверть	2	27.12	

**III четверть ( 75ч ) часов****Вводное занятие ( 1 ч )**

111	Вводное занятие. Повторный инструктаж по охране труда.	1	9.01	Вступительное слово. Беседа-опрос: правила безопасной работы в мастерской, отвечают на вопросы. Задачи обучения и план работы на четверть. Повторяют инструктаж по охране труда. Проверяют и выполняют наладку рабочего инструмента при необходимости. Подведение итогов. Оценка деятельности учащихся на уроке.
-----	---	---	------	---

**Обработка деталей из древесины твёрдых пород ( 9ч )**

112-113	Твердые породы древесины. Особенности обработки деталей из древесины твердых пород.	2	10.01	Словесно-иллюстративный рассказ с элементами беседы. Знакомятся с лиственными твердыми породы дерева: берёза, дуб, бук, рябина, вяз, клен, ясень. Изучают технические характеристики каждой породы: твердость, прочность, обрабатываемость, режущим инструментом. Подведение итогов. Оценка деятельности учащихся на уроке.
114-115	Знакомство с изделием (ручки для молотка, стамески или долота) Последовательность изготовления изделия. Подбор материала и черновая обработка заготовки.	2	13.01	Словесно-иллюстративный рассказ с элементами беседы. Знакомятся с изделием ручка для молотка: назначение, эстетические требования, материалы и детали. Познавательная беседа. Рассматривают варианты моделей изделий. Просматривают мультимедийную презентацию или рассматривают изделия. Анализируют выбранный объект труда. Ручка для молотка (стамески или долота). Знакомятся с требованиями к материалу для ручки инструмента. Подбирают материал для ручки. Составляют план изготовления изделия. Называют операций по изготовлению изделия. Подведение итогов. Оценка деятельности учащихся на уроке.
116-117	Строгание заготовки	2	15.01	Познавательная беседа. Повторяют технологию строгания заготовок. Игровой момент «Назови инструмент. Повторяют инструктаж по охране труда. Практическая работа. Строгают заготовки. Подведение итогов. Оценка деятельности обучающихся на уроке.

118	Придание заготовке овального сечения	1	16.01	Познавательная-информационная беседа. Повторяют технологию строгания заготовок. Игровой момент «Расставь операции строгания по порядку». Повторяют инструктаж по охране труда. Практическая работа. Строгают заготовку по размерам, указанным на чертеже. Подведение итогов. Оценка деятельности учащихся на уроке.
119-120	Отпиливание припуска по длине. Отделка ручки и насадка молотка на ручку.	2	17.01	Познавательная-информационная беседа. Повторение технологии пиления заготовок. Игровой момент «ребусы». Рассказывают технические требования к выполнению операции. Демонстрируют приемы пиления. Повторяют инструктаж по охране труда. Практическая работа. Отпиливают припуск по длине. Подведение итогов. Оценка деятельности учащихся на уроке.
<b>Угловое концевое соединение на ус со вставным плоским шипом сквозным УК-2 ( 19ч )</b>				
121-122	Знакомство с изделием (рамка для портрета). Последовательность изготовления изделия	2	20.01	Словесно-иллюстративный рассказ с элементами беседы. Знакомятся с соединением УК2: назначение, эстетические требования, материалы и детали. Познавательная-информационная беседа. Просматривают мультимедийную презентацию или рассматривают изделия. Анализируют выбранный объект труда. Определяют детали рамки и способы их соединения. Определяют материалы для рамки. Подведение итогов. Оценка деятельности учащихся на уроке.
123-124	Инструмент для строгания профильной поверхности. Устройство и назначение зензубеля и фальцгобеля поверхность	2	22.01	Познавательная-информационная беседа. Изучают инструмент для строгания профильной поверхности. Знакомятся с механической обработкой профильной поверхности. Подведение итогов. Оценка деятельности учащихся на уроке.
125	Изготовление бруска с профильной поверхность	1	23.01	Познавательная-информационная беседа. Изучают технику строгания бруска и рейки зензубелем и фальцгобелем. Демонстрируют приемы строгания профильной поверхности. Изготавливают брусок с профильной поверхность. Размечают и строгают фальц фальцгобелем. Подчищают фальц зензубелем Технические требования к качеству выполнения данной операции. Подведение итогов. Оценка деятельности учащихся на уроке.
126-127	Изготовление бруска с профильной поверхность	2	24.01	
128-129	Выполнение фальца на заготовках для рамки	2	27.01	Познавательная-информационная беседа. Выполняют фальц на заготовках для рамки зензубелем и фальцгобелем. Подведение итогов. Оценка деятельности учащихся на уроке.

130-131	Угловое концевое соединение на ус со вставным плоским шипом сквозным УК-2	2	29.01	Словесно-иллюстративный рассказ с элементами беседы. Повторяют УК-2, применение, технология разметки, изготовления. Подбирают инструмент для работы. Размечают соединение деталей с профильной поверхностью. Подведение итогов. Оценка деятельности учащихся на уроке.
132	Изготовление соединения УК-2 (из отходов материала)	1	30.01	Повторяют технологию изготовления УК-2. Спиливают углы в стусле для соединения деталей на ус. Собирают соединение насухо. Выполняют пропилы по углам детали. Удаляют подпиленный материал. Изготавливают вставной шип. Вклеивают вставной шип. Подведение итогов. Оценка деятельности учащихся на уроке.
133-134	Изготовление соединения УК-2 (из отходов материала)	2	31.01	
135-136	Сборка изделия (рамка для портрета)	2	3.02	Познавательная-информационная беседа. Размечают места соединения деталей рамки и спиливают углы в стусле для соединения деталей на ус. Собирают рамку для проверки плотности соединений и подгонки мест сопряжения. Склеивают рамку. Подведение итогов. Оценка деятельности учащихся на уроке.
137-138	Усиление соединения деталей рамки угловым соединением УК-2	2	5.02	Познавательная-информационная беседа. Выполняют пропилы в углах рамки, пропилы для вставок. Удаляют подпиленный материал. Изготавливают и вклеивают вставной шип. Подведение итогов. Оценка деятельности учащихся на уроке.
139	Отделка изделия	1	6.02	Выполняют отделку рамки для портрета (зачистка поверхности, окраска лаком или краской). Подведение итогов. Оценка деятельности учащихся на уроке.
<b>Круглые лесоматериалы ( 4 ч )</b>				
140-141	Круглые лесоматериалы	2	7.02	Словесно-иллюстративный рассказ с элементами беседы, мультимедийной презентацией. Знакомятся с круглыми лесоматериалами (бревна, кряжи, чураки), хранением круглых лесоматериалов, способами заготовки и транспортировки. Подведение итогов. Оценка деятельности учащихся на уроке.
142-143	Защита древесины от гниения. Способы распиловки бревен.	2	10.02	Словесно-иллюстративный рассказ с элементами беседы. Познавательная-информационная беседа мультимедийная презентация. Изучают

стойкость пород древесины к поражению насекомыми, грибами, гнилями, а также к растрескиванию, способы защита древесины от гниения с помощью химикатов. Знакомятся с вредным воздействием средств, для пропитки древесины на организм человека. Подведение итогов. Оценка деятельности учащихся на уроке.

**Практическое повторение (38ч.)  
Изготовление табурета, рамки для портрета.**

144-145	Ориентировка в задании по чертежу.	2	12.02	<p>Познавательная-информационная беседа. Знакомятся с изделием табурет: назначение, эстетические требования, материалы и детали. Познавательная-информационная беседа. Рассматривают варианты моделей изделий. Просматривают мультимедийную презентацию или рассматривают изделия. Анализируют выбранный объект труда. Знакомятся с требованиями к материалу для табурета. Подбирают материал для табурета. Составляют план изготовления изделия. Называют операций по изготовлению изделия. Рассказывают технологию строгания заготовок. Игровой момент «Расставь по порядку». Рассказывают технические требования к выполнению операции. Повторяют инструктаж по охране труда. Рассказывают о видах клея, склеивают изделие. Рассказывают о видах отделки изделий, выполняют отделку табурета. Анализируют выполненное изделие.</p> <p>Подведение итогов. Оценка Последовательность изготовления изделия. Подведение итогов. Оценка деятельности учащихся на уроке.</p>
146	Фугование, ножек, царг, проножек.	1	13.02	
147-148	Фугование, ножек, царг, проножек.	2	14.02	
149-150	Разметка гнезд на ножках и их долбление.	2	17.02	
151-152	Разметка гнезд на ножках и их долбление.	2	19.02	
153	Разметка шипов на царгах и их изготовление.	1	20.02	
154-155	Разметка шипов на царгах и их изготовление.	2	21.02	
156-157	Разметка шипов на проножках и их изготовление.	2	24.02	
158-159	Разметка шипов на проножках и их изготовление.	2	26.02	

160	Сборка боковой рамки насухо.	1	27.02	
161-162	Склеивание корпуса табурета	2	28.02	
163-164	Соединение корпуса табурета с сиденьем.	2	3.03	
165-166	Зачистка корпуса и сиденья табурета.	2	5.03	
167	Отделка изделия.	1	6.03	
168-169	Выполнение фальца на заготовках для рамки.	2	7.03	
170-171	Выполнение фальца на заготовках для рамки.	2	10.03	
172-173	Выполнение фальца на заготовках для рамки.	2	12.03	
174	Изготовление соединения УК-2	1	13.03	
175-176	Изготовление соединения УК-2	2	14.03	
177-178	Изготовление соединения УК-2	2	17.03	
179-180	Изготовление соединения УК-2	2	19.03	
181	Отделка изделия лакированием	1	20.03	
<b>Самостоятельная работа ( 4ч )</b>				
182	Контрольная работа теория	1	21.03	Тестирование.
183	Изготовление ручки для молотка.	1	21.03	Анализируют объект труда. Составляют последовательность изготовления изделия. Проговаривают технические требования к качеству операций. Самостоятельная работа. Изготавливают изделие. Подведение итогов. Оценка деятельности учащихся на уроке.
184-185	Изготовление ручки для молотка.	2	24.03	

**IV четверть ( 53ч )****Вводное занятие ( 2 ч )**

186-187	Вводное занятие	2	4.04	Вступительное слово. Рассматривают изделия, которые будут изготавливаться в четвертой четверти. Знакомятся с планом и задачами работы на четверть Беседа-опрос. Повторяют правила безопасной работы в мастерской. Подведение итогов. Оценка деятельности учащихся на уроке.
<b>Угловые ящичные соединения УЯ-1 и УЯ-2 ( 29 ч )</b>				
188-189	Угловые ящичные соединения	2	7.04	Словесно-иллюстративный рассказ с элементами беседы. Знакомятся с назначением УЯ-1, УЯ-2. Рассматривают чертежи разных деталей. Сообщение теоретических сведений. Угловые ящичные соединения, их виды: соединение на шип, прямой открытый УЯ-1, соединение на шип «ласточкин хвост» открытый УЯ-2. Изучают конструкцию, сходство и различие видов, применение. Выполняют технические рисунки ящичных соединений. Подведение итогов. Оценка деятельности учащихся на уроке.
190-191	Устройство и назначение шпунтубеля	2	9.04	Словесно-иллюстративный рассказ с элементами беседы, просматривают мультимедийную презентацию или рассматривают изделия. Работают с учебником, шпунтубель: устройство, применение, наладка. Работают шпунтубелем. Подведение итогов. Оценка деятельности учащихся на уроке.
192	Малка и транспортер	1	10.04	Словесно-иллюстративный рассказ с элементами беседы. Просматривают мультимедийную презентацию или рассматривают изделия. Работают с учебником. Малка и транспортер: устройство и применение. Измеряют углы транспортером. Устанавливают на малке заданный угол по транспортеру. Подведение итогов. Оценка деятельности учащихся на уроке.
193-194	Изготовление углового ящичного соединения УЯ-1	2	11.04	Познавательная-информационная беседа. Повторяют технологию строгания заготовок. Игровой момент «Назови инструмент». Изучают последовательность изготовления углового ящичного соединения. Размечают проушины. Запиливают проушины. Выдалбливают проушины. Размечают шипы по проушинам. Размечают торцы шипов по угольнику. Запиливают шипы. Спиливают и выдалбливают щеки.

195-196	Изготовление углового ящичного соединения УЯ-1	2	14.04	Соединяют детали. Подведение итогов. Оценка деятельности учащихся на уроке.
197-198	Изготовление углового ящичного соединения УЯ-2	2	16.04	Познавательная-информационная беседа. Технология строгания заготовок. Игровой момент «Определи соединения». Знакомятся с техническими требованиями к выполнению операции. Повторяют инструктаж по охране труда. Изучают последовательность изготовления углового ящичного соединения УЯ-2. Размечают длину шипов и глубину проушин рейсмусом. Размечают торцы проушин и проушин на пласти. Запиливают проушины и их долбят. Размечают шипы по проушине на пласти. Размечают торцы шипов. Запиливают и долбят шипы. Спиливают щечки. Соединяют детали. Подведение итогов. Оценка деятельности учащихся на уроке.
199	Изготовление углового ящичного соединения УЯ-2	1	17.04	
200-201	Знакомство с изделием (ящик для картотеки)	2	18.04	Познавательная-информационная беседа. Просматривают мультимедийную презентацию. Анализируют объект труда. Знакомятся с техническими требованиями к изделию. Определяют материалы для изделия. Знакомятся с изделием ящик для картотеки: назначение, детали, виды соединения. Анализируют чертеж изделия. Делают технический рисунок изделия. Подведение итогов. Оценка деятельности учащихся на уроке.
202-203	Последовательность изготовления изделия	2	21.04	Познавательная-информационная беседа. Составляют последовательность изготовления изделия. Работают с предметно-технологической картой. Практическая работа. Заполняют технологическую карту. Определяют названия операций по изготовлению изделия. Подведение итогов. Оценка деятельности учащихся на уроке.
204-205	Строгание и торцевание заготовок	2	23.04	Познавательная-информационная беседа. Повторяют технологию строгания заготовок рубанком, этапы контроля точности выполнения операции. Повторяют инструктаж по охране труда. Строгают и торцуют заготовки по заданным размерам. Подбирают и настраивают инструменты для выполнения операций. Подведение итогов. Оценка деятельности учащихся на уроке.
206	Строгание и торцевание заготовок	1	24.04	

207-208	Разметка шипов и проушин	2	25.04	Познавательная-информационная беседа. Просматривают мультимедийную презентацию- технология разметки шипов и проушин. Выполняют задания: размечают шипы и проушины рейсмусом и угольником. Размечают по малке или шаблону. Проговаривают требования к качеству выполнения операции. Подведение итогов. Оценка деятельности учащихся на уроке.
209-210	Запиливание и долбление проушин	2Ф	28.04	Опрос-беседа- технология пиления. Познавательная-информационная беседа. Просматривают мультимедийную презентацию – запиливание и долбление проушин, виды брака. Практическая работа. Запиливают и долбят проушины. Знакомятся с техническими требованиями к качеству выполнения операций. Подведение итогов. Оценка деятельности учащихся на уроке.
211-212	Выполнение шипов. Вырубка паза.	2	30.04	Опрос-беседа- технология пиления. Познавательная-информационная беседа. Просматривают мультимедийную презентацию – запиливание и долбление шипов, виды брака. Практическая работа. Запиливают и долбят шипы. Знакомятся с техническими требованиями к качеству выполнения операций. Подведение итогов. Оценка деятельности учащихся на уроке.
213-214	Изготовление dna ящика	2	2.05	Словесно-иллюстративный рассказ с элементами беседы. Просматривают мультимедийную презентацию – фанера её свойства. Изготавливают дно ящика по размерам. Подведение итогов. Оценка деятельности учащихся на уроке.
215-216	Сборка изделия и отделка.	2	5.05	Сообщение теоретических сведений. Знакомятся с технологией сборки изделия. Познавательная- информационная беседа. Знакомятся с техническими требованиями к выполнению операции. Собирают изделие «насухо». Склеивают ящичное соединение. Повторяют виды отделки изделия. Выполняют отделку ящика. Подведение итогов. Оценка деятельности учащихся на уроке.
<b>Свойства древесины ( 4 ч )</b>				
217	Физические свойства древесины	1	7.05	Словесно-иллюстративный рассказ с элементами беседы. Просматривают мультимедийную презентацию – свойства древесины. Изучают физические свойства древесины: внешний вид, запах, микроструктура, влажность, усушка и разбухание, плотность. Подведение итогов. Оценка деятельности учащихся на уроке.

218	Механические свойства древесины	1	7.05	Словесно-иллюстративный рассказ с элементами беседы. Просматривают мультимедийную презентацию – свойства древесины. Изучают механические свойства древесины: плотность, электро- и теплопроводность, выдерживание нагрузки не разрушаясь. Подведение итогов. Оценка деятельности учащихся на уроке.
219-220	Технологические свойства древесины	2	12.05	Словесно-иллюстративный рассказ с элементами беседы. Просматривают мультимедийную презентацию – свойства древесины Основные технологические свойства древесины (твердость, способность удерживать металлические крепления, износостойкость, сопротивляемость раскалыванию. Подведение итогов. Оценка деятельности учащихся на уроке.
<b>Выполнение криволинейного отверстия и выемки. Обработка криволинейной кромки ( 7ч )</b>				
221-222	Криволинейное пиление	2	14.05	Словесно-иллюстративный рассказ с элементами беседы. Просматривают мультимедийную презентацию. Знакомятся особенностями криволинейного пиления, понятием выпуклая и вогнутая поверхность, сопряжение поверхности разной формы. Изучают инструменты для криволинейного пиления, особенности разметки криволинейных кромок с помощью циркуля и по шаблону. Отрабатывают приемы обработки криволинейных кромок. Подведение итогов. Оценка деятельности учащихся на уроке.
223	Типы сверл. Изображение отверстий на чертеже. Разметка и выполнение отверстий разной формы.	1	15.05	Словесно-иллюстративный рассказ с элементами беседы. Просматривают мультимедийную презентацию – виды свёрл и типы свёрл. Изучают устройство свёрл, зенкеры простой и комбинированный. Изучают технику затачивания спирального сверла. Изображают отверстия на чертеже. Знакомятся с обозначением радиуса, соотношение радиуса и диаметра. Подведение итогов. Оценка деятельности учащихся на уроке.
224-225	Знакомство с изделием (ручка для ножовки). Изготовление ручки для ножовки.	2	16.05	Словесно-иллюстративный рассказ с элементами беседы. Просматривают мультимедийную презентацию - изготовление ручки инструмента. Анализируют образец и чертеж изделия. Определяют материал для изготовления ручки для ножовки. Составляют последовательность изготовления изделия. Размечают заготовки по длине и ширине. Выпиливают заготовки с припуском, размечают по шаблону контура ручки. Просверливают отверстия. Обрабатывают внутренние и
226-227	Изготовление ручки для ножовки.	2	19.05	

				наружные контуры ручки, рашпилем, напильником. Отделяют ручки (зачистка шлифовальной шкуркой ). Выполняют пропил под полотном пилы. Соединяют полотно с ручкой. Оценка качества выполненной работы. Знать последовательность изготовления изделия. Подведение итогов. Оценка деятельности учащихся на уроке.
--	--	--	--	--

<b>Промежуточная аттестация (2ч)</b>				
--------------------------------------	--	--	--	--

228	<b>Промежуточная аттестация.</b>	1	21.05	Тестирование.
-----	----------------------------------	---	-------	---------------

229	<b>Промежуточная аттестация.</b> Изготовление элемента шипового соединения.	1	21.05	Анализируют объект труда. Составляют план изготовления изделия. Проговаривают технические требования к качеству операций. Практическая работа. Изготавливают изделие. Анализ выполненной работы. Подведение итогов.
<b>Практическое повторение ( 5ч )</b>				
230	Изготовление аптечки, ручки для ножовки.	1	22.05	Анализируют образец и чертеж изделия. Определяют материал для изготовления ручки для ножовки. Составляют последовательность изготовления изделия. Размечают заготовки по длине и ширине. Выпиливают заготовки с припуском, размечают по шаблону контура ручки. Просверливают отверстия. Обрабатывают внутренние и наружные контуры ручки, рашпилем, напильником. Отделяют ручки (зачистка шлифовальной шкуркой). Выполняют пропил под полотно пилы. Соединяют полотно с ручкой. Повторяют инструктаж по охране труда. Подведение итогов. Оценка деятельности учащихся на уроке.
231-232	Изготовление аптечки, ручки для ножовки.	2	23.05	
233-234	Изготовление аптечки, ручки для ножовки.	2	26.05	
<b>Контрольная работа ( 3ч )</b>				
235	Контрольная работа Тестирование	1	28.05	Тестирование.
236	Изготовление элемента УК-4	1	28.05	Анализируют объект труда. Составляют план изготовления изделия. Проговаривают технические требования к качеству операций. Практическая работа. Изготавливают изделия. Анализ выполненной работы. Подведение итогов.
237	Изготовление элемента УК-4	1	29.05	

### Календарно-тематическое планирование в 8 классе.

№ п/п	Тема урока	Кол-во часов	Дата проведения	Программное содержание	Дифференциация видов деятельности	
					Минимальный уровень	Достаточный уровень
1	2	3	4	6	7	8
	<b>I четверть</b>	<b>56ч</b>				
	<b>Вводное занятие (1ч)</b>					
1	Вводное занятие. Первичный инструктаж по охране труда	1	2.09	Задачи обучения в 8 классе. План работ на четверть. Распределение обязанностей. Первичный инструктаж по охране труда. Основные материалы и инструменты, используемые в столярном деле.	Повторяют правила поведения в мастерской, умеют организовать рабочее место с помощью учителя	Знакомятся с задачами обучения в 8 классе, с планом работы на год. Расширяют представление о профессии столяр. Организуют рабочее место
	<b>Заделка пороков и дефектов древесины (12ч)</b>					
2	Дефекты и пороки древесины.	1	2.09	Дефекты и пороки древесины. Группы дефектов древесины. Дефекты обработки и хранения. Определение пороков и дефектов древесины.	Знакомятся с основными дефектами и пороками древесины. Анализируют причины и последствия дефектов и пороков древесины. Применяют приемы работы шпателем на практике	Знакомятся с основными дефектами и пороками древесины. Анализируют причины и последствия дефектов и пороков древесины. Определяют дефекты на образцах. Применяют приемы работы шпателем на практике
3	Шпатлёвка: характеристика разных видов, приёмы заделки пороков древесины.	1	3.09	Назначение и виды шпатлёвок. Характеристика по основному составу плёнкообразующего вещества (масляная, клеевая, лаковая и др.). выявление пороков и дефектов древесины, заделываемых шпатлёвкой. Приёмы заделки пороков древесины шпатлёвкой.	Знакомятся с основными свойствами шпатлёвок. Анализируют виды шпатлёвок. Применяют приемы работы шпателем на практике	Знакомятся с основными свойствами шпатлёвок. Анализируют виды шпатлёвок. Применяют приемы работы шпателем на практике Определяют виды шпатлёвок на образцах. Применяют приемы работы шпателем на практике
4	Заделка дефектов и пороков (на отходах)	1	3.09	Подготовка шпатлёвки и места для её нанесения. Заделка пороков	Знакомятся с основными дефектами и пороками древесины.	Знакомятся с основными дефектами и пороками древесины.

	материалов).			и дефектов древесины шпатлёвкой. Зачистка поверхности.	Анализируют причины и последствия дефектов и пороков древесины. Применяют приемы работы шпателем на практике	Анализируют причины и последствия дефектов и пороков древесины. Определяют дефекты на образцах. Применяют приемы работы шпателем на практике
5-6	Устройство и назначение сверлильного станка.	2	4.09	Одношпиндельный сверлильный станок; назначение, конструкция, устройство механизмов. Организация рабочего места для сверления. Устройство для крепления сверления сверла. Сборка и смазка сверлильного станка. п/б работы при сверлении.	Повторяют устройство сверлильного станка. С помощью учителя называют узлы и детали сверлильного станка	Повторяют устройство сверлильного станка. Объясняют устройство механизмов и принцип работы станка
7	Подготовка сверлильного станка к работе. Сверление сквозных и глухих отверстий (на отходах материалов)	1	5.09	Подготовка сверлильного станка к работе. Пробный пуск станка. Сверление сквозных и глухих отверстий (на отходах материалов).	Знакомятся с приспособлениями для крепления деталей для сверления. Демонстрируют на практике знания правил техники безопасности. Владеют приемами уборки и смазки сверлильного станка	Знакомятся с принципами действия приспособления для крепления деталей для сверления. Демонстрируют на практике знания правил техники безопасности. Владеют приемами уборки и смазки сверлильного станка. Владеют приемами работы на станке
8-9	Выдалбливание сквозных и несквозных гнёзд (на отходах материалов).	2	9.09	Выдалбливание сквозных и несквозных гнёзд, с предварительным засверливанием.	С помощью учителя размечают заготовку и выполняют выдалбливание сквозных и глухих отверстий с последующим сверлением. Выполняют правила техники безопасности	Размечают заготовку и выполняют выдалбливание сквозных и глухих отверстий с последующим сверлением. Умеют сделать выбор сверла. Повторяют сведения об инструменте и правилах пользования им. Выполняют правила техники безопасности

10-11	Подготовка заготовки к заделке дефектов. Высверливание и долбление отверстий	2	10.09	Выявление дефектов, требующих заделки. Определение формы дефекта. Выполнение разметки под заделку. Выполнение отверстий под заделку (высверливание или выдалбливание). Технические требования к качеству выполненной операции.	С помощью учителя выявляют и определяют места заплатки из дерева. Размечают место под заплатку	Выявляют и определяют места заплатки из дерева. Размечают место под заплатку. Определяют последовательность работ
12	Входная контрольная работа. (Тесты)	1	11.09			
13	Изготовление заделки.	1	11.09	Изготовление заделки. Технические требования к качеству выполняемой операции.	С помощью учителя изготавливают заплатку и выполняют технические требования к выполняемой работе	Изготавливают заплатку и выполняют технические требования к выполняемой работе
14	Вставка заделки на клею. Застрагивание заделки.	1	12.09	Виды клея, используемые для вставки заделки на клею. Технические требования к качеству выполняемой операции. Застрагивание заделки. Оценка качества выполненной работы.	С помощью учителя выполняют установку заплатки на клею. Соблюдают технологические требования к выполняемой работе. Выполняют чистовую отделку	Знакомятся с видами клея и их свойствами. Выполняют установку заплатки на клею. Знакомятся с техническими требованиями к выполняемой работе. Выполняют чистовую отделку
	<b>Пиломатериалы</b>	<b>2ч</b>				
15-16	Пиломатериалы: виды, назначение, получение. Характеристика основных видов пиломатериалов.	2	16.09	Пиломатериалы: виды (бруски, доски, брусья, обалпол, шпалы, рейки, дощечки, планки), назначение, получение. Распознавание пиломатериалов. Характеристика основных видов пиломатериалов. Хранение пиломатериалов, их обмер и стоимость.	Рассматривают образцы пиломатериалов. Просматривают видеофильм о производстве пиломатериалов. Оформляют лист в тетради «Разновидности пиломатериалов» с помощью учителя	Рассматривают образцы пиломатериалов. Просматривают видеофильм о производстве пиломатериалов. Оформляют лист в тетради «Разновидности пиломатериалов». Знакомятся с алгоритмом обмера и нахождения стоимости материалов

	<b>Изготовление столярно-мебельного</b>	<b>21ч</b>				
--	---	------------	--	--	--	--

100

	<b>изделия</b>					
17-18	Виды и назначение мебели.	2	17.09	Мебель: виды (стул, кресло, стол, тумба, комод, сервант, диван и др.), назначение и комплектование мебели для разных помещений.	Повторяют понятия «эскиз» и «технический рисунок». С помощью учителя знакомятся с видами и назначением мебели. Рассматривают образец изделия	Повторяют понятия «эскиз» и «технический рисунок». Выполняют технический рисунок изделия. Рассматривают образец изделия. Составляют технологическую карту
19-20	Ознакомление с производственным процессом изготовления мебели. Содержание сборочного чертежа.	2	18.09	Производственный процесс изготовления мебели. Содержание сборочного чертежа: спецификация и обозначение составных частей изделия. Чтение технической документации.	Повторяют Виды и назначение мебели С помощью учителя составляют технологическую карту. Рассматривают образец изделия	Повторяют Виды и назначение мебели Выполняют эскиз и технический рисунок изделия. Рассматривают образец изделия. Составляют технологическую карту
21	Знакомство с изделием (табурет). Последовательность изготовления изделия.	1	19.09	Табурет: назначение, детали, материалы, для изготовления. Сборочный чертёж табурета. Технический рисунок изделия. Последовательность изготовления изделия. Названия операций по изготовлению изделия.	Знакомятся с изделием т: детали изделия, материалы для его изготовления, способы соединения деталей. Знакомятся со сборочными чертежами изделия. Составляют последовательность изготовления разметочного инструмента в коллективной беседе	Знакомятся с изделием: детали изделия, материалы для его изготовления, способы соединения деталей. Знакомятся со сборочными чертежами изделия. Читают сборочные чертежи. Составляют последовательность изготовления разметочного инструмента в коллективной беседе
22-23	Заготовка деталей.	2	23.09	Заготовка деталей: подбор материала, отпиливание в размер.	С помощью учителя подбирают материал и выпиливают с припуском основное изделие. Строгают базовую плась	Подбирают материал и выпиливают с припуском основного изделия. Повторяют правила строгания, выбора базовой пласти. Строгают базовую плась

24-25	Выстрагивание деталей под размер.	2	24.09	Выстрагивание деталей табурета под размер. Технические требования к качеству выполнения операций.	Повторяют правила черновой и чистовой разметки. Повторяют правила и приемы строгания, отпиливания. Повторяют правила безопасной	Повторяют правила черновой и чистовой разметки. Повторяют правила и приемы строгания, отпиливания. Повторяют правила безопасной
-------	-----------------------------------	---	-------	---	---	---

					работы при разметке, строгании, пилении, шлифовании. Выполняют столярные операции по изготовлению изделия-основы : черновая разметка и заготовка деталей; выстрагивание деталей; чистовая разметка и отпиливание деталей по заданным размерам с помощью учителя	работы при разметке, строгании, пилении, шлифовании. Выполняют столярные операции по изготовлению изделия-основы черновая разметка и заготовка деталей; выстрагивание деталей; чистовая разметка и отпиливание деталей по заданным размерам
26-27	Разметка гнёзд на ножках и их долбление.	2	25.09	Чтение чертежа сборочной единицы. Разметка гнёзд на ножках. Подбор рабочего инструмента, организация рабочего места. Долбление гнёзд по заданным размерам.	Повторяют понятия «эскиз» и «технический рисунок». Выполняют разметку и долбление гнёзд стамеской. Наносят разметку на изделие. Повторяют назначение линий чертежа, инструменты для черчения	Повторяют назначение линий чертежа, инструменты для черчения. Повторяют понятия «контур», «размер», «масштаб», «пиление», «долото», «стамеска». Выполняют разметку и долбление гнёзд стамеской. Анализируют выполненную работу
28-30	Разметка и изготовление шипов на царгах .	1 2	26.09 30.09	Чтение чертежа сборочной единицы. Разметка шипов. Выбор рабочего инструмента. Организация рабочего места. Изготовление шипов.	Повторяют понятия «эскиз» и «технический рисунок». Выполняют разметку и долбление гнёзд стамеской. Наносят разметку на изделие. Повторяют назначение линий чертежа, инструменты для черчения	Повторяют назначение линий чертежа, инструменты для черчения. Повторяют понятия «контур», «размер», «масштаб», «пиление», «долото», «стамеска». Выполняют разметку и долбление гнёзд стамеской. Анализируют выполненную работу

31-32	Сборка боковой рамки насухо. Склеивание корпуса табурета.	2	1.10	Подгонка шипов к гнёздам. Обозначение сопряжённых деталей. Соединение корпуса табурета на шипах и клею. Проверка прямоугольности конструкции.	Рассматривают под руководством учителя способы соединения деталей в приспособлениях. Определяют возможный брак при сборке. Знакомятся с видами клея	Рассматривают и анализируют под руководством учителя способы соединения деталей в приспособлениях. Определяют возможный брак при сборке изделия и меры его предупреждения.
-------	---	---	------	---	---	--

102

						Знакомятся с видами клея Определяют вид соединения на образцах: на шурупах, врезке и с помощью клея
33-34	Изготовление сиденья табурета.	2	2.10	Разметка и опилование деталей сиденья. Технические требования к выполнению данной операции.	Составляют технологическую последовательность изготовления сиденья в коллективной беседе изготовления детали( сидения) и изготавливают деталь	Составляют технологическую последовательность изготовления сиденья в коллективной беседе. Определяют технологию изготовления детали( сидения) и изготавливают деталь
35	Зачистка корпуса и сиденья табурета. Соединение корпуса табурета с сиденьем.	1	3.10	Виды шлифовальной шкурки. Зачистка сиденья и корпуса табурета. п/б работы. Разметка отверстий для круглых вставных шипов. Просверливание отверстий. Установка сидения на клею. Прессование соединения в струбцинах. Удаление выступившего клея.	С помощью учителя зачищают и подгоняют изготовленные детали. Склеивают табурет и проверяют контрольными инструментами.	Работают с предметно-технологической картой. Зачищают и подгоняют изготовленные детали. Склеивают табурет и проверяют контрольными инструментами.
36-37	Отделка изделия. Оценка качества готового изделия.	2	7.10	Виды отделки изделия. Подготовка изделия к отделке. Окраска табурета лаком п/б работы Оценка качества готового изделия (сравнение с образцом ). Анализ выполненной работы.	Знакомятся с правилами окончательной отделки столярного изделия. Окончательно отделывают табурет	Знакомятся с правилами окончательной отделки столярного изделия. Окончательно отделывают табурет. Соблюдают технические требования к качеству выполненной операции
	<b>Практическое повторение</b>	<b>14ч</b>				

38-39	Составление плана. Подбор материала.	2	8.10	Названия операций по изготовлению изделия. Табурет: назначение, детали, материалы, для изготовления. Сборочный чертёж табурета.	Знакомятся с изделием : детали изделия, материалы для его изготовления, способы соединения деталей. Знакомятся со сборочными чертежами изделия. Составляют последовательность изготовления разметочного	Знакомятся с изделием: детали изделия, материалы для его изготовления, способы соединения деталей. Знакомятся со сборочными чертежами изделия. Читают сборочные чертежи. Составляют последовательность
-------	--------------------------------------	---	------	---	---	--

					инструмента в коллективной беседе	изготовления разметочного инструмента в коллективной беседе
40-41-42	Изготовление деталей изделия (фугование, ножек, царг, проножек )	2 1	9.10 10.10	Выстрагивание деталей табурета под размер. Технические требования к качеству выполнения операций.	Повторяют правила черновой и чистой разметки. Повторяют правила и приемы строгания, отпиливания. Повторяют правила безопасной работы при разметке, строгании, пиления, шлифовании. Выполняют столярные операции по изготовлению изделия- основы : черновая разметка и заготовка деталей; выстрагивание деталей; чистовая разметка и отпиливание деталей по заданным размерам с помощью учителя	Повторяют правила черновой и чистой разметки. Повторяют правила и приемы строгания, отпиливания. Повторяют правила безопасной работы при разметке, строгании, пиления, шлифовании. Выполняют столярные операции по изготовлению изделия- основы черновая разметка и заготовка деталей; выстрагивание деталей; чистовая разметка и отпиливание деталей по заданным размерам
43-44	Разметка гнёзд на ножках и их долбление.	2	14.10	Чтение чертежа сборочной единицы. Разметка гнёзд на ножках. Подбор рабочего инструмента, организация рабочего места, долбление гнёзд по заданным размерам.	Повторяют понятия «эскиз» и «технический рисунок». Выполняют разметку и долбление гнёзд стамеской. Наносят разметку на изделие. Повторяют назначение линий чертежа, инструменты для черчения	Повторяют назначение линий чертежа, инструменты для черчения. Повторяют понятия «контур», «размер», «масштаб», «пиление», «долото», «стамеска». Выполняют разметку и долбление гнёзд стамеской. Анализируют выполненную работу

45-46	Разметка шипов на царгах и их изготовление.	2	15.10	Чтение чертежа сборочной единицы. Разметка шипов. Выбор рабочего инструмента. Организация рабочего места. Изготовление шипов.	Повторяют понятия «эскиз» и «технический рисунок». Выполняют разметку и долбление гнёзд стамеской. Наносят разметку на изделие. Повторяют назначение линий чертежа, инструменты для черчения	Повторяют назначение линий чертежа, инструменты для черчения. Повторяют понятия «контур», «размер», «масштаб», «пиление», «долото», «стамеска». Выполняют разметку и долбление гнёзд стамеской. Анализируют выполненную работу
-------	---	---	-------	---	--	--

104

47-48	Разметка шипов на проножках и их изготовление.	2	16.10	Чтение чертежа сборочной единицы. Разметка шипов. Выбор рабочего инструмента. Организация рабочего места. Изготовление шипов.	Повторяют понятия «эскиз» и «технический рисунок». Выполняют разметку и долбление гнёзд стамеской. Наносят разметку на изделие. Повторяют назначение линий чертежа, инструменты для черчения	Повторяют назначение линий чертежа, инструменты для черчения. Повторяют понятия «контур», «размер», «масштаб», «пиление», «долото», «стамеска». Выполняют разметку и долбление гнёзд стамеской. Анализируют выполненную работу
49	Сборка боковой рамки насухо. Склеивание корпуса табурета.	1	17.10	Подгонка шипов к гнёздам. Обозначение сопряжённых деталей. Соединение корпуса табурета на шипах и клею. Проверка прямоугольности конструкции.	Рассматривают под руководством учителя способы соединения деталей в приспособлениях. Определяют возможный брак при сборке. Знакомятся с видами клея	Рассматривают и анализируют под руководством учителя способы соединения деталей в приспособлениях. Определяют возможный брак при сборке изделия и меры его предупреждения. Знакомятся с видами клея. Определяют вид соединения на образцах: на шурупах, врезке и с помощью клея

50	Соединение корпуса табурета с сиденьем. Отделка изделия.	1	21.10	Разметка отверстий для круглых вставных шипов. Просверливание отверстий. Установка сидения на клею. Прессование соединения в струбцинах. Удаление выступившего клея.	С помощью учителя зачищают и подгоняют изготовленные детали. Склеивают табурет и проверяют контрольными инструментами. Размечают длину пера и колодки.	Работают с предметно-технологической картой. Зачищают и подгоняют изготовленные детали. Склеивают табурет и проверяют контрольными инструментами. Размечают длину пера и колодки. Отпиливают припуск
51	Оценка качества готового изделия.	1	21.10	Виды отделки изделия. Подготовка изделия к отделке. Окраска табурета лаком. п/б работы Оценка качества готового изделия (сравнение с образцом). Анализ выполненной работы.	Знакомятся с правилами окончательной отделки столярного угольника. Окончательно отделяют табурет. С помощью учителя оценивают изделие	Знакомятся с правилами окончательной отделки столярного угольника. Окончательно отделяют табурет. Сообщают требования к качеству выполненной операции.

105

						Анализируют готовое изделие.
	<b>Самостоятельная работа</b>	<b>5ч</b>				
52	Дефекты и пороки древесины.	1	22.10	Письменная контрольная работа.	Повторяют основные дефекты и пороки древесины. Анализируют причины и последствия дефектов и пороков древесины. Работают с тестами.	Повторяют основными дефектами и пороками древесины. Анализируют причины и последствия дефектов и пороков древесины. Определяют дефекты на образцах. Работают с тестами.
53	Заделка сучка в детали	1	22.10	Последовательность выполнения технологической операции или изготовления изделия.	С помощью учителя размечают заготовку и выполняют выдалбливание сквозных и глухих отверстий с последующим сверлением. Выполняют заделку дефекта	Размечают заготовку и выполняют выдалбливание сквозных и глухих отверстий с последующим сверлением. Умеют сделать выбор сверла. Повторяют сведения об инструменте и правилах пользования им. Выполняют заделку дефекта

54- 55 56	Заделка сучка в детали.	2 1	23.10 24.10	Последовательность выполнения технологической операции или изготовления изделия.	С помощью учителя размечают заготовку и выполняют выдалбливание сквозных и глухих отверстий с последующим сверлением. Выполняют заделку дефекта	Размечают заготовку и выполняют выдалбливание сквозных и глухих отверстий с последующим сверлением. Умеют сделать выбор сверла. Повторяют сведения об инструменте и правилах пользования им. Выполняют заделку дефекта
<b>II четверть</b>		<b>54ч.</b>				
57	Вводное занятие	1	5.11	План работы на четверть. Правила безопасной работы в мастерской.	Повторяют правила поведения в мастерской, умеют организовать рабочее место с помощью учителя	Знакомятся с задачами обучения на вторую четверть, и планом работы. Расширяют представление о профессии столяр. Организуют рабочее место
<b>Изготовление разметочного</b>		<b>13ч</b>				

106

	<b>инструмента</b>					
58	Разметочные инструменты	1	5.11	Разметочные инструменты: угольник столярный, ярунок, рейсмус. Требования к разметочным инструментам. Материалы для изготовления инструментов. Качество изготовления, точность. Проверка состояния и пригодности к работе имеющихся в мастерской линеек и угольников	Знакомятся с разметочным инструментом: детали изделия, материалы для его изготовления, способы соединения деталей. Знакомятся со сборочными чертежами изделия. Составляют последовательность изготовления разметочного инструмента в коллективной беседе	Знакомятся с разметочным инструментом: детали изделия, материалы для его изготовления, способы соединения деталей. Знакомятся со сборочными чертежами изделия. Читают сборочные чертежи. Составляют последовательность изготовления разметочного инструмента в коллективной беседе

59-60	Подготовка рубанка для строгания древесины твердой породы	2	6.11	Подбор материала для разметочного инструмента. Подготовка рубанка для строгания древесины твердой породы.	С помощью учителя подготавливают рубанок для работы с твердыми породами древесины. Обучаются приемам строгания древесины из твердых пород	Подбирают материал для изделия. Подготавливают рубанок для работы с твердыми породами древесины. Обучаются приемам строгания древесины из твердых пород. Осуществляют контроль за качеством изделия. Повторяют правила работы со штангенциркулем, малкой, рейсмусом, шаблоном
61	Столярный угольник: последовательность изготовления	1	7.11	Столярный угольник: материал, последовательность изготовления. Выполнение технического рисунка изделия с обозначением размеров	Знакомятся с разметочным инструментом: детали изделия, материалы для его изготовления, способы соединения деталей. Знакомятся со сборочными чертежами изделия. Составляют последовательность изготовления разметочного инструмента в коллективной беседе	Знакомятся с разметочным инструментом: детали изделия, материалы для его изготовления, способы соединения деталей. Знакомятся со сборочными чертежами изделия. Читают сборочные чертежи. Составляют последовательность изготовления разметочного инструмента в коллективной беседе
62-63-64-	Изготовление столярного угольника	2 2	11.11 12.11	Разметка деталей по чертежу. Выпиливание заготовки. Выстрагивание поверхностей по	С помощью учителя размечают материал и изготавливают основные детали угольника,	Размечают материал и изготавливают основные детали угольника.

65				заданным размерам. Разметка проушины. Сборка угольника «насухо». Склеивание угольника. Проверка угольника контрольными инструментами. Разметка пера и колодки. Отпиливание припуска. Зачистка инструмента. Отделка изделия. Оценка качества изделия (сравнение с чертежом и образцом)	производя распиливание по длине. Под руководством учителя собирают угольник «насухо»	Выпиливают колодку и перо. Выстрагивают поверхности колодки и пера по заданным размерам. Долбят проушины и подгоняют соединения. Собирают угольник «насухо»
----	--	--	--	---	--	---

66-67	Ярунок: назначение, применение. Последовательность изготовления ярунка	2	13.11	Ярунок: назначение, применение. Ориентировка по чертежу изделия. Особенности конструкции. Последовательность изготовления ярунка. Названия операций по изготовлению изделия	С помощью учителя размечают материал и изготавливают основные детали ярунка, производя распиливание по длине. Под руководством учителя собирают угольник «насухо»	Размечают материал и изготавливают основные детали ярунка. Выпиливают колодку и перо. Выстрагивают поверхности колодки и пера по заданным размерам. Долбят проушины и подгоняют соединения. Собирают угольник «насухо»
68-69-70	Изготовление ярунка	1 2	14.11 18.11	Изготовление ярунка по составленной технологической карте. Установка малки по транспортиру. Проверка качества изготовления ярунка малкой.	С помощью учителя размечают материал и изготавливают основные детали ярунка, производя распиливание по длине. Под руководством учителя собирают угольник «насухо»	Размечают материал и изготавливают основные детали ярунка. Выпиливают колодку и перо. Выстрагивают поверхности колодки и пера по заданным размерам. Долбят проушины и подгоняют соединения. Собирают угольник «насухо»
	<b>Токарные работы</b>	<b>16ч</b>				
71-72	Токарный станок: управление, уход, неисправности. Правила безопасной работы	2	19.11	Токарный станок: управление, уход, неисправности. Меры по предупреждению поломок. Правила безопасной работы на токарном станке по дереву	Знакомятся с токарным станком и его устройством: управление станком, уход за станком. Повторяют правила безопасной работы на станке.	Знакомятся с токарным станком и его устройством: управление станком, кинематическая и механические схемы станка, уход за станком, принцип работы

					Знакомятся с правилами предупреждения поломок и брака	станка. Повторяют правила безопасной работы на станке. Знакомятся с правилами предупреждения поломок и брака. Знакомятся с применением штангенциркуля, нониус
73- 74 75 76- 77	Скоба и штангенциркуль. Приемы работы на токарном станке (на отходах материалов)	2 1 2	20.11 21.11 25.11	Скоба и штангенциркуль. Устройство штангенциркуля. Использование нулевого деления нониуса (отсчет до целых миллиметров). Приемы разметки скобой. Приемы работы со штангенциркулем. Приемы работы на токарном станке: снятие конуса резцом, выполнение шипов у ножек, сверление с использованием задней бабки. Проверка размеров изделия кронциркулем и штангенциркулем.	Повторяют виды измерительных инструментов, применение их в работе. Знакомятся с устройством штангенциркуля с помощью учителя	Повторяют виды измерительных инструментов, применение их в работе. Знакомятся с устройством штангенциркуля. Знакомятся с правилами использования нулевого деления нониуса. Знакомятся с приемами работы со штангенциркулем
78- 79	Знакомство с изделием. Последовательность изготовления изделия (ручка для напильников, стамесок, долото)	2	26.11	Ручка для инструмента: материалы для изготовления, форма. Требования к ручкам напильников, стамесок, долот. Чертеж изделия. Последовательность изготовления изделия. Названия операций по изготовлению изделия	Знакомятся с изделием : детали изделия, материалы для его изготовления, способы соединения деталей. Знакомятся со сборочными чертежами изделия. Составляют последовательность изготовления разметочного инструмента в коллективной беседе	Знакомятся с изделием: детали изделия, материалы для его изготовления, способы соединения деталей. Знакомятся со сборочными чертежами изделия. Читают сборочные чертежи. Составляют последовательность изготовления разметочного инструмента в коллективной беседе
80- 81	Заготовка материала для ручки. Вытачивание цилиндра	2	27.11	Подбор материала из твердой древесины. Разметка и отпиливание заготовки для ручки с припуском на обработку. Вытачивание цилиндра.	С помощью учителя подбирают материал и выпиливают с припуском основное изделие. Строгают восьмигранник	Подбирают материал и выпиливают с припуском основного изделия. Повторяют правила строгания, восьмигранник

				Технические требования к качеству выполнения операции		Строгают базовую пластъ
82-84	Обработка поверхности ручки по заданному размеру	1 2	28.11 2.12	Обработка поверхности ручки по заданному размеру. Технические требования к качеству выполненной операции	С помощью учителя учатся определению последовательности при изготовлении изделия. Изучают требования к ручкам напильников и подготовке заготовки к работе. Закрепляют навыки по отделке изделия и проверке размеров ручки	Работают с предметно-технологической картой. Составляют последовательность при изготовлении изделия в коллективной беседе. Изучают требования к ручкам напильников и подготовке заготовки к работе. Учатся приемам установки заготовки на станок и проверке надежности крепления. Вытачивают цилиндр и проверяют размеры штангенциркулем. Повторяют технические требования к качеству выполняемой работы. Закрепляют навыки по отделке изделия и проверке размеров ручки
85-86	Сверление отверстий для хвостовика инструмента. Зачистка ручки	2	3.12	Сверление отверстий глубиной, равной длине хвостовика инструмента. Зачистка ручки. Оценка качества готового изделия	Рассматривают образцы изделия. Под руководством учителя определяют технологическую последовательность при сверлении. Размечают и высверливают заготовку по размерам. Выполняют отделку изделия	Рассматривают образцы изделия. Определяют технологическую последовательность при изготовлении. Размечают и высверливают заготовку по размерам. Выполняют отделку изделия. Анализируют выполненную работу
	<b>Практическое повторение</b>	<b>17ч</b>				
87-88	Самостоятельная работа (по выбору учителя) -ориентировка в задании по чертежу (игра городки). Выбор	2	4.12	Последовательность выполнения изделия. Правила безопасной работы.	Знакомятся с изделием : детали изделия, материалы для его изготовления, способы соединения деталей. Знакомятся со сборочными чертежами изделия.	Знакомятся с изделием: детали изделия, материалы для его изготовления, способы соединения деталей. Знакомятся со сборочными чертежами изделия.

	материала и выстрагивание восьмигранника.				Составляют последовательность изготовления игры городки	Читают сборочные чертежи. Составляют последовательность изготовления игры городки в коллективной беседе
89-95	-Вытачивание деталей игры на станке СТД-120	7	5.12 9.12 10.12 11.12	Последовательность выполнения изделия. Правила безопасной работы.	С помощью учителя учатся определению последовательности при изготовлении изделия. Изучают требования к подготовке заготовки к работе. Закрепляют навыки по изготовлению изделия и проверке размеров.	Работают с предметно-технологической картой. Изучают требования к подготовке заготовки к работе. Учатся приемам установки заготовки на станок и проверке надежности крепления. Вытачивают цилиндр и проверяют размеры штангенциркулем. Повторяют технические требования к качеству выполняемой работы. Закрепляют навыки по отделке изделия и проверке размеров ручки
96	-Раскраска и лакирование изделия.	1	12.12	Последовательность выполнения изделия. Правила безопасной работы.	Знакомятся с правилами окончательной отделки столярного угольника. Окончательно отделяют детали игры. С помощью учителя оценивают изделие	Знакомятся с правилами окончательной отделки столярного угольника. Окончательно отделяют детали игры. Сообщают требования к качеству выполненной операции. Анализируют готовое изделие.
97-98	-Разметка деталей по чертежу, выпиливание заготовок, (изготовление малки)	2	16.12	Последовательность выполнения изделия. Правила безопасной работы.	С помощью учителя подбирают материал и выпиливают с припуском основное изделие. Строгают базовую пласт	Подбирают материал и выпиливают с припуском основного изделия. Повторяют правила строгания, выбора базовой пласти. Строгают базовую пласт
99-100	-Выстрагивание заготовок по заданным размерам.	2	17.12	Последовательность выполнения изделия. Правила безопасной работы.	Учатся выполнять чистовую обработку изделия	Повторяют правила чистовой обработки изделия. Применяют рубанок для чистовой обработки изделия. Контролируют соблюдение

						размера при строгании
101-102	-Разметка и выполнение проушин	2	18.12	Последовательность выполнения изделия. Правила безопасной работы.	Учатся выполнять чистовую обработку изделия	Повторяют правила чистовой обработки изделия. Применяют угольник, ножовку, стамеску для изготовления проушины Контролируют соблюдение размера при строгании
103	-Сборка малки на крепёжных элементах. -Отделка изделия лакирование	1	19.12	Последовательность выполнения изделия. Правила безопасной работы	Под руководством учителя обобщают и закрепляют знания о способах соединения столярных деталей. Рассматривают образцы гвоздей, шурупов, определяют их разновидности и применение при сборке изделий. Определяют виды соединений и необходимость применение метизов	Под руководством учителя обобщают и закрепляют знания о способах соединения столярных деталей. Рассматривают образцы гвоздей, шурупов, определяют их разновидности и применение при сборке изделий. Рассматривают образцы соединений. Определяют виды соединений и необходимость применение метизов
	<b>Самостоятельная работа</b>	<b>7ч</b>				
104-110	Самостоятельная работа (по выбору учителя) Материал за первое полугодие. Изготовление ярунка.	7				
		1	23.12	Письменная контрольная работа.		
		1	23.12	Последовательность выполнения технологической операции или		
		2	24.12	изготовления изделия		
		2	25.12			
		1	26.12			
	<b>III четверть</b>	<b>75ч</b>				

	<b>Вводное занятие</b>	<b>1ч</b>				
111	Вводное занятие. Повторный инструктаж по охране труда	1	9.01	План работы на четверть. Повторный инструктаж по охране труда	Повторяют правила поведения в мастерской, умеют организовать рабочее место с помощью учителя	Знакомятся с задачами обучения на третью четверть, и планом работы. Расширяют представление о профессии столяр. Организуют рабочее место
	<b>Изготовление строгального инструмента</b>	<b>18 ч</b>				
112-113	Строгальные инструменты	2	13.01	Инструмент для ручного строгания плоскости: технические требования. Материал для изготовления инструментов экономические и эстетические требования к инструментам. Назначение разных видов строгального инструмента. Основные части строгальных инструментов	Дают определение процессу строгания. Рассказывают об инструменте для строгания. Знакомятся с техникой строгания. Повторяют правила техники безопасности при строгании. Рассматривают инструменты: шерхебель, фуганок и рубанок	Дают определение процессу строгания. Рассказывают об инструменте для строгания. Знакомятся с техникой строгания. Повторяют правила техники безопасности при строгании. Рассматривают инструменты: шерхебель, фуганок и рубанок. Анализируют операции, их использование
114-115	Последовательность изготовления шерхебеля	2	14.01	Основные части шерхебеля. Последовательность изготовления шерхебеля. Инструменты, необходимые для изготовления шерхебеля	Знакомятся с изделием : детали изделия, материалы для его изготовления, способы соединения деталей. Знакомятся со сборочными чертежами изделия. Составляют последовательность изготовления разметочного инструмента в коллективной беседе	Знакомятся с изделием: детали изделия, материалы для его изготовления, способы соединения деталей. Знакомятся со сборочными чертежами изделия. Читают сборочные чертежи. Составляют последовательность изготовления разметочного инструмента в коллективной беседе
116-117	Изготовление колодки. -обработка заготовок для колодки	2	15.01	Основные части колодки шерхебеля. Подбор материала. Разметка заготовок для колодки. Выпиливание заготовок по длине и ширине. Выстрагивание	Учатся выполнять чистовую обработку изделия	Повторяют правила чистовой обработки изделия. Применяют рубанок для чистовой обработки изделия. Контролируют соблюдение размера при строгании

				пласти. Подготовка заготовок к склеиванию. Склеивание заготовок. Выстрагивание колодки по заданному размеру. Разметка колодки. Выполнение летка. Обработка торцов гнезда. Срезание подрезанного материала. Зачистка поверхностей гнезда. Отпиливание припуска по длине. Обработка торцов. Зачистка колодки		
118	-склеивание деталей колодки в струбцине	1	16.01	Подбор материала. Выпиливание заготовки для клина. Выстрагивание заготовки по заданному размеру. Разметка и спиливание уклона. Подгонка клина к постели строганием. Разметка рожков. Срезание уклона. Разметка длины клона. Отпиливание. Обработка торцов и пласти. Зачистка клина	С помощью учителя зачищают и подгоняют изготовленные детали. Склеивают колодку и проверяют контрольными инструментами. Размечают и изготавливают леток, клин, рожок.	Работают с предметно-технологической картой. Зачищают и подгоняют изготовленные детали. Склеивают колодку и проверяют контрольными инструментами. Размечают и изготавливают леток, клин, рожок.
119-120	-разметка и изготовление летка	2	20.01			
121-122	-обработка торцов и зачистка колодки	2	21.01			
123-124	Изготовление клина	2	22.01			
125-126-127	Изготовление рожка	1 2	23.01 27.01			
				Подбор материала. Выстрагивание заготовки по заданному размеру.  Разметка и обработка контуров. Скругление углов. Зачистка.  Выбирание гребня. Зачистка рожка шкуркой.  Разметка паза в колодке по		

				гребню рожка. Выбирание паза в колодке. Подгонка рожка в колодке.		
128-129	Сборка, настройка и отделка шерхебеля	2	28.01	Фугование подошвы. Проведение пробного строгания. Разборка шерхебеля. Зачистка колодки, клина и рожка. Лакирование рожка, клина, колодки. Сборка шерхебеля. Оценка качества готового изделия	Под руководством учителя обобщают и закрепляют знания о способах соединения столярных деталей. Рассматривают образцы строгальных инструментов определяют их разновидности и применение при сборке изделий. Определяют виды соединений и необходимость применение метизов	Под руководством учителя обобщают и закрепляют знания о способах соединения столярных деталей. Рассматривают образцы строгальных инструментов, определяют их разновидности и применение при сборке изделий. Рассматривают образцы соединений. Определяют виды соединений и необходимость применение метизов
	<b>Представление о процессе резания древесины</b>	<b>3ч</b>				
130-131	Элементы резца. Виды резания древесины	2	29.01	Резец: элементы, основные грани и углы при прямолинейном резании. Виды резания древесины (продольное, поперечное, торцевое). Движения резания и подачи	Знакомятся с изделиями, выполненными в технике резьбы по дереву. Рассматривают элементы, основные грани и углы при прямолинейном резании. С помощью учителя повторяют виды резания древесины (продольное, поперечное, торцевое). Учатся определять формы резцов. Рассматривают образцы резцов. Зарисовывают простые схемы резьбы	Повторяют виды резьбы. Знакомятся с изделиями, выполненными в технике резьбы по дереву. Рассматривают элементы, основные грани и углы при прямолинейном резании. Повторяют виды резания древесины (продольное, поперечное, торцевое). Под руководством учителя анализируют влияние на процесс резания изменения углов резца. Учатся определять формы резцов. Рассматривают образцы резцов. Зарисовывают простые схемы резьбы
132	Влияние изменения угла резца на процесс резания. Определение формы резцов	1	30.01	Влияние на процесс резания изменения основных углов резца. Определение формы резцов разных дереворежущих инструментов		
	<b>Изготовление столярно-мебельного</b>	<b>21ч</b>				

	изделия					
133-134	Знакомство с изделием. Технология изготовления сборочных единиц (щитовой стол и табурет в масштабе 1:5)	2	3.02	Щитовой стол и табурет рамочной конструкции. Детали изделия. Материалы для изготовления. Чертеж изделия. Организация рабочего места . Технология изготовления сборочных единиц (рамок, коробок, щитов, опор). Распознавание сборочных единиц в выполняемом изделии	Рассматривают и анализируют образец стол, стул. С помощью учителя называют основные детали изделия. Под руководством учителя подбирают материалы для изготовления	Рассматривают и анализируют образец стол, стул. Называют основные детали изделия. Подбирают материалы для изготовления. Выполняют эскиз скамейки. Изучают чертеж изделия
135-136	Способы соединения деталей и сборочных единиц	2	4.02	Способы соединения деталей и сборочных единиц. Способы соединения в сборочных зажимах и приспособлениях. Зависимость времени выдержки собранного узла от вида клея, температурных условий последующей обработки. Брак при сборке изделия: предупреждение и исправление	Рассматривают под руководством учителя способы соединения деталей в приспособлениях. Определяют возможный брак при сборке. Знакомятся с образцами фурнитуры и крепежами соединений	Рассматривают и анализируют под руководством учителя способы соединения деталей в приспособлениях. Определяют возможный брак при сборке изделия и меры его предупреждения. Знакомятся с образцами фурнитуры и крепежами соединений. Определяют вид соединения на образцах: на шурупах, врезке и с помощью казеинового клея
137-138	Разборные соединения в столярно-мебельных изделиях	2	5.02	Металлическая фурнитура для соединения сборочных единиц. Разъемные и не разъемные соединения	Под руководством учителя знакомятся с металлической фурнитурой для соединения сборочных единиц. С помощью учителя учатся определять разъемные и неразъемные соединения. Рассматривают их применение. Учатся устанавливать фурнитуру и крепежи соединения	Знакомятся с металлической фурнитурой для соединения сборочных единиц. Определяют разъемные и неразъемные соединения. Рассматривают их применение. Выбирают и устанавливают фурнитуру и крепежи соединений
139	Бригадный метод работы	1	6.02	Бригадный метод работы при производстве мебели. Организация пооперационной	Знакомятся с бригадным методом работы при производстве мебели, раздельной	Знакомятся с бригадным методом работы при производстве мебели, раздельной организации работы.

				работы. Учет производительности труда	организации работы с помощью учителя	Учитывают индивидуальные способности при бригадной организации работы. Производят разделение на бригады
140-141	Последовательность изготовления изделия. Организация работы	2	10.02	Последовательность изготовления изделия. Организация бригад. Пооперационное разделение труда внутри бригад	Составляют технологическую последовательность изготовления скамейки в коллективной беседе	Составляют технологическую последовательность изготовления скамейки в коллективной беседе. Определяют технологию изготовления отдельных деталей (ножки, сидения, перекладки) и записывают в тетради
142-143	Изготовление деталей и сборочных единиц (ножек царг, проножек)	2	11.02	Подбор материала для изделия. Изготовление щитового стола: подготовка щитов; изготовление крышки, ножек, проножек и клиньев; соединение подстоля; закрепление крышки на подстоле; зачистка лицевых поверхностей и граней; покрытие лаком. Изготовление табурета рамочной конструкции с мягким сиденьем: изготовление проножек и царг; склеивание двух боковых рамок, склеивание корпуса табурета, изготовление сиденья; зачистка корпуса табурета, соединение корпуса с сиденьем; покрытие изделие лаком	С помощью учителя подбирают материал и выпиливают с припуском основное изделие. Строгают базовую пласт	Подбирают материал и выпиливают с припуском основного изделия. Повторяют правила строгания, выбора базовой пласти. Строгают базовую пласт
144-145	Изготовление крышки стола и сидения табурета.	2	12.02	Учет и коллективное обсуждение производительности труда. Оценка качества готового изделия. Анализ выполненной работы	С помощью учителя подбирают материал и выпиливают с припуском основное изделие. Строгают базовую пласт	Подбирают материал и выпиливают с припуском основного изделия. Повторяют правила строгания, выбора базовой пласти. Строгают базовую пласт
146	Разметка шипов на	1	13.02		Повторяют понятия «эскиз» и	Повторяют назначение линий

147-148	царгах и их изготовление.	2	17.02		«технический рисунок». Выполняют разметку и долбление гнёзд стамеской. Наносят разметку на изделие. Повторяют назначение линий чертежа, инструменты для черчения	чертежа, инструменты для черчения. Повторяют понятия «контур», «размер», «масштаб», «пиление», «долото», «стамеска». Выполняют разметку и долбление гнёзд стамеской. Анализируют выполненную работу
149-150	Разметка гнёзд на ножках и их долбление.	2	18.02		Повторяют понятия «эскиз» и «технический рисунок». Выполняют разметку и долбление гнёзд стамеской. Наносят разметку на изделие. Повторяют назначение линий чертежа, инструменты для черчения	Повторяют назначение линий чертежа, инструменты для черчения. Повторяют понятия «контур», «размер», «масштаб», «пиление», «долото», «стамеска». Выполняют разметку и долбление гнёзд стамеской. Анализируют выполненную работу
151-152	Сборка изделия насухо. Сборка изделия на клею.	2	19.02		Рассматривают под руководством учителя способы соединения деталей в приспособлениях. Определяют возможный брак при сборке. Знакомятся с видами клея	Рассматривают и анализируют под руководством учителя способы соединения деталей в приспособлениях. Определяют возможный брак при сборке изделия и меры его предупреждения. Знакомятся с видами клея. Определяют вид соединения на образцах: на шурупах, врезке и с помощью клея
153	Отделка готового изделия. Анализ выполненной работы	1	20.02		Знакомятся с правилами окончательной отделки столярного изделия. Окончательно отделывают табурет	Знакомятся с правилами окончательной отделки столярного изделия. Окончательно отделывают табурет. Соблюдают технические требования к качеству

						выполненной операции
	<b>Практическая повторение</b>	<b>27ч</b>				
	<b>Изготовление изделия (столярный угольник, выставочная витрина)</b>					
154-155	Разметка деталей по чертежу, выпиливание заготовки.	2	24.02	Последовательность изготовления изделия. Правила безопасной работы.	С помощью учителя подбирают материал и выпиливают с припуском основное изделие. Строгают базовую пластъ	Подбирают материал и выпиливают с припуском основного изделия. Повторяют правила строгания, выбора базовой пласти. Строгают базовую пластъ
156-157-158-159	Выстрагивание поверхностей по заданным размерам	2 2	25.02 26,02	Последовательность изготовления изделия. Правила безопасной работы	Учатся выполнять чистовую обработку изделия	Повторяют правила чистовой обработки изделия. Применяют рубанок для чистовой обработки изделия. Контролируют соблюдение размера при строгании
160	Разметка и изготовление проушины. Сборка угольника «насухо».	1	27.02	Последовательность изготовления изделия. Правила безопасной работы	С помощью учителя размечают материал и изготавливают основные детали угольника, производя распиливание по длине. Под руководством учителя собирают угольник «насухо»	Размечают материал и изготавливают основные детали угольника. Выпиливают колодку и перо. Выстрагивают поверхности колодки и пера по заданным размерам. Долбят проушины и подгоняют соединения. Собирают угольник «насухо»
161-162	Склеивание угольника. Проверка качества изделия.	2	3.03	Последовательность изготовления изделия. Правила безопасной работы	С помощью учителя зачищают и подгоняют изготовленные детали. Склеивают угольник и проверяют контрольными инструментами. Размечают длину пера и колодки.	Работают с предметно-технологической картой. Зачищают и подгоняют изготовленные детали. Склеивают угольник и проверяют контрольными инструментами. Размечают длину пера и колодки. Отпиливают припуск

163-164	Отпиливание припуска. Отделка изделия	2	4.03	Последовательность изготовления изделия. Правила безопасной работы	С помощью учителя зачищают и подгоняют изготовленные детали. Размечают длину пера и колодки и отпиливают.	Работают с предметно-технологической картой. Зачищают и подгоняют изготовленные детали. Размечают длину пера и колодки и отпиливают. Отпиливают припуск
165-166	Оценка качества изделия (сравнение с чертежом и образцом)	2	5.03	Последовательность изготовления изделия. Правила безопасной работы	Знакомятся с правилами окончательной отделки столярного угольника. Окончательно отделяют столярный угольник. Анализируют изделие	Знакомятся с правилами окончательной отделки столярного угольника. Окончательно отделяют столярный угольник. Соблюдают технические требования к качеству выполненной операции. Анализируют изделие.
167-168-169	Ориентировка в задании по чертежу, заготовка материала.	1 2	6.03 10.03	Последовательность изготовления изделия. Правила безопасной работы	Рассматривают и анализируют образец малки. С помощью учителя называют основные детали изделия. Под руководством учителя подбирают материалы для изготовления.	Рассматривают и анализируют образец малки. Называют основные детали изделия. Подбирают материалы для изготовления.
170-171-172-173	Выстрагивание деталей по заданным размерам.	2 2	11.03 12.03	Последовательность изготовления изделия. Правила безопасной работы	Выстрагивают детали. Размечают и изготавливают проушины. Выполняют сборку и отделку малки.	Выполняют эскиз скамейки. Изучают чертеж изделия. Выстрагивают детали. Размечают и изготавливают проушины. Выполняют сборку и отделку малки.
174-175-176	Разметка и изготовление шиповых соединений.	1 2	13.03 17.03	Последовательность изготовления изделия. Правила безопасной работы		
177-178	Сборка изделия на клею.	2	18.03	Последовательность изготовления изделия. Правила безопасной работы		
179-180	Отделка готового изделия.	2	19.03	Последовательность изготовления изделия. Правила безопасной работы		

	<b>Самостоятельная работа по выбору учителя</b>	<b>5ч</b>				
181	Контрольная работа	1	20.03	Письменная контрольная работа	Знакомятся с последовательностью изготовления изделия. Выполняют соединение деталей с помощью клея. Отвечают на тесты.	Анализируют объект труда. Знакомятся с последовательностью изготовления изделия. Знают технические требования к качеству выполненной операции. Выполняют соединение деталей с помощью клея. Отвечают на тесты.
182-183	Разметка гнёзд на ножках и их долбление.	2	24.03	Последовательность выполнения технологической операции или изготовления изделия	Повторяют понятия «эскиз» и «технический рисунок». Выполняют разметку и долбление гнёзд стамеской и изготовление шипа. Наносят разметку на изделие. Повторяют назначение линий чертежа, инструменты для черчения	Повторяют назначение линий чертежа, инструменты для черчения. Повторяют понятия «контур», «размер», «масштаб», «пиление», «долото», «стамеска». Выполняют разметку и долбление гнёзд стамеской и изготовление шипа. Анализируют выполненную работу
184-185	Разметка шипов на царгах и их изготовление. Сборка рамки на клею.	2	25.03			
	<b>IV четверть</b>	<b>55ч</b>				
	<b>Вводное занятие</b>	<b>2ч</b>				
186-187	Вводное занятие. Повторный инструктаж по охране труда	2	7.04	План работы на четверть. Повторный инструктаж по охране труда	Повторяют правила поведения в мастерской, умеют организовать рабочее место с помощью учителя	Знакомятся с задачами обучения на четвёртую четверть, и планом работы. Расширяют представление о профессии столяр. Организуют рабочее место
	<b>Ремонт столярного изделия</b>	<b>11ч</b>				
188	Эксплуатация мебели и причины её износа	1	8.04	Эксплуатация мебели. Износ мебели: причины, виды. Выявление повреждений мебели	Рассматривают и анализируют под руководством учителя условия эксплуатации мебели и причины ее износа.	Рассматривают и анализируют под руководством учителя условия эксплуатации мебели и причины ее износа.

					Расширяют знания о мерах по предупреждению и сохранности мебели	Учатся выявлять износ. Расширяют знания о мерах по предупреждению и сохранности мебели
189	Виды ремонта мебели	1	8.04	Виды ремонта мебели (восстановление шиповых соединений, покрытий лицевой стороны, использование вставок, замена деталей). Технические требования к качеству ремонта	Учатся определять причины износа мебели и виды ее ремонта. Под руководством учителя знакомятся с техническими требованиями к разборке и сборке, ремонту и качеству готового изделия. Повторяют значение терминов: износ, дефект, дефектная ведомость	Учатся определять причины износа мебели и виды ее ремонта. Изучают способы восстановления шиповых соединений, покрытия лицевой стороны, замены испорченных деталей. Соблюдают технологические требования к разборке и сборке, ремонту и качеству готового изделия. Повторяют значение терминов: износ, дефект, дефектная ведомость
190-191	Планирование работы при ремонте мебели. Ремонт столярного изделия.	2	9.04	Последовательность работы при ремонте изделий. Составление дефектной ведомости. Разборка изделия частично или полностью. Очистка соединений от клея.	Под руководством учителя осуществляют изготовление вставок для верстака и их замену	Определяют причину износа отдельных деталей столярного верстака. Планируют виды ремонта столярного верстака. Определяют объем работ. Осуществляют изготовление вставок для верстака и их замену
192	Ремонт или замена деталей.	1	10.04	Последовательность выполнения технологической операции или изготовления изделия. Ремонт столярного изделия. Разборка изделия частично или полностью. Очистка соединений от клея.	Под руководством учителя изготавливают и устанавливают отдельные детали. Проверяют прочность и качество. Осуществляют протяжку всех металлических соединений. Выполняют отделку.	Определяют износ стульев. Составляют дефектную ведомость по их ремонту. Изготавливают и устанавливают отдельные детали. Проверяют прочность и качество. Осуществляют протяжку всех металлических стяжек. Выполняют отделку соединений.
193	Склеивание элементов. Усиление узлов и соединений.	1	14.04	Последовательность выполнения технологической операции или изготовления изделия		

194	Подгонка узлов. Установка фурнитуры	1	14.04	Последовательность выполнения технологической операции или изготовления изделия		
195- 196	Зачистка поверхности. Окраска изделия лаком.	2	15.04	Последовательность выполнения технологической операции или изготовления изделия		
197- 198	Технические требования к качеству работ. Оценка качества выполненной работы	2	16.04	Оценка качества выполнения ремонта столярного изделия	Знакомятся с правилами окончательной отделки столярного изделия. Окончательно отделывают табурет. С помощью учителя оценивают качество работ.	Знакомятся с правилами окончательной отделки столярного изделия. Окончательно отделывают табурет. Соблюдают технические требования к качеству выполненной операции. Оценивают качество работ.
	<b>Безопасность труда во время столярных работ</b>	<b>1ч</b>				
199	Безопасность труда во время столярных работ. Предупреждение пожаров	1	17.04	Значение техники безопасности (гарантия от несчастных случаев и травм). Причины травматизма (неисправность инструмента или станка, неправильное складирование или переноска материала, ошибки при заточке или наладке инструмента, неосторожное обращение с электричеством). Меры предохранения от травм. Возможность быстрого возгорания древесных материалов, материалоотходов, красок, лаков и других легковоспламеняющихся жидкостей. Предупреждение пожаров. Первичные средства	Под руководством учителя обобщают и закрепляют знания по противопожарной безопасности. Закрепляют знания о первичных средствах пожаротушения и их применении. Проигрывают ситуацию: действия при пожаре. Вспоминают меры предупреждения пожаров	Под руководством учителя обобщают и закрепляют знания по противопожарной безопасности. Закрепляют знания о первичных средствах пожаротушения и их применении. Проигрывают ситуацию: действия при пожаре. Вспоминают меры предупреждения пожаров

				пожаротушения. Действия при пожаре		
	<b>Крепежные изделия и мебельная фурнитура</b>	<b>7ч</b>				
200-201	Способы соединения деталей в столярных изделиях	2	21.04	Способы соединения деталей в столярных изделиях (на гвоздях, шурупах, клею, на шипах, комбинированные)	Под руководством учителя обобщают и закрепляют знания о способах соединения столярных деталей.	Под руководством учителя обобщают и закрепляют знания о способах соединения столярных деталей.
202	Виды гвоздей и их использование	1	22.04	Гвоздь: виды (строительный, тарный, обойный, штукатурный, толевый, отделочный), их использование. Стандартная длина гвоздя	Рассматривают образцы гвоздей, шурупов, определяют их разновидности и применение при сборке изделий. Рассматривают образцы соединений.	Рассматривают образцы гвоздей, шурупов, определяют их разновидности и применение при сборке изделий. Рассматривают образцы соединений.
203	Виды и назначение шурупов	1	22.04	Шурупы: виды, назначение. Стандартная длина шурупа. Распознавание видов шурупов	Определяют виды соединений и необходимость применение метизов	Определяют виды соединений и необходимость применение метизов
204-205	Мебельная фурнитура и крепежные изделия	2	23.04	Виды крепежных изделий и фурнитуры: болт, винт, стяжка, задвижка, защелка, магнитный держатель, полкодержатель, петля; их назначение	Рассматривают образцы мебельной фурнитуры. С помощью учителя учатся определять назначение и применение мебельной фурнитуры.	Рассматривают образцы мебельной фурнитуры. Учатся определять назначение и применение мебельной фурнитуры.
206	Распознавание видов крепежных изделий и мебельной фурнитуры	1	24.04	Распознавание виды крепежных изделий и мебельной фурнитуры	Рассматривают образцы изделий с установленной фурнитурой	Узнают технические требования к качеству фурнитуры. Рассматривают образцы изделий с установленной фурнитурой. Определяют название инструмента необходимого для работы
	<b>Практическое повторение</b>	<b>29ч</b>				
207-208	Последовательность изготовления изделия.	2	28.04		Знакомятся с изделием : детали изделия, материалы для его изготовления, способы соединения деталей. Знакомятся со сборочными чертежами изделия. Составляют последовательность изготовления разметочного	Знакомятся с изделием: детали изделия, материалы для его изготовления, способы соединения деталей. Знакомятся со сборочными чертежами изделия. Читают сборочные чертежи. Составляют последовательность

					инструмента в коллективной беседе	изготовления разметочного инструмента в коллективной беседе
209-210	Заготовка деталей.	2	29.04	Заготовка деталей: подбор материала, отпиливание в размер.	С помощью учителя подбирают материал и выпиливают с припуском основное изделие. Строгают базовую пластъ	Подбирают материал и выпиливают с припуском основного изделия. Повторяют правила строгания, выбора базовой пласти. Строгают базовую пластъ
211-212	Выстрагивание деталей под размер.	2	30.04	Выстрагивание деталей табурета под размер. Технические требования к качеству выполнения операций.	Повторяют правила черновой и чистовой разметки. Повторяют правила и приемы строгания, отпиливания. Повторяют правила безопасной работы при разметке, строгании, пилении, шлифовании. Выполняют столярные операции по изготовлению изделия-основы : черновая разметка и заготовка деталей; выстрагивание деталей; чистовая разметка и отпиливание деталей по заданным размерам с помощью учителя	Повторяют правила черновой и чистовой разметки. Повторяют правила и приемы строгания, отпиливания. Повторяют правила безопасной работы при разметке, строгании, пилении, шлифовании. Выполняют столярные операции по изготовлению изделия-основы черновая разметка и заготовка деталей; выстрагивание деталей; чистовая разметка и отпиливание деталей по заданным размерам
213-214	Разметка гнёзд на ножках и их долбление.	2	5.05	Чтение чертежа сборочной единицы. Разметка гнёзд на ножках. Подбор рабочего инструмента, организация рабочего места. Долбление гнёзд по заданным размерам.	Повторяют понятия «эскиз» и «технический рисунок». Выполняют разметку и долбление гнёзд стамеской. Наносят разметку на изделие. Повторяют назначение линий чертежа, инструменты для черчения	Повторяют назначение линий чертежа, инструменты для черчения. Повторяют понятия «контур», «размер», «масштаб», «пиление», «долото», «стамеска». Выполняют разметку и долбление гнёзд стамеской. Анализируют выполненную работу
215-216	Разметка и изготовление шипов на, царгах.	2	6.05	Чтение чертежа сборочной единицы. Разметка шипов. Выбор рабочего инструмента.	Повторяют понятия «эскиз» и «технический рисунок». Выполняют разметку и долбление гнёзд стамеской.	Повторяют назначение линий чертежа, инструменты для черчения. Повторяют понятия «контур»,

				Организация рабочего места. Изготовление шипов.	Наносят разметку на изделие. Повторяют назначение линий чертежа, инструменты для черчения	«размер», «масштаб», «пиление», «долото», «стамеска». Выполняют разметку и долбление гнёзд стамеской. Анализируют выполненную работу
217	Сборка боковой рамки насухо и на клею.	1	7.05	Подгонка шипов к гнёздам. Обозначение сопряжённых деталей.	Рассматривают под руководством учителя способы соединения деталей в приспособлениях.	Рассматривают и анализируют под руководством учителя способы соединения деталей в приспособлениях.
218	Склеивание корпуса табурета.	1	7.05	Соединение корпуса табурета на шипах и клею. Проверка прямоугольности конструкции.	Определяют возможный брак при сборке. Знакомятся с видами клея	Определяют возможный брак при сборке изделия и меры его предупреждения. Знакомятся с видами клея Определяют вид соединения на образцах: на шурупах, врезке и с помощью клея
219-220	Изготовление сиденья табурета.	2	12.05	Разметка и опилование деталей сиденья. Технические требования к выполнению данной операции.	Составляют технологическую последовательность изготовления сиденья в коллективной беседе изготовления детали( сидения) и изготавливают деталь	Составляют технологическую последовательность изготовления сиденья в коллективной беседе. Определяют технологию изготовления детали( сидения) и изготавливают деталь
221-222	Зачистка корпуса и сиденья табурета.	2	13.05	Виды шлифовальной шкурки. Зачистка сиденья и корпуса табурета. п/б работы.	С помощью учителя зачищают и подгоняют изготовленные детали.	Работают с предметно-технологической картой. Зачищают и подгоняют изготовленные детали.
223-224	Соединение корпуса табурета с сиденьем.	2	14.05	Разметка отверстий для круглых вставных шипов. Просверливание отверстий. Установка сидения на клею. Прессование соединения в струбцинах. Удаление выступившего клея.	Склеивают табурет и проверяют контрольными инструментами.	Склеивают табурет и проверяют контрольными инструментами.
225	Отделка изделия.	1	15.05	Виды отделки изделия. Подготовка изделия к отделке.	Знакомятся с правилами окончательной отделки столярного изделия.	Знакомятся с правилами окончательной отделки столярного изделия.

				Окраска табурета лаком. п/б работы	Окончательно отделяют табурет	Окончательно отделяют табурет. Соблюдают технические требования к качеству выполненной операции
	<b>Промежуточная аттестация</b>	<b>2 ч.</b>				
226	Промежуточная аттестация. Тестирование	1	19.05	Письменная контрольная работа.	Отвечают на тесты. Знакомятся с последовательностью изготовления изделия.	Отвечают на тесты. Анализируют объект труда. Знакомятся с последовательностью изготовления изделия.
227	Практическая работа. Изготовление элемента рамки табурета.	1	19.05	Чтение чертежа сборочной единицы. Разметка гнезд и шипов. Подбор рабочего инструмента, организация рабочего места. Долбление гнезд по заданным размерам, изготовление шипов. Сборка готового изделия.	Выполняют соединение деталей с помощью клея.	Знают технические требования к качеству выполненной операции. Выполняют соединение деталей с помощью клея.
	<b>Практическое повторение</b>	<b>9ч.</b>				
228-236	Вытачивание деталей игры на станке СТД-120	2 2 1 2 2	20.05 21.05 22.05 26.05 27.05	Последовательность выполнения изделия. Правила безопасной работы.	С помощью учителя учатся определению последовательности при изготовлении изделия. Изучают требования к подготовке заготовки к работе. Закрепляют навыки по изготовлению изделия и проверке размеров.	Работают с предметно-технологической картой. Изучают требования к подготовке заготовки к работе. Учатся приемам установки заготовки на станок и проверке надежности крепления. Вытачивают цилиндр и проверяют размеры штангенциркулем. Повторяют технические требования к качеству выполняемой работы. Закрепляют навыки по отделке изделия и проверке размеров ручки
	<b>Контрольная работа. Изготовление изделия</b>	<b>3ч.</b>				

	<b>(по выбору учителя)</b>					
237	Контрольная работа.	1	28.05	Письменная контрольная работа.	Отвечают на тесты. Знакомятся с	Отвечают на тесты.
238 239	Ремонт школьной мебели.	1 1	28.05 29.05	Последовательность определения вида дефекта, составление дефектной ведомости, организация рабочего места. Анализ выполненной работы	последовательностью изготовления изделия. С помощью учителя выполняют ремонт школьной мебели.	Анализируют объект труда. Знакомятся с последовательностью изготовления изделия. Знают технические требования к качеству выполненной операции. Выполняют ремонт школьной мебели.

#### V. УМК

№ п/п	Тип пособия	Автор	Наименование	Издательство, год
1.	Учебник	Б. А. Журавлёв	Столярное дело 7-8 класс	Москва «Просвещение» 1993
2.	учебник	Г.В. Васенков Л.С. Русанова В.М. Русанов	Технология. Дерево и металлообработка. 5класс.	Издательский центр «Владос» 2023г.
	учебник	Г.В. Васенков Л.С. Русанова В.М. Русанов	Технология. Дерево и металлообработка. 6класс.	Издательский центр «Владос» 2023г.
	учебник	Г.В. Васенков Л.С. Русанова В.М. Русанов	Технология. Дерево и металлообработка. 7класс.	Издательский центр «Владос» 2023г.
	учебник	Г.В. Васенков Л.С. Русанова В.М. Русанов	Технология. Дерево и металлообработка. 8класс.	Издательский центр «Владос» 2023г.

3.	Пособие для учителя	В.В.Воронковой.	Программы специальных (коррекционных) образовательных учреждений VIII вида. Под редакцией В.В.Воронковой. Допущено Министерством образования и науки РФ.	Издательство. Москва «Просвещение» 2012 год
4.	Пособие для учителя	Мирский С.Л.	Мирский С.Л. индивидуальный подход к учащимся вспомогательной школы в трудовом обучении / С. Л. Мирский; Науч.-исслед. ин-т дефектологии Академии пед. Наук СССР.	М.: Педагогика, 1990.
5.	Пособие для учителя	Мирский С.Л.	Формирование знаний учащихся вспомогательной школы на уроках труда: книга для учителя / С. Л. Мирский.	М.: Просвещение, 1992.
6.	Пособие для учителя	Журавлев Б. А.	Журавлев Б. А. Профессионально-трудовое обучение: столярное, слесарное, швейное дело, сельскохозяйственный труд, переплётно-картонажное дело, подготовка младшего обслуживающего персонала / Б. А. Журавлев, С. Л. Мирский, Л.С. Иноземцева // Программы специальной (коррекционной) образовательной школы VIII вида. 5-9 кл. / под. В. В. Воронковой: в 2 сб.	М.: ВЛАДОС, 2001.

#### Материально-техническое обеспечение

№ п\п	Наименование оборудования	Состояние (оптимальное, допустимое)
1	Токарный станок с копирувальным механизмом № 1101340000002	оптимальное
2	Токарный станок № 013800680	Оптимальное
3	Токарный станок № 013801460	допустимое
4	Станок комбинированный фуговальный по дереву № 013800800	допустимое
5	Станок сверлильный № 01380073	допустимое
6	Станок точильный № 013800660	оптимальное
7	Дрель шуруповёрт	допустимое
8	эл. Шлифовальная машина ручная	допустимое
9	Фрезеровальная машина ручная	оптимальное
10	Столярные верстаки	допустимое
11	Рубанки	допустимое
12	Ножовки поперечные	допустимое
13	Ножовки долевые	допустимое
14	Стамески	допустимое

15	Долота	допустимое
16	Молотки, киянки	допустимое
17	Отвертки	допустимое
18	Столярные уголки	допустимое
19	Ерунки	допустимое
20	Фартуки, кепки	допустимое
21	Дрель	допустимое
22	Коловорот	допустимое
23	Свёрла	допустимое

## VI. Контрольно-измерительные материалы.

### Контрольно-измерительные и дидактические материалы 5 класс «Входной тест».

#### Вариант 1.

1. Из каких основных трех частей состоят деревья?
  - а) листья, крона, сердцевина;
  - б) бревно, доска, рейка; в) ствол, крона, корни.
2. Шурупы для соединения различных деталей:
  - а) забивают;
  - б) завинчивают;
  - в) склеивают.
3. Коловорот-это...
  - а) инструмент для строгания древесины; б) инструмент для сверления древесины; в) инструмент для долбления древесины.
4. Какой инструмент применяют для строгания?
  - а) шерхебель, рубанок;
  - б) ножовка;
  - в) дрель.

5. Из какого материала изготавливают изделия в столярной мастерской;
- а) из металла;
  - б) из древесины;
  - в) из древесины, пластмассы и металла.
6. Какие вы знаете хвойные породы деревьев?
- а) сосна, дуб, осина;
  - б) ель, сосна, берёза; в) пихта, сосна, ель.
7. Для чего нужен молоток
- а) вытаскивать гвозди из древесины; б) забивать гвозди;
  - в) вкручивать гвозди.
8. Для чего необходима отвертка;
- а) для пиления;
  - б) для строгания;
  - в) для вкручивания или выкручивания шурупов, саморезов.

**«Входной тест».**

**Вариант II.**

1. Из каких основных трех частей состоят деревья?
- а) ствол, крона, корни.
  - б) бревно, доска, рейка;
2. Шурупы для соединения различных деталей:
- а) склеивают.
  - б) завинчивают;
3. Коловорот-это...
- а) инструмент для строгания древесины; б) инструмент для сверления древесины;
4. Какой инструмент применяют для строгания?
- а) рубанок;
  - б) ножовка;
5. Из какого материала изготавливают изделия в столярной мастерской;
- а) из металла;
  - б) из древесины;
6. Какие вы знаете хвойные породы деревьев?
- а) пихта, сосна, ель;

- б) дуб, осина, берёза;
- 7. Для чего нужен молоток
  - а) вкручивать гвозди;
  - б) забивать гвозди;
- 8. Для чего необходима отвертка;
  - а) для вкручивания или выкручивания шурупов, саморезов. б) для строгания;

**1 четверть Тест по разделам: «Пиление столярной ножовкой» и «Промышленная заготовка древесины». Вариант 1.**

Рисунок образованный годичными кольцами называется...

- а) эскиз;
  - б) текстура;
  - в) пиломатериал.
1. Какой инструмент применяют для распиливания древесины.
- а) рубанок;
  - б) ножовка-пила;
  - в) топор.
2. Приспособление, применяемое, для точного пиления реек называется...
- а) рейсмус;
  - б) стусло;
  - в) угольник.
3. Что получается из брёвен при продольной распиловке?
- а) пиломатериалы;
  - б) брус, кромка;
  - в) доски.
4. На каком разрезе ствола дерева видны полностью годичные кольца?
- а) на тангентальном;
  - б) на поперечном; в) на продольном.
5. Древесина, каких деревьев относится к твёрдым породам?
- а) ели, осины, липы, ольхи;
  - б) дуба, сосны, рябины, лиственницы; в) берёзы, бука, граба, дуба.
6. Древесина, каких деревьев относится к мягким породам?
- а) ели, осины, сосны, липы;
  - б) дуба, сосны, бука, березы;

в) дуба, берёзы, бука, лиственницы.

7. Из каких основных частей состоит столярный верстак?

а) крышки иподверстачья;

б) лотка и клиньев; в)

крышки и лотка.

### **1 четверть Тест по разделам: «Пиление столярной ножовкой» и «Промышленная заготовка древесины». Вариант**

**2.**

1. Рисунок образованный годичными кольцами называется...

а)пиломатериал;

б) текстура;

2. Какой инструмент применяют для распиливания древесины.

а)топор;

б) ножовка-пила;

3. Приспособление, применяемое, для точного пиления реек называется...

а)рейсмус;

б) стусло;

4. Что получается из брёвен при продольной распиловке?

а)пиломатериалы;

б) доски;

5. На каком разрезе ствола дерева видны полностью годичные кольца?

а)напродольном;

б) напоперечном;

6. Древесина, каких деревьев относится к твёрдым породам?

а) ели, осины, липы, ольхи;

б) берёзы, бука, граба, дуба.

7. Древесина, каких деревьев относится к мягким породам?

а) ели, осины, липы, ольхи;

б) берёзы, бука, граба, дуба.

8. Из каких основных частей состоит столярный верстак?

а) крышки иподверстачья;

б) лотка и клиньев.

## 2 четверть. Тест по разделам: «Сверление отверстий на станке» и «Выжигание». Вариант 1.

1. Находясь на рабочем месте необходимо выполнять следующие требования:
  - а) бережно относиться к материалам и инструментам;
  - б) содержать в чистоте и порядке столярный верстак;
  - в) содержать в чистоте, бережно относиться к оборудованию и инструменту.
2. Что называется выжиганием?
  - а) обжигание изделий на открытом огне; б) окраска изделий в тёмные тона;
  - в) нанесение на изделие различных рисунков сильно нагретой проволокой.
3. Наиболее распространённым сверлом является:
  - а) ложечное;
  - б) дрель;
  - в) спиральное.
4. Назначение настольного сверлильного станка?
  - а) инструмент для строгания древесины;
  - б) инструмент для сверления древесины; в) инструмент для долбления древесины
5. Чем отличается сквозное отверстие от несквозного?
  - а) сквозное отверстие имеет вход и выход от сверления;
  - б) сквозное отверстие имеет только выход от сверления;
  - в) сквозное отверстие имеет только вход от сверления.
6. Назовите деталь сверлильного станка в которой зажимается сверло.
  - а) гильза;
  - б) патрон;
  - в) рука.
7. Для чего необходим напильник?
  - а) для обработки и шлифовки поверхности; б) для зашкуривания поверхности;
  - в) для строгания поверхности.
8. Кернение это?
  - а) разметка детали;
  - б) отметка углублением места сверления; в) зачистка мест сверления.

**2 четверть. Тест по разделам: «Сверление отверстий на станке» и «Выжигание». Вариант 2.**

1. Находясь на рабочем месте необходимо выполнять следующие требования:

- а) бережно относиться к материалам и инструментам;
- б) содержать в чистоте, бережно относиться к оборудованию и инструменту.

2. Что называется выжиганием?

- а) нанесение на изделие различных рисунков сильно нагретой проволокой; б) окраска изделий в тёмные тона.

3. Наиболее распространенным сверлом является:

- а) ложечное; б) спиральное.

4. Назначение настольного сверлильного станка?

- а) инструмент для долбления древесины;
- б) инструмент для сверления древесины.

5. Чем отличается сквозное отверстие от несквозного?

- а) сквозное отверстие имеет вход и выход от сверления; б) сквозное отверстие имеет только вход от сверления.

6. Назовите деталь сверлильного станка в которой зажимается сверло.

- а) гильза;
- б) патрон.

7. Для чего необходим напильник?

- а) для обработки и шлифовки поверхности; б) для зашкуривания поверхности.

8. Кернение это?

- а) разметка детали;
- б) отметка углублением места сверления.

### 3 четверть. Тест по разделам: «Пиление лучковой пилой» и «Строгание рубанком». Вариант 1.

1. Что необходимо сделать ученику перед началом строгания?
  - а) проверить правильность установки резца рубанка или шерхебеля; б) разложить правильно инструмент;
  - в) подготовить рабочее место.
2. Какой рукой следует брать рубанок за рожок?
  - а) правой;
  - б) левой;
  - в) правой или левой.
3. Как необходимо стоять у столярного верстака при строгании?
  - а) произвольно;
  - б) свободно;
  - в) рядом, вполборота.
4. Для чего служат пазухи между зубьями пилы?
  - а) для собирания и удаления опилок;
  - б) для удобства заточки зубьев; в) для удобства разводки зубьев.
5. Как называется операция разрезания древесины пилой (ножовкой)?
  - а) строганием;
  - б) раскромом;
  - в) пилением.
6. Что является общей основной частью любой пилы?
  - а) ручка;
  - б) металлическое полотно с зубьями;
  - в) сверло.
7. Как называется операция снятия мелких неровностей на поверхности детали из древесины?
  - а) строгание;
  - б) шлифование;
  - в) долбление
8. От чего зависит лёгкость в работе и качество строгания?
  - а) от столярного верстака;
  - б) от рабочей позы и налаженного рубанка; в) от рубанка.

**3 четверть. Тест по разделам: «Пиление лучковой пилой» и «Строгание рубанком». Вариант 2.**

1. Что необходимо сделать ученику перед началом строгания?
  - а) проверить правильность установки резца рубанка или шерхебеля; б) разложить правильно инструмент.
2. Какой рукой следует брать рубанок за рожок?
  - а) правой;
  - б) левой.
3. Как необходимо стоять у столярного верстака при строгании?
  - а) произвольно;
  - б) рядом, вполоборота.
4. Для чего служат пазухи между зубьями пилы? а)
  - для собирания и удаления опилок;
  - б) для удобства заточки зубьев.
5. Как называется операция разрезания древесины пилой (ножовкой)?
  - а) строганием;
  - б) пилением.
6. Что является общей основной частью любой пилы ?
  - а) ручка;
  - б) металлическое полотно с зубьями.
7. Как называется операция снятия мелких неровностей на поверхности детали из древесины?
  - а) строгание;
  - б) шлифование.
8. От чего зависит лёгкость в работе и качество строгания? а) от  
столярного верстака;
  - б) от рабочей позы и налаженного рубанка.

#### 4 четверть. Тест по разделу: «Соединение рейки с брусом врезкой». Вариант 1.

1. Закрытое углубление на детали при шиповом соединении называется:
  - а) отверстие;
  - б) гнездо;
  - в) нагель.
2. Что необходимо иметь для изготовления любого изделия?
  - а) инструменты, чертеж;
  - б) чертеж и материалы;
  - в) инструменты, материалы, техническую документацию.
3. Чем выпиливают фигуры криволинейных контуров из фанеры?
  - а) ножовкой;
  - б) ножовкой для продольного пиления; в) лобзиком.
4. Что такое сборка изделий?
  - а) соединение деталей гвоздями; б) соединения деталей в изделие; в) соединение деталей шурупами.
5. Для чего необходима стамеска?
  - а) зачистка, долбление гнезд или пазов; б) строгание древесины
  - в) сверление отверстий.
6. Как называется процесс нанесения на поверхности заготовки очертаний будущей детали?
  - а) эскизом;
  - б) рисованием;
  - в) разметкой.
7. Для чего необходима подгонка соединения?
  - а) для лёгкости сборки деталей;
  - б) для крепкого плотного соединения; в) для красоты.
8. Лакирование деревянных изделий выполняют:
  - а) для обработки шлифовальной шкуркой; б) для покрытия морилкой;
  - в) для придания декоративного вида и защиты поверхностей от влаги и гниения.

#### 4 четверть. ест по разделу: «Соединение рейки с бруском врезкой». Вариант 2.

1. Закрытое углубление на детали при шиповом соединении называется:

- а) отверстие;
- б) гнездо.

2. Что необходимо иметь для изготовления любого изделия? а)

- инструменты, чертеж;
- б) инструменты, материалы, техническую документацию.

3. Чем выпиливают фигуры криволинейных контуров изфанеры?

- а)ножовкой;
- б)лобзиком.

4.Что такое сборкаизделий?

- а) соединение деталей гвоздями; б)
- соединения деталей в изделие.

5.Для чего необходима стамеска?

- а) зачистка, долбление гнёзд или пазов; б)
- строгание древесины

6. Как называется процесс нанесения на поверхности заготовки очертаний будущей детали? а)

- эскизом;
- б) разметкой.

7. Для чего необходима подгонка соединения? а)

- для лёгкости сборкидеталей;
- б) для крепкого плотного соединения;

8.Лакирование деревянных изделийвыполняют:

- а) для придания декоративного вида и защиты поверхностей от влаги и гниения.
- б) для покрытия морилкой

## Промежуточная аттестация.

### Вариант 1.

1. Какие пороки древесины особенно распространены?
  - а) повреждение при заготовке и сортировке;
  - б) сучки, трещины;
  - в) дефекты строения древесины и повреждения при транспортировке.
2. Почему нельзя держать руку во время пиления близко у полотна пилы?
  - а) полотно пилы нагревается;
  - б) неудобно держать заготовку; в) можно поранить руку.
3. Чем выпиливают фигуры криволинейных контуров изфанеры?
  - а) ножовкой для смешанного пиления;
  - б) коловоротом;
  - в) лобзиком.
4. Чтобы выдернуть забитый и подогнутый гвоздь, его вначале:
  - а) выравнивают клещами;
  - б) выбивают молотком; в) подгибают по оправке.
5. Укажите виды пиления древесины:
  - а) продольное, поперечное;
  - б) торцовое, прямое;
  - в) прямое, криволинейное.
6. В конце сверления нажим нужно:
  - а) увеличить;
  - б) уменьшить;
  - в) не изменять.
7. Как шлифуют древесину шлифовальной шкуркой?
  - а) вдоль волокон;
  - б) поперёк волокон;
  - в) под разными углами волокон.
8. Какие инструменты применяются при разметке?
  - а) измерительная линейка, ручка, карандаш;
  - б) измерительная линейка, столярный угольник, шило, карандаш, рейсмус; в) ножовка, шило, карандаш.

## **Промежуточная аттестация.**

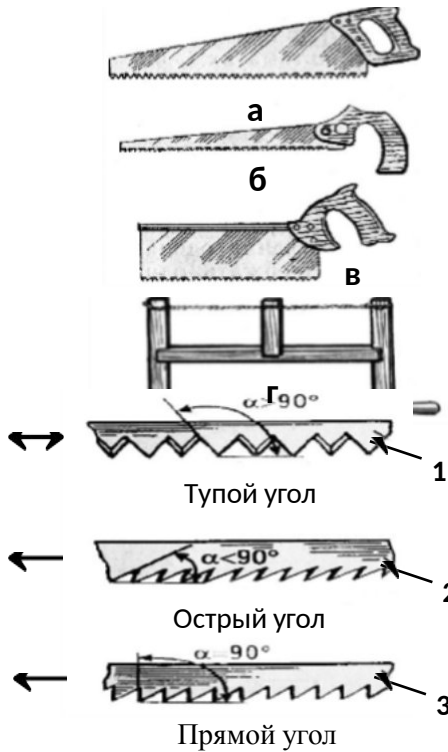
### **Вариант 2.**

1. Какие пороки древесины особенно распространены?
  - а) повреждение при заготовке и сортировке;
  - б) дефекты строения древесины и повреждения при транспортировке;
2. Почему нельзя держать руку во время пиления близко у полотна пилы?
  - а) полотно пилы нагревается;
  - б) можно поранить руку.
3. Чем выпиливают фигуры криволинейных контуров изфанеры?
  - а) ножовкой для смешанного пиления;
  - б) лобзиком.
4. Чтобы выдернуть забитый и подогнутый гвоздь, его вначале:
  - а) выравнивают клещами;
  - б) выбивают молотком;
5. Укажите виды пиления древесины:
  - а) продольное, поперечное;
  - б) торцовое, прямое;
6. В конце сверления нажим нужно:
  - а) увеличить;
  - б) уменьшить.
7. Как шлифуют древесину шлифовальной шкуркой?
  - а) вдоль волокон;
  - б) под разными углами волокон.
8. Какие инструменты применяются при разметке?
  - а) измерительная линейка, ручка, карандаш;
  - б) измерительная линейка, столярный угольник, шило, карандаш, рейсмус;

**Входная контрольная работа бкласс.**

**Фамилия, имя** \_\_\_\_\_

**Задание 1.** Рассмотрите рисунки.



Напишите названия пил:

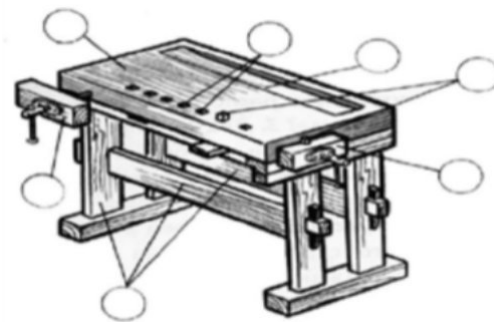
- а) \_\_\_\_\_
- б) \_\_\_\_\_
- в) \_\_\_\_\_
- г) \_\_\_\_\_

Напишите применение пил с различными профилями зуба:

- 1) \_\_\_\_\_
- 2) \_\_\_\_\_
- 3) \_\_\_\_\_

**Задание 2.** Рассмотрите рисунок. Напишите названия элементов и узлов столярного верстака.

- 1) \_\_\_\_\_
- 2) \_\_\_\_\_
- 3) \_\_\_\_\_
- 4) \_\_\_\_\_
- 5) \_\_\_\_\_
- 6) \_\_\_\_\_
- 7) \_\_\_\_\_



**Задание 3.** Вставьте пропущенные слова.

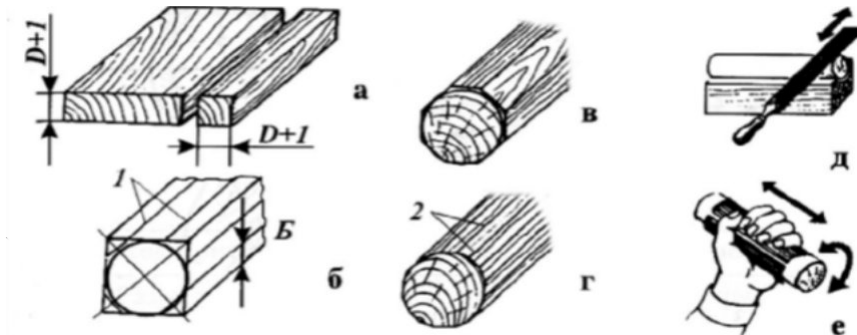
1. Оберегайте крышку \_\_\_\_\_ от повреждений \_\_\_\_\_ инструментами.
2. Не \_\_\_\_\_ сильно передний и задний \_\_\_\_\_ верстака.
3. Не ударяйте молотком по \_\_\_\_\_ верстака и зажимам.
4. Клинья в отверстия \_\_\_\_\_ забивать только \_\_\_\_\_.
5. На рабочем месте не должны находиться \_\_\_\_\_ предметы и ненужные \_\_\_\_\_.
6. \_\_\_\_\_ закрепляйте обрабатываемый материал в \_\_\_\_\_ верстака.
7. Технологические операции (пиление, сверление, долбление, соединение деталей) выполняются на верстаке в установленных местах, используя \_\_\_\_\_.
8. В случае неисправности рабочего инструмента \_\_\_\_\_ и сообщить об этом \_\_\_\_\_.
9. В случае ранения, а также при недомогании немедленно обращайтесь за помощью к \_\_\_\_\_.
10. По окончании работы очистить верстак от стружки и опилок \_\_\_\_\_.

### Контрольная работа по итогам 1 четверти за 6 класс.

Фамилия, имя \_\_\_\_\_

**Задание 1.** Напишите технологическую последовательность изготовления цилиндрической детали ручным инструментом.

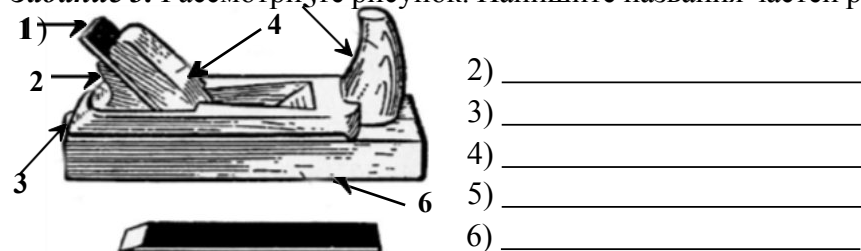
- a) \_\_\_\_\_
- б) \_\_\_\_\_
- в) \_\_\_\_\_
- г) \_\_\_\_\_
- д) \_\_\_\_\_
- е) \_\_\_\_\_



**задание 2.** Ответьте на вопросы.

1. Какие виды стругов Вы знаете? \_\_\_\_\_
2. Чем отличается шерхебель от рубанка? \_\_\_\_\_
3. От чего зависит толщина снимаемой стружки при строгании? \_\_\_\_\_

**Задание 3.** Рассмотрите рисунок. Напишите названия частей рубанка:



**Задание 4.** Вставьте пропущенные слова.

1. Надежно закрепляйте заготовку на \_\_\_\_\_.
2. Работайте \_\_\_\_\_ с хорошо заточенным \_\_\_\_\_.
3. Не проверяйте руками \_\_\_\_\_ лезвия и качество \_\_\_\_\_ поверхности.
4. Очищайте строгальные \_\_\_\_\_ от стружки только при помощи деревянного \_\_\_\_\_.
5. Инструменты для строгания класть на \_\_\_\_\_ только на бок лезвием ножа \_\_\_\_\_.

**Задание 5.** Ответьте на вопросы.

1. Почему геометрическая резьба получила большое распространение? \_\_\_\_\_
2. Какой элемент является самым простым в геометрической резьбе? \_\_\_\_\_
3. Что является основным элементом в композициях геометрической резьбы? \_\_\_\_\_
4. Перечислите орнаменты, которые можно выполнить в технике трехгранно-выемчатой резьбы? \_\_\_\_\_

5. Какой инструмент применяется для выполнения трехгранно-выемчатой резьбы? \_\_\_\_\_

6. Какую древесину используют для выполнения геометрической резьбы? \_\_\_\_\_

**Контрольная работа по итогам 2 четверти за 6 класс.**

**Фамилия, имя** \_\_\_\_\_

1. Сверлильный станок предназначен для \_\_\_\_\_

2. Сверлильный станок состоит из \_\_\_\_\_

3. Для чего предназначен столярный клей? \_\_\_\_\_

4. Виды столярного клея \_\_\_\_\_

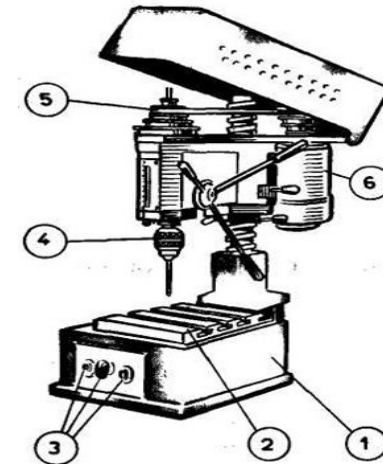
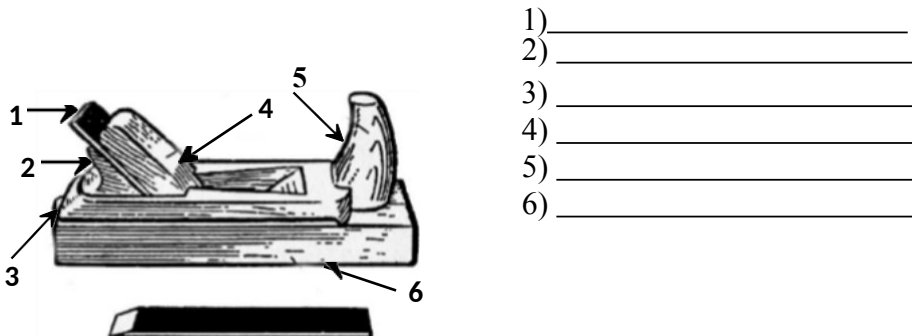
5. Для чего предназначен рашпиль? \_\_\_\_\_

6. С помощью каких инструментов выполняют криволинейное пиление \_\_\_\_\_

7. Правила безопасности при склеивании \_\_\_\_\_

8. Правила безопасности при работе на сверлильном станке \_\_\_\_\_

9. Рассмотрите рисунок. Напишите названия частей рубанка:



**Контрольная работа по итогам 3 четверти за 6 класс.**

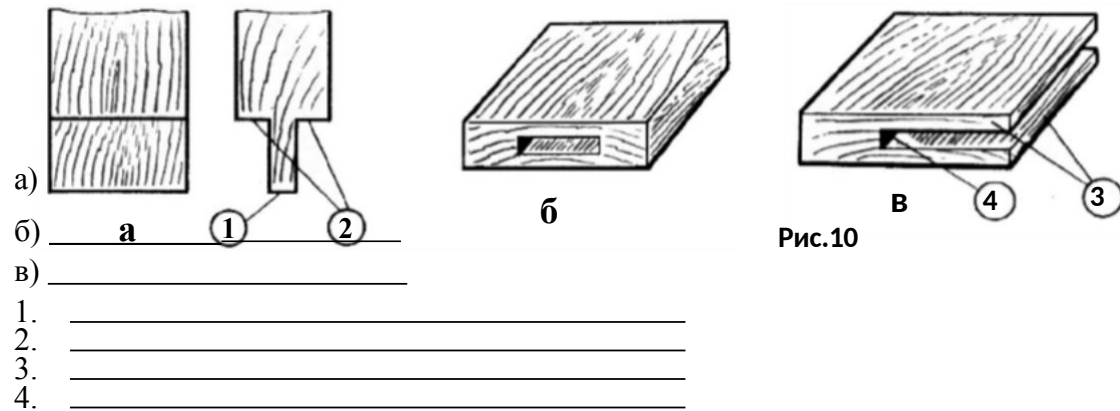
**Задание 1.** Вставьте пропущенные слова.

1. Дерево состоит из \_\_\_\_\_
2. Деревья, имеющие листву называют \_\_\_\_\_,  
а имеющие хвою – \_\_\_\_\_
3. Лиственными породами являются: \_\_\_\_\_,  
хвойными породами – \_\_\_\_\_

**Задание 2.** Ответьте на вопросы.

1. Что изготавливают из древесины? \_\_\_\_\_
2. По каким признакам различают породы древесины? \_\_\_\_\_

**Задание 3.** Рассмотрите рисунок 10. Напишите названия элементов шипового соединения.



**Задание 4.** Ответьте на вопросы.

1. Чем производят разметку шипов и проушин? \_\_\_\_\_
2. Какими инструментами выполняют запиливание шипов и проушин? \_\_\_\_\_

3. Чем производят выдалбливание гнезд и проушин? \_\_\_\_\_

**Задание 5.** Перечислите правила техники безопасности при выполнении шипового соединения.

1. \_\_\_\_\_
2. \_\_\_\_\_
3. \_\_\_\_\_
4. \_\_\_\_\_

**Промежуточная аттестация. Контрольная работа. 6 класс.**

**Фамилия, имя** \_\_\_\_\_

**1. Широкая плоскость пиломатериала:**

- а) доска;
- б) брусок;
- в) пласть.

**2. Участок помещения с установленным на нём оборудованием называется...**

- а) рабочим местом;
- б) местом для работы;
- в) местом для занятий.

**3. Находясь на рабочем месте необходимо выполнять следующие требования:**

- а) бережно относиться к материалам и инструментам;
- б) содержать в чистоте и порядке столярный верстак;
- в) содержать в чистоте, бережно относиться к оборудованию и инструменту.

**4. Что получается из брёвен при продольной распиловке?**

- а) пиломатериалы;
- б) брус, кромка;
- в) доски.

**5. Какой бывает древесина по твёрдости?**

- а) твёрдая, сухая;
- б) мягкая;
- в) твердая и мягкая.

**6. Из каких частей состоит крышка столярного верстака;**

- а) заготовка, лотка, подверстачья;
- б) верстачной доски с отверстиями, лотка, двух зажимов;
- в) лотка, двух зажимов и упора.

**7. На каком разрезе ствола дерева видны полностью годовичные кольца?**

- а) на тангентальном;
- б) на поперечном;
- в) на продольном.

**8. Наиболее распространенным сверлом является:**

- а) ложечное;
- б) дрель;
- в) спиральное.

**9. Древесина, каких деревьев относится к твёрдым породам?**

- а) ели, осины, липы, ольхи;
- б) дуба, сосны, рябины, лиственницы;
- в) берёзы, бука, граба, дуба.

**10. Древесина, каких деревьев относится к мягким породам?**

- а) ели, осины, сосны, липы;
- б) дуба, сосны, бука, березы;
- в) дуба, берёзы, бука, лиственницы.

**11. Из каких основных частей состоит столярный верстак?**

- а) крышки и подверстачья;
- б) лотка и клиньев;
- в) крышки и лотка.

**12. Закрытое углубление на детали при шиповом соединении называется:**

- а) отверстие;
- б) гнездо;
- в) нагель.

Входная контрольная работа 7 класс выполнил: \_\_\_\_\_

1. Как называется участок помещения с установленным на нём оборудованием?
  1. рабочим местом;
  2. местом для работы;
  3. местом для занятий.
2. Чем оснащается рабочее место ученика в столярной мастерской?
  1. спецодеждой, инструментами, материалами;
  2. столярным верстаком, необходимыми материалами и инструментами;
  3. столярным верстаком, спецодеждой и материалами.
3. Какие требования надо выполнять, находясь на рабочем месте?
  1. бережно относиться к материалам и инструментам;
  2. содержать в чистоте и порядке столярный верстак;
  3. содержать в чистоте, бережно относиться к оборудованию и инструменту.
4. Какое оборудование имеется на рабочем месте в столярной мастерской?
  1. столярный верстак;
  2. комплект инструментов;
  3. набор материалов.
5. Из какого материала изготавливают изделия в столярной мастерской;
  1. из металла;
  2. из древесины;
  3. из древесины и металла.
6. Какой бывает древесина по твёрдости?
  1. твёрдая;
  2. мягкая;
  3. твердая и мягкая.
7. Какие вы знаете хвойные породы деревьев?
  1. сосна, дуб, пихта;
  2. ель, сосна, берёза;
  3. ель, сосна, пихта.
8. На каком разрезе ствола дерева видны полностью годовичные кольца?
  1. на тангентальном;
  2. на поперечном;
  3. на радиальном.

9. Из каких частей состоит крышка столярного верстака;
1. верстачной доски, лотка, подверстачья;
  2. верстачной доски с отверстиями, лотка, двух зажимов;
  3. лотка, двух зажимов и подверстачья.
10. Какой инструмент применяют для строгания?
1. шерхебель, рубанок;
  2. рубанок;
  3. шерхебель.
11. Из каких основных частей состоит рубанок?
1. рожок, колодка и резец (нож);
  2. рожок, колодка, резец (нож) и клин;
  3. клин, колодка и рожок.
12. Чем отличаются друг от друга пилы продольного, поперечного и смешанного пиления?
1. формой зубьев;
  2. величиной зубьев;
  3. видом заточки зубьев.
13. Как называется операция разрезания древесины пилой?
1. разделкой;
  2. раскромом;
  3. пилением.
14. Что является общей основной частью любой пилы?
1. ручка;
  2. металлическое полотно с зубьями;
  3. тетива.
15. Когда необходимо пользоваться направителем?
1. в конце пиления;
  2. в процессе пиления;
  3. в начале пиления.
16. Одинаков ли ритм движений руки в процессе пиления?
1. в начале и конце ритм пиления медленный, а в середине – средний;
  2. одинаковый ритм в процессе всего пиления;
  3. произвольный ритм в процессе всего пиления.
17. Где содержатся сведения о форме, размерах и материале изделия?
1. в технологических картах;

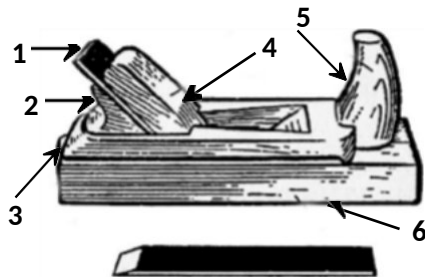
2. в чертежах;
  3. в рисунках.
18. Где содержатся сведения о процессе изготовления изделия?
1. в технологических картах;
  2. в чертежах;
  3. в рисунках.
19. В каких единицах измерения проставляют размеры на чертежах?
1. в миллиметрах;
  2. в сантиметрах;
  3. в метрах.
20. По какому графическому документу изготавливают изделия?
1. по чертежам или эскизам;
  2. по фотографиям или техническим рисункам;
  3. по рисункам или фотографиям.
21. Какие инструменты применяются при разметке?
1. измерительная линейка, шило, карандаш;
  2. измерительная линейка, столярный угольник, шило, карандаш, рейсмус;
  3. столярный угольник, шило, карандаш.
22. Как называется поверхность заготовки, от которой начинают измерения?
1. пластью;
  2. основной;
  3. базовой.
23. Как называется операция снятия мелких неровностей на поверхности детали из древесины?
1. строгание;
  2. шлифование;
  3. опиливание неровностей.
24. Что называется выжиганием?
1. обжигание изделий на открытом огне;
  2. окраска изделий в тёмные тона;
  3. нанесение на изделие различных рисунков сильно нагретой проволокой.

Контрольная работа по итогам 1 четверти за 7 класс.

Фамилия, имя \_\_\_\_\_

Задание 1. Рассмотрите рисунок. Напишите названия частей рубанка:

- 1) \_\_\_\_\_
- 2) \_\_\_\_\_
- 3) \_\_\_\_\_
- 4) \_\_\_\_\_
- 5) \_\_\_\_\_
- 6) \_\_\_\_\_



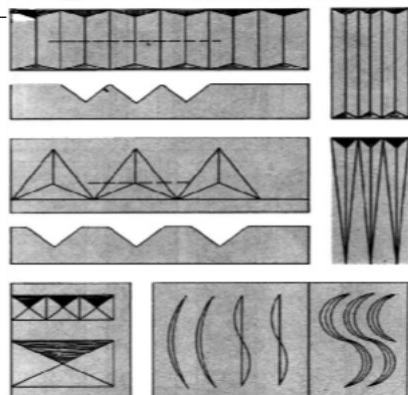
Задание 2. Ответьте на вопросы.

- 1. Почему геометрическая резьба получила большое распространение? \_\_\_\_\_
- 2. Какой элемент является самым простым в геометрической резьбе? \_\_\_\_\_
- 3. Что является основным элементом в композициях геометрической резьбы? \_\_\_\_\_
- 4. Перечислите орнаменты, которые можно выполнить в технике трехгранно-выемчатой резьбы? \_\_\_\_\_
- 5. Какой инструмент применяется для выполнения трехгранно-выемчатой резьбы? \_\_\_\_\_
- 6. Какую древесину используют для выполнения геометрической резьбы? \_\_\_\_\_

7. Какие изделия декоративно-прикладного творчества можно украсить трехгранно-выемчатой резьбой? \_\_\_\_\_

---

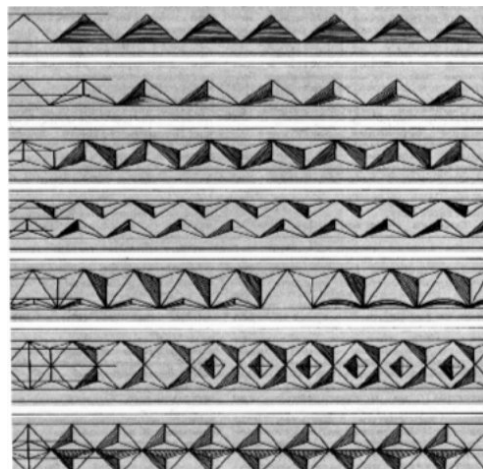
**Задание 3.** Рассмотрите рисунок. Напишите, какие основные элементы геометрической резьбы показаны на рисунке.



**Задание 4.** Рассмотрите рисунок. Напишите, какие орнаменты геометрической резьбы показаны.

---

---



## Контрольная работа по итогам 2 четверти за 7 класс.

Фамилия, имя \_\_\_\_\_

1. Какой материал применяется для изготовления разметочного инструмента.
  - А) мягкий
  - Б) твердый
2. Чему равен угол столярного угольника.
  - А) 45 градусов
  - Б) 90 градусов
3. Чему равны углы столярного ярунка.
  - А) 45-135 градусов
  - Б) 90-135 градусов
4. Что такое непрозрачная отделка древесины?
  - А) отделка с сохранением текстуры.
  - Б) отделка без сохранения текстуры.
5. Выбери виды технической документации.
  - А) чертёж, эскиз, рисунок.
  - Б) чертёж, эскиз, технический рисунок.
6. Правила безопасности при покраске.
  - А) одеть рабочий халат, перчатки, работать в проветриваемом помещении.
  - Б) одеть рабочий халат, перчатки, закрыть окна и двери в помещении.
7. Назначение токарного станка по дереву.
  - А) изготовление деталей с криволинейными кромками.
  - Б) изготовление цилиндрических деталей.
8. Запишите название инструмента для работы на токарном станке.
  - А) трубка, кочерга.
  - Б) трубка, косяк.

9. Устройство токарного станка по дереву.



- 1 \_\_\_\_\_
- 2 \_\_\_\_\_
- 3 \_\_\_\_\_
- 4 \_\_\_\_\_
- 5 \_\_\_\_\_
- 6 \_\_\_\_\_
- 7 \_\_\_\_\_
- 8 \_\_\_\_\_

**Контрольная работа по итогам 3 четверти за 7 класс.**

Фамилия, имя \_\_\_\_\_

1. Угловое концевое соединение на ус со вставным плоским шипом сквозным УК-II предназначено для

\_\_\_\_\_

\_\_\_\_\_

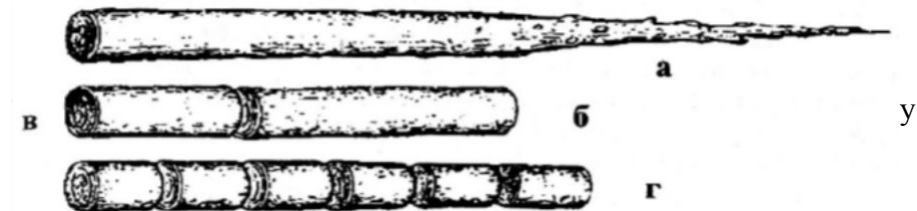
2. Чем отличается шерхебель от рубанка нарисуй нож шерхебеля

\_\_\_\_\_

\_\_\_\_\_

3. Рассмотрите рисунок. Напишите, какие лесоматериалы показаны на рисунке.

- а) \_\_\_\_\_
- б) \_\_\_\_\_
- в) \_\_\_\_\_
- г) \_\_\_\_\_





---

---

---

8. Устройство  
токарного станка по дереву. \_\_\_\_\_

---

---

---

---

**Контрольная работа по итогам 4 четверти за 7 класс.**

Фамилия, имя \_\_\_\_\_

**Задание 1.** Ответьте на вопросы.

1. Где применяются шиповые соединения? \_\_\_\_\_

---

2. В чем преимущество шиповых соединений перед соединением деталей на гвоздях?

---

3. Чем отличаются различные виды шиповых соединений друг от друга?

---

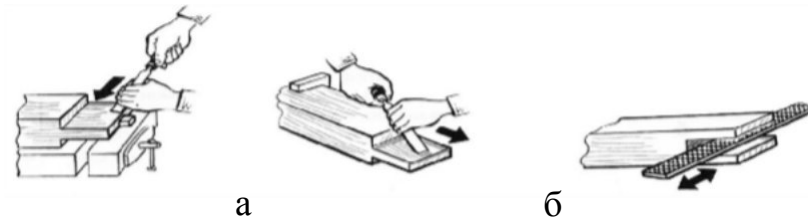
**Задание 2.** Используя рисунок 15. Напишите технологическую последовательность выдалбливания проушины и гнезда.



- а) \_\_\_\_\_
- б) \_\_\_\_\_
- в) \_\_\_\_\_
- г) \_\_\_\_\_
- д) \_\_\_\_\_

**Задание 3.** Используя рисунок 16. Напишите технологическую последовательность подгонки шипового соединения.

- а) \_\_\_\_\_
- б) \_\_\_\_\_



**Задание 5.** Ответьте на вопросы.

1. Чем производят разметку шипов и проушин? \_\_\_\_\_

\_\_\_\_\_

2. Какими инструментами выполняют зашлифовку шипов и проушин?

\_\_\_\_\_

3. Чем производят выдалбливание гнезд и проушин? \_\_\_\_\_

\_\_\_\_\_

**Задание 4.** Перечислите правила техники безопасности при выполнении шипового соединения.

1. \_\_\_\_\_

2. \_\_\_\_\_

3. \_\_\_\_\_  
4. \_\_\_\_\_  
5. \_\_\_\_\_

**Задание 5.** Ответьте на вопросы.

1. Какими физическими свойствами обладает древесина? \_\_\_\_\_  
\_\_\_\_\_

2. Перечислите механические свойства древесины? \_\_\_\_\_  
\_\_\_\_\_

**Задание 3.** Допишите определения механических свойств древесины.

1. Твердость – \_\_\_\_\_  
\_\_\_\_\_

2. Упругость – \_\_\_\_\_  
\_\_\_\_\_

3. Прочность – \_\_\_\_\_  
\_\_\_\_\_

**Входная контрольная 8 класс. Выполнил \_\_\_\_\_**

**1. Назвать устройство фуганка?**

- а) колодка, двойной нож, вставка, клин, ручка
- б) колодка, нож, клин, передняя и задняя ручка
- в) колодка, нож, клин, ручка

**2. Какой инструмент предназначен для строгания древесины?**

- а) стамеска, рашпиль, рубанок, фуганок
- б) фуганок, рубанок, шерхебель
- в) угольник, карандаш, рейсмус

**3. Назвать правила безопасной работы при работе фуганком?**

- а) держать одной рукой, острожку выполнять в заднем зажиме
- б) переносить в опущенной руке, разборку-сборку проводить над партой
- в) разборку-сборку проводить над верстаком, переносить в опущенной руке

**4. Деревянный щит состоит из...?**

- а) реек
- б) дощечек
- в) дефанок

**5. Прочность склеиваемых деталей зависит от?**

- а) толщины клея
- б) точности подгонки и прочности сжатия деталей
- в) влажности древесины

**6. Назвать виды клея природного происхождения?**

- а) синтетический, глютиновый
- б) костный, казеиновый, синтетический
- в) костный, мездровый, казеиновый

**7. Назвать виды сушки пиломатериала?**

- а) в бане, на солнце
- б) естественная, искусственная
- в) солнечная, камерная

**8. Для чего в штабеле нужны прокладки?**

- а) для выравнивания досок
- б) для проветривания
- в) что бы доска оставалась влажной

**9. Назвать правила хранения пиломатериала?**

- а) перед хранением необходимо окорить древесину
- б) штабель сложить на высоте 10 см от земли
- в) пиломатериал укладывать в штабель сухим

**10. Для чего необходимо правильно хранить пиломатериал?**

- а) материал не трескается, не коробится, не гниёт
- б) чтобы материал увлажнился
- в) придать пиломатериалу красивый вид

**11. Где быстрее сохнет пиломатериал?**

- а) под навесом
- б) в сушильной камере
- в) в штабеле

**12. В чем преимущество естественной сушки?**

- а) быстрота сушки
- б) лучшее качество пиломатериала
- в) простота сушки

**13. Назвать виды художественной резьбы?**

- а) плоская, контурная
- б) рельефная, плоская, контурная, круглая, ажурная
- в) рельефная, плоская

**14. Назвать разновидности плоской резьбы?**

- а) контурная, прорезная
- б) рельефная
- в) круглая

**15. Назвать инструмент для геометрической резьбы?**

- а) уголок
- б) плоская стамеска
- в) косячок

**16. Что запрещено при работе лаком?**

- а) работать на свежем воздухе
- б) работать в непроветриваемом помещении
- в) мыть руки с мылом после работы

**17. Какие правила необходимо соблюдать при строгании рубанком?**

- а) строгание выполнять вдоль верстака
- б) строгать незакреплённую заготовку
- в) рубанок держать одной рукой

**18. К какому виду отделки относится резьба?**

- а) прозрачная отделка
- б) декоративная отделка
- в) художественная отделка

**19. Что необходимо учитывать при разметке заготовок?**

- а) припуск на обработку
- б) прямолинейность пиломатериала
- в) длину пиломатериала

**20. Какой инструмент относится к разметочному?**

- а) рашпиль, угольник
- б) рейсмус, ножовка
- в) угольник, рейсмус

## Контрольная работа 1 четверть 8 класс.

Класс \_\_\_\_, фамилия имя \_\_\_\_\_

1. Что называют пороками древесины?
  - 1) Это недостатки и повреждения отдельных участков древесины во время роста.
  - 2) Это недостатки древесины полученные во время заготовки и транспортировки.
2. Что такое дефекты древесины?
  - 1) Это недостатки и повреждения отдельных участков древесины во время роста.
  - 2) Это недостатки древесины полученные во время заготовки и транспортировки.
3. На какие группы подразделяются пороки древесины?
  - 1) Сучки, трещины, пороки формы ствола, грибковые поражения.
  - 2) Маленькие листья, влажность древесины, цвет и текстура.
4. Какие разновидности сучков встречаются на поверхности древесины?
  - 1) Круглые, овальные, продолговатые.
  - 2) Сосновые, берёзовые, липовые.
  - 3) Толстые, тонкие, длинные.
5. Какие бывают трещины?
  - 1) Косые, продолговатые, сквозные.
  - 2) Метиковые, отлупные, трещины усушки.
6. Какие вы знаете пороки формы ствола?
  - 1) Изогнутость, утолщённая, утончённая.
  - 2) Кривизна, сбежистость, наросты, закомелистость.
7. В чём заключается поражение древесины грибками?
  - 1) Грибки повышают качество древесины и делают её ярче.
  - 2) Грибки изменяют цвет, древесины и уменьшают её прочность.
8. Как заделывают сучки? (отметь технологические этапы)
  - \_ сделать отверстие (высверлить или выдолбить) под вставку.
  - \_ изготовить вставку.
  - \_ определить форму вставки.
  - \_ разметить вставку.
  - \_ разметить отверстие под вставку.

\_ установить вставку на клею.

\_ застрогать поверхность.

9. Какой инструмент потребуется для установки заделки?

1) Ножовка, стамеска, рубанок.

2) Рубанок, стамеска, долото, ножовка.

10. Каким способом закрепляют вставку в древесине изделия?

1) на гвоздях.

2) На клею.

3) На шурупах.

*Покажите стрелкой вид недостатка древесины.*



11.

Покажите стрелкой вид сучков по положению в пиленом сортименте.



Покажите стрелкой пороки формы ствола.



*Подчеркните, какой недостаток имеет сбежистость.*

1

Затрудняет строгание

2

Увеличивает количество отходов

3

Снижает прочность

**Самостоятельная работа за 2 четверть 8 класс \_\_\_\_\_**

**1. Как называется участок помещения с установленным на нём оборудованием?**

- а) рабочим местом;
- б) местом для отдыха;
- в) местом для занятий.

**2. Какие пороки древесины особенно распространены?**

- а) повреждение при заготовке и сортировке;
- б) сучки, трещины;
- в) дефекты строения древесины и повреждения при транспортировке.

**3. Из какого материала изготавливается резец (нож) рубанка?**

- а) из железа;
- б) из стали;
- в) из меди.

**4. От чего зависит лёгкость в работе и качество строгания?**

- а) от столярного верстака;
- б) от рабочей позы и налаженного рубанка;
- в) от рубанка.

**5. Почему нельзя держать руку во время пиления близко у полотна пилы?**

- а) полотно пилы нагревается;
- б) неудобно держать заготовку;
- в) можно поранить руку.

**6. В каких единицах измерения проставляют размеры на чертежах?**

- а) в миллиметрах;
- б) в сантиметрах;
- в) в метрах.

**7. Сведения о процессе изготовления изделия содержатся...**

- а) в технологических картах;
- б) в записях;
- в) в рисунках.

**8. Как называется процесс нанесения на поверхности заготовки очертаний будущей детали?**

- а) эскизом;
- б) рисованием;
- в) разметкой.

**9. Чем выпиливают фигуры криволинейных контуров из фанеры?**

- а) ножовкой для смешанного пиления;
- б) коловоротом;
- в) лобзиком.

**10. Что изготавливают из отходов древесины (опилок и стружек)?**

- а) шпон;
- б) древесные плиты;
- в) доски.

**11. Что называется выжиганием?**

- а) обжигание изделий на открытом огне;
- б) окраска изделий в тёмные тона;
- в) нанесение на изделие различных рисунков сильно нагретой проволокой.

**12. Как наносят рисунок на заготовку?**

- а) через гальку;
- б) от руки;
- в) через копировальную бумагу.

**Контрольная работа 3 четверть 8 класс.      Выполнил: \_\_\_\_\_**

**1. Чем заканчивают зачистку поверхности изделия?**

- 1. шлифованием крупнозернистой шлифовальной шкуркой;
- 2. шлифованием мелкозернистой шлифовальной шкуркой;
- 3. шлифованием шлифовальной шкуркой любой зернистости.

**2. Как наносят рисунок на заготовку?**

- 1. через гальку;
- 2. через промасленную бумагу;
- 3. через копировальную бумагу.

**3. Какими бывают столярные соединения?**

- 1. неподвижными и неразъёмными;
- 2. подвижными и разъёмными;
- 3. разъёмными и неразъёмными.

**4. Какие из указанных соединений неразъёмные?**

- 1. соединения гвоздями;
- 2. соединения гвоздями и на клею;

3. соединения деталей шурупами
5. Что такое сборка изделий;
  1. соединение деталей гвоздями;
  2. соединения деталей в изделие;
  3. соединение деталей шурупами.
6. Чем надо вытаскивать из древесины погнутые гвозди?
  1. клещами и гвоздодёром;
  2. гвоздодёром;
  3. клещами.
7. Какой должна быть длина гвоздей для соединения деталей из древесины?
  1. в 5.....6 раз больше толщины прибиваемой детали;
  2. в 2.....4 раза больше толщины прибиваемой детали;
  3. в 6.....7 раз больше толщины прибиваемой детали.
8. Как разметить на детали место для шурупа?
  1. засверлить;
  2. наколоть шилом;
  3. наколоть шилом или засверлить.
9. Как надо подгонять друг к другу соединяемые детали?
  1. очень плотно;
  2. плотно;
  3. свободно с зазором в 1мм
10. Какими клеями склеивают детали из древесины?
  1. казеиновым, резиновым и синтетическим клеями;
  2. глютиновым, костным и синтетическим клеями;
  3. глютиновым, канцелярским или синтетическими клеями.
11. Какие клеи относятся к глютиновым?
  1. мездровый и казеиновый;
  2. мездровый и костный;
  4. костный и казеиновый.
12. Из чего вырабатывают мездровый клей?

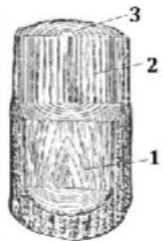
1. из рогов, и копыт животных;
  2. из костей, рогов и опыт животных;
  3. из отходов кожевенных заводов.
13. В процессе, какой операции можно больше сэкономить пиломатериала?
1. при строгании;
  2. при разметке;
  3. при пилении.
14. Что изготавливают из отходов древесины (опилок и стружек)?
1. шпон;
  2. древесные плиты;
  3. фанеру.
15. Как называется чертёж изделия, которое состоит из нескольких деталей?
1. чертёж изделия;
  2. сборочный чертёж;
  3. эскиз изделия.
16. Сколько слоёв древесины имеет строганный шпон?
1. три и более;
  2. два или три;
  3. один.
17. Из скольких слоёв шпона состоит фанера?
1. из трёх и более;
  2. из двух и более;
  3. из одного или двух.
18. Для чего применяется строганный шпон?
1. для изготовления плит;
  2. для отделки мебели;
  3. для покрытия полов.
19. Где описывается последовательность процесса изготовления детали изделия?
1. на чертежах;
  2. в эскизах;

3. в технологических картах.
20. Как называется процесс изготовления детали изделия?
1. технологический;
  2. последовательный;
  3. пооперационный.
21. Что включается в технологическую карту?
1. чертёж детали, последовательность работ, инструменты и приспособления;
  2. чертёж детали, последовательность работ, инструменты, материалы и приспособления;
  3. чертёж детали, последовательность работ и инструменты.
22. Каким инструментом размечают окружности.
1. циркулем;
  2. рейсмусом;
  3. угольником.

**Промежуточная аттестация. Контрольная работа. 8 класс.** Выполнил: \_\_\_\_\_

1. Как можно определить возраст дерева?

- а) по толщине ствола
- б) по высоте дерева
- в) по годичным кольцам древесины



2. Какой вид разреза показан на картинке под № 2?

- а) радиальный
- б) тангенциальный
- в) поперечный

3. Для чего предназначена упорная муфта?

- а) для контроля глубины пиления

б) для контроля глубины строгания

в) для контроля глубины сверления

4. Что запрещено при работе на сверлильном станке?

а) не держать руку близко от сверла

б) не прикасаться к вращающимся частям станка

в) включать станок без разрешения учителя

5. Какие виды линий показаны на рисунке?

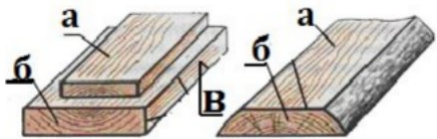


а) размерная, выносная



б) видимого контура, размерная

в) выносная, невидимого контура



6. Под каким номером позиции дано неправильное название стороны заготовки?

а) пласть

б) боковина

в) кромка

7. Назвать виды изображения деталей на чертеже?

а) главный вид, вид справа, вид слева

б) главный вид, вид слева, вид сверху

в) вид слева, вид сверху, вид снизу



8. Какой вид операции показан на рисунке?

а) ввинчивание шурупа

б) сверление отверстия

в) раззенковка отверстия

9. Зачем надо соблюдать правила безопасности при работе в столярной мастерской?

а) для улучшения работы

б) для хорошего настроения

в) для исключения травматизма

10. Как обозначается диаметр на чертеже?

а)	○
б)	□
в)	∅

11. Назвать основные свойства древесины?

а) физические, механические, технологические

б) твёрдость, прочность, вязкость

в) текстура, цвет, запах

12. Коробление древесины это....?

а) изменение формы пиломатериалов

б) уменьшение линейных размеров и объёма древесины

в) способность древесины сопротивляться износу

13. Какую операцию выполняют на мелкозернистом бруске?

а) заточка

б) доводка

в) правка

14. В чем преимущество естественной сушки?

а) быстрота сушки

б) лучшее качество пиломатериала

в) простота сушки

15. Что запрещено при работе с лаком?

а) работать в проветриваемом помещении

б) работать в непроветриваемом помещении

в) мыть руки с мылом после работы

16. Уменьшение линейных размеров и объёма древесины при высыхании называется...?

а) влажность

б) коробление

в) усушка

17. Что необходимо выполнить при обнаружении неисправности станка?

а) продолжить работу на станке

б) выполнить ремонт самостоятельно

в) сообщить учителю

18. Что измеряют нижними губками штангенциркуля?

а) глубину

б) наружный диаметр

в) внутренний